

## Magnete Solenoids



Diese Produkte entsprechen der Niederspannungsrichtlinie 2014/35/EU. Die Einhaltung der EMV-Richtlinie 2014/30/EU ist mit entsprechenden Schaltgeräten bzw. Ansteuerungen vom Anwender sicherzustellen.

Dieser Katalog ist vor allem für den Konstrukteur, Projekteur und Geräteentwickler bestimmt.

Er gibt keine Auskunft über Liefermöglichkeiten. Die angegebenen Daten dienen allein der Produktbeschreibung und sind nicht als garantierte Beschaffenheit des Produktes im Rechtssinne aufzufassen.

Beschaffensvereinbarungen bleiben dem konkreten Vertragsverhältnis vorbehalten. Etwaige Schadensersatzansprüche gegen uns – gleich aus welchem Rechtsgrund – sind ausgeschlossen, soweit uns nicht Vorsatz oder grobe Fahrlässigkeit trifft.

Anderungen, Auslassungen und Irrtümer vorbehalten.

These products comply with low voltage regulations 2014/35/EU. The user must ensure that EMC regulation 2014/30/EU is complied with using the appropriate switching devices or drivers respectively.

This catalogue is primarily intended for the design and development engineer.

It is not an indication of delivery possibilities. The indicated data only serve the description of the product, they are not to be understood as the guaranteed quality of the product in legal terms.

Agreements as to the quality of the product are reserved to the proper contractual relationship. Claims of damages against us – on whatever grounds – are excluded, except in instances of deliberate intent or gross negligence on our part. Reproduction, even of extracts only with the author's approval.

We reserve the rights of modification, omission, error.

# Auswahldiagramm

Funktion	Linearbewegung stoßen, ziehen			Drehbewegung schwenken			Haftaufgabe festhalten	
	Hub < 35 mm			Drehwinkel < 95°			Kraft < 1400 N	
	a	nein		a	nein		a	nein
Typenwahl	Einfach-, Umkehr-, Bistabil- abhängig von Hub, Anfangs-, Endkraft, Einschaltdauer			Einfach-, Umkehrwirkend abhängig von Drehwinkel, Anfangs-, Endmoment, Einschaltdauer*			Einfach-, Permanent- abhängig von Haltekraft	
	Hub mm	Anfangs- kraft* bei 5 % ED N	Typ	Winkel	Anfangs- moment** bei 5 % ED Ncm	Typ	Haftkraft N	Typ
- einfachwirkend	≤ 2 ≤ 6 ≤ 10 ≤ 20 ≤ 35	< 2 < 15 < 100 < 20 < 500	MM HM, HU, H22, H24 H32, V30, RM20 H34, H42, V45, RM32, RM040, RM050 H62, RM060, RM070 RM080 HL618, HD82, RM090, RM100	25° 25° 35° 35° 45° 45° 65° 65° 95° 95°	≤ 45 ≤ 450 ≤ 40 ≤ 400 ≤ 35 ≤ 350 ≤ 30 ≤ 300 ≤ 20 ≤ 200	D2, D3, D5, D6, E3, E5 D7, D9, E7, E9 D2, D3, D5, D6, E3, E5 D7, D9, E7, E9 D2, D3, D5, D6, E3, E5 D7, D9, E7, E9 D2, D3, D5, D6, E3, E5 D7, D9, E7, E9 D2, D3, D5, D6, E3, E5 D7, D9, E7, E9	≤ 40 ≤ 115 ≤ 200 ≤ 400 ≤ 750 ≤ 1000 ≤ 1400	HT-D 20 HT-D 25 HT-D 30 HT-D 40 HT-D 50 HT-D 55 HT-D 70
- umkehrwirkend	≤ 6 ≤ 10	< 15 < 100	UH2, URM20 UV40, URM50	*** 45° 45°	≤ 10 ≤ 20	UD3 UD5		
- bistabil	≤ 6	< 15	BI					
- permanent							≤ 45 ≤ 120	PH-D 24 PH-D 34
Stellzeit/ Lebensdauer	Kleine Magnete erreichen im allgemeinen die kürzere Stellzeit und die längere Lebensdauer als größere Magnete innerhalb der gleichen Baureihe. Die Stellzeit ist abhängig vom Kraftüberschuss.							
Preis/Leistung	Die offenen Magnete, deren Typenbezeichnung mit M, H, UH beginnt, sind niedriger im Preis als die Typen, die mit V, R, UV und UR beginnen und ihrerseits relativ stärker sind.			Die Drehmagnete der Typenreihe D sind niedriger im Preis als die Typen der Reihe E. Die Typen der Reihe E sind relativ stärker.				
Modifikation	Bei Serienbedarf die kostenoptimierte Lösung							
- Magnetkraft, Hub	Bei den meisten Hubmagneten kann die Kraft-Hubkennlinie in steigend, waagrecht oder fallend angepasst werden.							
- Rückstellkraft	interne oder externe Rückstellfeder			externe Rückstellfeder				
- Kraftabnahme	abweichende Stoßlänge Gewinde an Stößel und Anker Gabelkopf am Anker oder separat			abweichende Wellenlänge mit Bohrung, Nute, Anfräsung				
- Befestigung	Veränderung des Gewindelochbildes und dessen Lage Anschrauben, Klemmen, Schnappen, Nieten, Befestigungsfuß							
- Spule, Erregung Umgebungs- temperatur	Die Anpassung an abweichende Spannungen, Einschaltdauer und Umgebungstemperatur ist nur durch die Staffelung der genormten Kupferlackdrähte begrenzt.							
- Oberflächenschutz	Der Standardkorrosionsschutz ist galvanisch verzinkt. Alternativen sind galvanisch oder chemisch vernickelt und bei Hubmagnetkernen und -ankern aus rostfreiem Stahl.							
- Neuentwicklungen	Nach kundenspezifischen Anforderungen. Füllen Sie die Magnetcheckliste aus oder rufen Sie uns in den Geschäftsstellen, Vertretungen oder direkt im Hauptwerk an (Tel.: D-04523 - 4 02-0)							

## Magnetauswahl

Bei der Ermittlung des anforderungsgerechten Magnettypes kann man von verschiedenen Ausgangspunkten, wie z.B. vorhandener Platz, Preis, Liefertermin oder Funktionserfüllung, starten. Der hier beschrittene Weg geht von der Funktionserfüllung aus und führt zu:

- Standardmagneten, wie sie in diesem Katalog beschrieben sind,
- abgewandelten Standardmagneten, d. h. modifizierten Katalogtypen,
- anwendungsspezifischen Magnetentwicklungen,
- Stellantrieben, sogenannten Aktoren, innerhalb der KUHNIKE Angebotspalette.

Sollten Fragen offenbleiben, so schlagen Sie bitte die technischen Erläuterungen für Hub-, Dreh- oder Haftmagnete auf, oder rufen Sie uns an.

\* Bei 100 % ED reduziert sich die Kraft auf ca. 10 %.

\*\* Bei 100 % ED reduziert sich das Anfangsdrehmoment auf ca. 50 %.

\*\*\* Andere Drehwinkel s. Datenblatt.

function	linear movement pull/thrust			rotary movement shift			latching task hold	
	stroke < 35 mm			angle of rotation < 95°			force < 1400 N	
	yes	no		yes	no	yes	no	
series	single, two-directional, bistable depend on stroke, initial force, end force, duty cycle*			single, two-directional depend on angle of rotation, initial torque, end torque, duty cycle*			single, permanent depend on holding	
	stroke mm	initial force* at 5 % ED N	series	angle	initial torque** at 5 % ED Ncm	series	holding force N	series
- single-acting	≤ 2 ≤ 6 ≤ 10 ≤ 20 ≤ 35	< 2 < 15 < 100 < 20 < 500	MM HM, HU, H22, H24 H32, V30, RM20 H34, H42, V45, RM32, RM040, RM050 H62, RM060, RM070 RM080 HL618, HD82, RM090, RM100	25° 25° 35° 35° 45° 45° 65° 65° 95° 95°	≤ 45 ≤ 450 ≤ 40 ≤ 400 ≤ 35 ≤ 350 ≤ 30 ≤ 300 ≤ 20 ≤ 200	D2, D3, D5, D6, E3, E5 D7, D9, E7, E9 D2, D3, D5, D6, E3, E5 D7, D9, E7, E9 D2, D3, D5, D6, E3, E5 D7, D9, E7, E9 D2, D3, D5, D6, E3, E5 D7, D9, E7, E9 D2, D3, D5, D6, E3, E5 D7, D9, E7, E9	≤ 40 ≤ 115 ≤ 200 ≤ 400 ≤ 750 ≤ 1000 ≤ 1800	HT-D 20 HT-D 25 HT-D 30 HT-D 40 HT-D 50 HT-D 55 HT-D 70
- two-directional	≤ 6 ≤ 10	< 15 < 100	UH2, URM20 UV40, URM50	*** 45° 45°	≤ 10 ≤ 20	UD3 UD5		
- bistable	≤ 6	< 15	BI					
- permanent							≤ 45 ≤ 120	PH-D 24 PH-D 34
adjusting time/ service life	In general, the adjusting times of small solenoids are shorter than those of big solenoids within the same range. Moreover, their service lives are longer. The adjusting times depend on the force surplus.						<b>Choice of the right solenoid</b>	
price/performance	Open frame solenoids whose order specifications start with M, H, UH are lower in price than the types that start with V, R, UV and UR and that are more powerful.			Rotary solenoids series D are lower in price than the series E solenoids. The series E solenoids are more powerful.			The determination of the solenoid type coming up to all of your requirements can be based on different aspects such as the price, the time of delivery, the space requirements or the functions. The diagram on this page is based on the functions leading to the following solutions:	
modifications	The most cost efficient solution for series need.							
- solenoid force, stroke	For most of the linear solenoids the characteristics force vs stroke can be adjusted in rising, horizontal or falling.							
- return force/stroke	internal or external return spring			external return spring				
- output shaft	differing plunger length; thread at plunger and armature, fork at armature or separately			differing shaft length with hole; slot, milled end				
- fixing	changing the thread design and its position, screwing, clamping, snapping, riveting, fixing base							
- coil excitation, ambient temperature	The adaption of differing voltages, duty cycles and ambient temperature is only limited by the graduation of the standardized enamelled copper wires.							
- surface protection	The standard corrosion protection is galvanized zinc. Alternatives are nickel-platings (galvanic or chemical). You may also choose cores and armatures made of stainless steel.							
- new developments	According to customers' requests. Fill in the solenoid check-list or phone us in our office branches, agencies or directly in our parent company (phone: D - 04523-4 02-0).							

## Choice of the right solenoid

The determination of the solenoid type coming up to all of your requirements can be based on different aspects such as the price, the time of delivery, the space requirements or the functions. The diagram on this page is based on the functions leading to the following solutions:

- Standard solenoids as stated in this catalogue.
- Modified standard solenoids, i.e. catalogue types with slight alterations.
- Solenoids developed to fulfill specific requests.
- Control elements, so-called actors, also belonging to KUHNKE's product



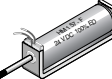
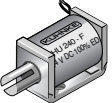


range.

If you have any further questions, please refer to the chapter "General Technical Terms on Linear, Rotary and Holding Solenoids" or phone us directly.

\* At 100 % ED the force is reduced to approx. 10 %.

\*\* At 100 % ED the initial torque is reduced to approx. 50 %.

\*\*\* Other torques see data sheet.

1	Magnet-Typ Solenoid type	Katalogseite/ Catalogue page No.	Ausführung/Design <sup>1)</sup>					Technische Daten/Technical data								
			Baugröße/ Solenoid series No.	Anschlussart/ Coil terminals <sup>3)</sup>	ziehend/ Pull type	stoßend/ Thrust type	Nennhub/ Max. stroke length	Standardspannung/ Nominal operating voltage 24 V DC	Thermische Klasse, Grenz- temperatur/ Thermal sta- bility, permissible temp.	100 % ED			min. ED <sup>2)</sup>			
										Anfangskraft/ Pull-in force <sup>4)</sup>	Endkraft/ Terminal force <sup>4)</sup>	Nennleistung bei/ Nominal coil power at 24 V DC	Anfangskraft/ Pull-in force <sup>4)</sup>	Endkraft/ Terminal force <sup>4)</sup>	Nennleistung bei/ Nominal coil power at 24 V DC	
3	4	5	6	7	8	9	10	N	N	W	N	N	W			
	<b>BI</b> Bistabile Hubmagnete Bistable linear solenoids	44	BI 8	F L	x	x	2,5	max. 30 V DC	E 120 °C		15 %	7,0	0,18	3,5	5,6	
		45	BI 13		x	x	3			1,0	25% ED	6,5	1,0	25% ED 4,0	6,5	
		46	BI 17	F	x	x	4	max. 60 V DC		2,4	25% ED	9,5	2,4	25% ED 8	9,5	
		48	BI 34	F	x	x	8	max. 220 V DC	B 130 °C	12	25% ED	38	12	25% ED 45	38	
	<b>MM</b> Miniatur-Hubmagnete Miniature linear solenoids	53	MM 05	F	x	x	1,8	max. 60 V DC	E 120 °C	0,35	0,38	1,8	1,9	4,2	26,3	
			MM 15													
	<b>HM</b> Hubmagnete in offener Bauweise m. offenem Joch Open frame linear solenoids	54	HM 107	F	x		5	max. 60 V DC	E 120 °C	0,07	1	2,8	1,4	4,9	52	
			HM 157			x	5			0,07	1	2,8	1,4	4,9	52	
		56	HM 207		x		8			0,15	1,8	4,5	2,8	7,8	69	
			HM 257			x	8			0,15	1,8	4,5	2,8	7,8	69	
	<b>HU</b> Hubmagnete in offener Bauweise m. offenem Joch Open frame linear solenoids	58	HU 24	F A	x	x	4	max 60VDC/ 205VDC AC-Ausf. auf. Anfr. AC vers. on request	E 120 °C	0,3	0,7	2,9	3	3,9	44	
		60	HU 32		x	x	5			0,3	2,4	4,2	4,5	9,9	63	
	<b>H</b> Hubmagnete in offener Bau- weise mit geschloss. Joch Closed frame linear solenoids	64	H 08	F A	x	x	2	max. 30 V DC	E 120 °C	0,03	0,25	1,1	0,4	1,2	18	
		66	H 09		x	x	2			0,05	0,8	1,6	1,1	2,1	24,5	
		68	H 12		x	x	2		B 130 °C	0,2	0,3	2,4	2,5	2,8	36	
		70	H 22		x	x	5	max. 220 V DC AC-Ausf. auf. Anfr. AC vers. on request	0,6	3,5	5,2	7	13	75		
		72	H 24		x	x	8		0,4	3,5	6	8	20	102		
		74	H 32		x	x	5		1	3,5	4,6	13	18	80		
		76	H 34		x	x	10		0,6	6	8	13	40	144		
		78	H 42		x	x	7		E 120 °C	1	1	5	6,2	13	17	
		80	H 62		x	x	15		1,1	18	11	13	48	156		
	<b>HD</b> Hubmagnet in offener Bauweise m. geschloss. Joch und Anker- lagerung (Gleitlager) Closed frame linear solenoid with armature bearing (plain bearing)	82	HD82	F	x	x	30	max. 220 V DC AC-Ausf. auf. Anfr.  AC vers. on request	B 130 °C	2,5	17	16	35	78	255	

<sup>1)</sup> Schutzart entspricht IP 00.

<sup>2)</sup> Min. ED bedeutet bei der kleinsten im Katalog angegebenen Einschaltdauer.

<sup>3)</sup> A = Flachstecker (Faston) auf Anfrage  
F = Litze  
L = Lötpins



<sup>4)</sup> Bei dem Magnet-Typ H beziehen sich die angegebenen Kräfte auf Kerne mit Innenkonus.

<sup>1)</sup> To IP 00 insulation classification.

<sup>2)</sup> Min. duty cycle refers to lowest duty cycle quoted in the catalogue.

<sup>3)</sup> A = push-on spades (also suitable for plug-in socket)  
F = flying lead coil terminals  
L = soldering pins

<sup>4)</sup> The stated force figures are typical data achieved by a series H solenoid with conical shaped armature.

	Magnet-Typ Solenoid type	Katalogseite/ Catalogue page No.	Ausführung/Design <sup>1)</sup>				Technische Daten/Technical data								
			Baugröße/ Solenoid series No.	Anschlussart/ Coil terminals <sup>3)</sup>	ziehend/ Pull-type	stoßend/ Thrust-type	Nennhub/ Max. stroke length	Standardspannung/ Nominal operating voltage 24 V DC	Thermische Klasse, Grenz- temperatur/ Thermal sta- bility, permissible temp.	100 % ED			min. ED <sup>2)</sup>		
										Anfangskraft/ Pull-in force <sup>4)</sup>	Endkraft/ Terminal force <sup>4)</sup>	Nennleistung bei/ Nominal coil power at 24 V DC	Anfangskraft/ Pull-in force <sup>4)</sup>	Endkraft/ Terminal force <sup>4)</sup>	Nennleistung bei/ Nominal coil power at 24 V DC
1	2	3	4	5	6	7	8	9	10	11	12	13	14	15	16
	<b>UH</b> Umkehr-Hubmagnet Two-directional linear solenoid	84	UH 2	F L	x	x	4	max. 30 V DC	E 120 °C	1,5	8	8,3	14	27	115
	<b>HL</b>	86	HL 618	F A	x	x	20	max. 220 V	B 130 °C	0,7	7	12	15	28	140
	<b>HS</b>	Hubmagnete in Sonderausführung auf Anfrage lieferbar/Custom-made linear solenoids upon demand													

<sup>1)</sup> Schutzart entspricht IP 00.

<sup>2)</sup> Min. ED bedeutet bei der kleinsten im Katalog angegebenen Einschaltdauer.

<sup>3)</sup> A = Flachstecker (Faston) auf Anfrage  
F = Litze  
L = Lötpins



<sup>4)</sup> Bei dem Magnet-Typ H beziehen sich die angegebenen Kräfte auf Kerne mit Innenkonus.

<sup>1)</sup> To IP 00 insulation classification.

<sup>2)</sup> Min. duty cycle refers to lowest duty cycle quoted in the catalogue.

<sup>3)</sup> A = push-on spades (also suitable for plug-in socket)  
F = flying lead coil terminals  
L = soldering pins

<sup>4)</sup> The stated force figures are typical data achieved by a series H solenoid with conical shaped armature.

1	Magnet-Typ Solenoid type	Katalogseite/ Catalogue page No.	Ausführung/Design <sup>1)</sup>					Technische Daten/Technical data									
			Baugröße/ Solenoid series No.	Anschlussart/ Coil terminals <sup>3)</sup>	Schutzart/Protection		Nennhub/ Max. stroke length	Standardspannung/ Nominal operating voltage 24 V DC	Kennlinie/ Characteristic <sup>6)</sup>	Thermische Klasse, Grenz- temperatur/Thermal sta- bility, permissible temp.	100 % ED			min. ED <sup>2)</sup>			
					Anschluss/ Connection <sup>4)</sup>	Magnet/ Solenoid <sup>5)</sup>					mm	11	Anfangskraft/ Pull-in force	Endkraft/ Terminal force	Nennleistung bei/ Nominal coil power at 24 V DC	Anfangskraft/ Pull-in force	Endkraft/ Terminal force
2	3	4	5	6	7	8	9	10	11	12	13	14	15	16	17		
	<b>V</b> Hubmagnete in geschlossener Baureihe Closed frame linear solenoids	92	V 30	F N	IP 00 oder/or IP 65	IP 40	6	max. 230 V DC	w	E 120 °C	3,7	5,8	9,2	13	31	128	
		94	V 45				10			F 155 °C	12	35	18	70	160	275	
		96	V 65				20				35	200	33	200	600	500	
	<b>UV</b> Umkehr-Hubmagnete Two-directional linear solenoids	98	UV 40	F N	IP 00 oder/or IP 65	IP 40	8	max. 230 V DC	w	F 155 °C	10	50	21	66	140	317	
	<b>HS</b>	Hochleistungs-Hubmagnete in Sonderausführung auf Anfrage lieferbar/Custom-made linear solenoids upon demand															

<sup>1)</sup> Alle Magnetausführungen können ziehend oder stoßend eingesetzt werden.

<sup>2)</sup> Min. ED bedeutet bei der kleinsten im Katalog angegebenen Einschaldauer.

<sup>3)</sup> F = Litze

N = Steckhülsenanschluss 6,3 mm

<sup>4)</sup> IP 00 bei Litzenanschluss F

IP 65 bei Steckhülsenanschluss N

<sup>5)</sup> IP 40 bei Ausführung ohne Faltenbalg

IP 54 bei Ausführung mit Faltenbalg

<sup>6)</sup> w = waagerechte Kennlinie

<sup>1)</sup> All solenoid designs can be used as thrust or pull types.

<sup>2)</sup> Min. ED refers to the shortest duty cycle given in the catalogue.

<sup>3)</sup> F = flying lead

N = plug-in socket connection 6.3 mm

<sup>4)</sup> IP 00 with flying lead F

IP 65 with plug-in socket connection N

<sup>5)</sup> IP 40 without gaiter

IP 54 with gaiter

<sup>6)</sup> w = horizontal

1	Magnet-Typ Solenoid type	3 Katalogseite/ Catalogue page No.	Ausführung/Design <sup>1)</sup>					Technische Daten/Technical data									
			4 Baugröße/ Solenoid series No.	5 Anschlussart/ Coil terminals <sup>3)</sup>	6 Schutzart/Protection		8 Nennhub/ Max. stroke length	9 Standardspannung/ Nominal operating voltage 24 V DC	10 Kennlinie/ Characteristic <sup>6)</sup>	11 Thermische Klasse, Grenz- temperatur/Thermal sta- bility, permissible temp.	100 % ED			min. ED <sup>2)</sup>			
					7 Anschluss/ Connection <sup>4)</sup>	7 Magnet/ Solenoid <sup>5)</sup>					12 Anfangskraft/ Pull-in force	13 Endkraft/ Terminal force	14 Nennleistung bei/ Nominal coil power at 24 V DC	15 Anfangskraft/ Pull-in force	16 Endkraft/ Terminal force	17 Nennleistung bei/ Nominal coil power at 24 V DC	
							mm				N	N	W	N	N	W	
	<b>RM</b> Hochleistungs-Hub- magnete mit Anker- lagerung (Gleitlager) für höchste Anforderungen  Heavy duty linear sole- noids with armature bearing (plain bearing) for highest workload	104	RM 20	F M		IP 40	3				1,45	2,9	3,9	9,3	19	59	
		105	RM 26	F			4				1,9	6	5,5	17	48	84	
		106	RM 32	F M			8				2,8	6,5	6,5	26	27	122	
		108	RM 040	F N	IP 00 oder/or IP 65		8	max. 220 V DC			6	18	11	35	48	165	
		110	RM 050	F N	IP 00 oder/or IP 65	IP 40 oder/or IP 54	10	max. 220 V DC	w	F 155 °C	13	25	20	90	150	300	
		112	RM 060				12				23	90	25	140	300	381	
		114	RM 070				15				33	105	31	180	500	472	
		116	RM 080				20				50	200	37	210	750	685	
		118	RM 090				25				52	195	51	250	1000	748	
		120	RM 100				30				90	220	69	390	1300	1071	
	<b>URM</b> Umkehr-Hubmagnete  Heavy duty two-direct- ional linear solenoids	122	URM 20	F	IP 00	IP 40	3	max. 60 V DC	w	B 130 °C	1,45	2,9	3,9	9,3	19	59	
		124	URM 50	F N	IP 00 oder/or IP 65		8	max. 220 V DC			12	80	15	110	180	280	
	<b>HS</b>	Hubmagnete in Sonderausführung auf Anfrage lieferbar/Custom-made rotary solenoids upon demand															

<sup>1)</sup> Alle Magnetausführungen können ziehend oder stoßend eingesetzt werden.  
<sup>2)</sup> Min. ED bedeutet bei der kleinsten im Katalog angegebenen Einschaltdauer.  
<sup>3)</sup> F = Litze  
M = Steckhülsenanschluss 2,8 mm  
N = Steckhülsenanschluss 6,3 mm  
<sup>4)</sup> IP 00 bei Litzenanschluss F  
IP 65 bei Steckhülsenanschluss N  
<sup>5)</sup> IP 40 bei Ausführung ohne Faltenbalg  
IP 54 bei Ausführung mit Faltenbalg  
<sup>6)</sup> s = steigende Kennlinie (auf Anfrage)  
w = waagerechte Kennlinie

<sup>1)</sup> All solenoid designs can be used as thrust or pull types.  
<sup>2)</sup> Min. ED refers to the shortest duty cycle given in the catalogue.  
<sup>3)</sup> F = flying lead  
M = plug-in socket connection 2.8 mm  
N = plug-in socket connection 6.3 mm  
<sup>4)</sup> IP 00 with flying lead F  
IP 65 with plug-in socket connection N  
<sup>5)</sup> IP 40 without gaiter  
IP 54 with gaiter  
<sup>6)</sup> s = rising (optional)  
w = horizontal



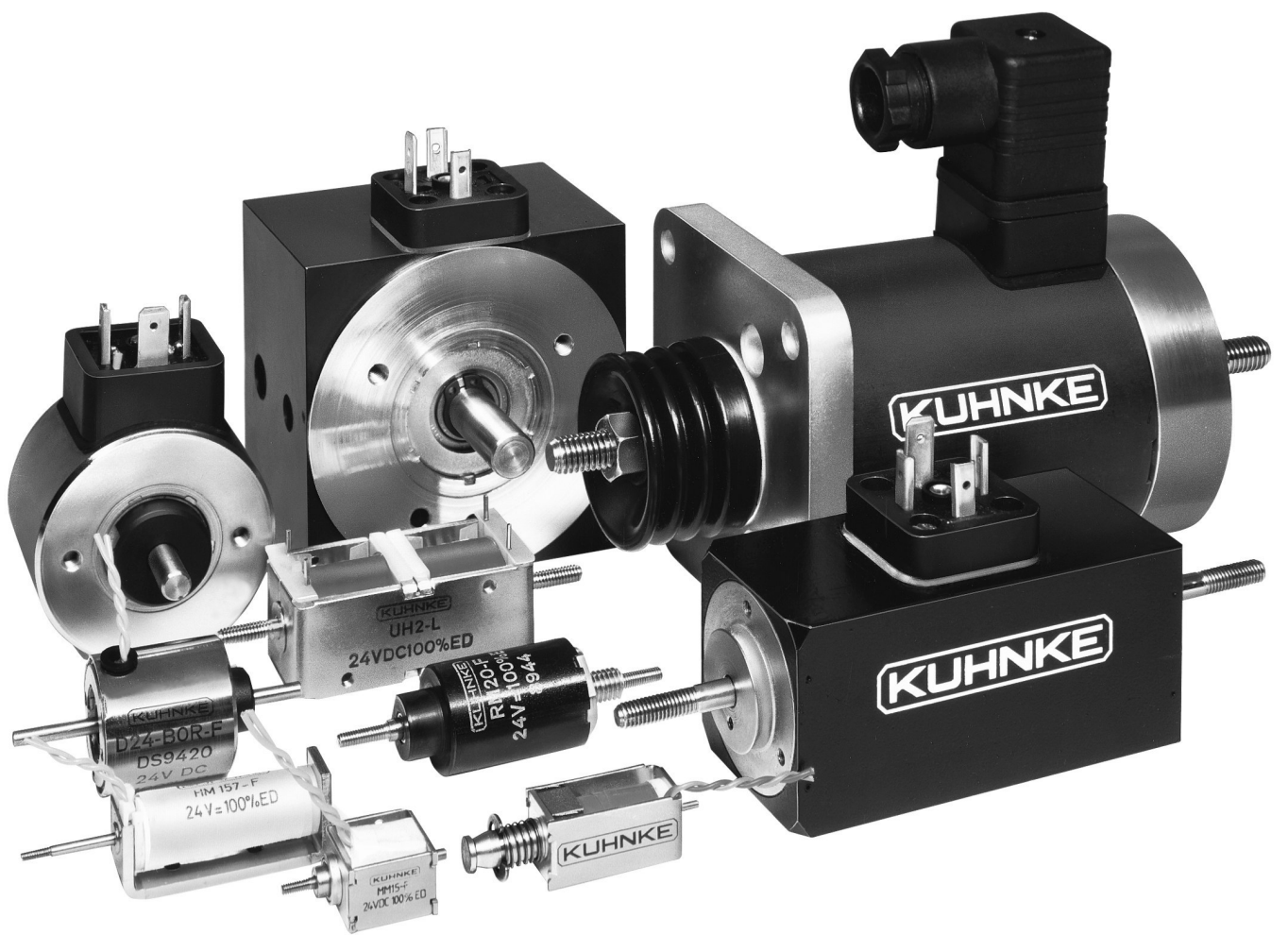
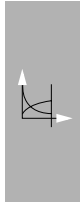
Bestell-Nr./ Order-No.	Zubehör-Typ/ Accessory	Katalogseite/ Catalogue page No.	Hubmagnete/ Linear solenoids					Hochleistungs-Hubmagnete/ Heavy duty linear solenoids										Dreh- magnete/ Rotary solenoids			Umkehr-Drehmagnete/ Two-directional rotary solenoids			
			Magnet-Typ/Solenoid type																					
			MM	HM	HU	H	HD82	RM 20	RM 32	RM 040	RM 050	RM 060	RM 070	RM 080	RM 090	RM 100	V	D	E	UD				
1	2	3	4	5	6	7	8	9	10	11	12	13	14	15	16	17	19	20	21	22				
Z 801	Gerätesteckdose/Plug-in socket (Z803 nur für Umkehr-Hubmagnet/ Z803 for two-directional linear solenoid only)	126									•	•	•	•	•	•	•	•	•	•	•			
Z 803												•							•					
Z 815	Schutzkappe/ Connection housing	-									•	•	•	•	•	•	•	•	•	•	•			
Z 837	Flansch rechts (R), links (L), an der elektr. Anschlagsseite/ Flange mounting right (R), left (L)	126									•													
Z 839												•												
Z 840														•										
Z 841															•									
Z 842																•								
Z 843																	•							
Z 844																		•						
Z 836			Hubbegrenzung links (L) an der elektr. Anschlagsseite/ End stop acting as stroke limiter left (L)	127									•											
Z 838												•												
Z 845													•											
Z 846														•										
Z 847															•									
Z 848																•								
Z 849																	•							
Z 856	Faltenbalg rechts (R), links (L), beidseitig (B)/ Gaiter right (R), left (L), both sides (B)	-											•											
Z 850													•											
Z 851														•										
Z 852															•									
Z 853																•								
Z 854																	•							
Z 855														•										
38.304 M	Gabelkopf für/Clevis for M 3	127		• <sup>1)</sup>	• <sup>1)</sup>	• <sup>2)</sup>																		
37.704 M	M5										•	•												
36.304 M	M 6												•											
35.304 M	M 8													•										
34.304 M	M 10														•									
30,304 M	M 12															•	•							
Z 811	Gerätesteckdose mit einge- bautem Si-Brückengleichrichter/ Plug-in socket with integrated bridge rectifier	126/ 158									•	•	•	•	•	•	•	•	•	•	•	•		

<sup>1)</sup> nur für HM 2 bzw. HU 32

<sup>2)</sup> außer für H 62

<sup>1)</sup> for HM 2 or HU 32 only

<sup>2)</sup> except for H 62



	Seite	Page
<b>Technische Informationen für Hubmagnete</b>		<b>Technical Notes on Linear Solenoids</b>
1. Begriffserklärungen	30	1. Definitions
1.1 Hubmagnete	30	1.1 Linear solenoids
1.2 Mechanische Begriffe	30-31	1.2 Mechanical data
1.3 Magnetkraft-Hubkennlinie	31	1.3 Solenoid stroke-force characteristics
2. Montagehinweise	31	2. Mounting instructions
3. Ankersysteme und Kraft-Weg-Diagramme	32	3. Armature systems and directional force diagrams
3.1 Flachanker gegen flachen Kern	32	3.1 Flat face armature and flat core face
3.2 Konusanker und Kern mit Innenkonus	32	3.2 Conical face armature and conical core face
3.3 Flachanker in Hohlzylinderkern mit Außenkonus	32	3.3 Flat face armature inside a hollow cylinder with external conical shape
4. Detaildarstellung eines Hochleistungshubmagneten RM	33	4. Detailed diagram of a heavy duty linear solenoid series RM
5. Anwendungsbeispiele	34	5. Examples of application
Kundenspezifische Lösung	35	Solution made to customer's specifications
<b>Hubmagnete</b>		<b>Linear Solenoids</b>
Offene Bauweise	39	Open frame
Technische Beschreibung/Vorzugstypen		Technical description/Preferred types
Typ BI	44-49	Series BI
Typ MM	53	Series MM
Typ HM	54-57	Series HM
Typ HU	58-61	Series HU
Typ H	64-81	Series H
Typ HD	82-83	Series HD
Typ UH	84-85	Series UH
Typ HL	86-87	Series HL
Geschlossene Bauweise	91	Fully encapsulated design
Technische Beschreibung/Vorzugstypen		Technical description/Preferred types
Typ V	92-97	Series V
Typ UV	98-99	Series UV
Technische Beschreibung/Vorzugstypen	102-103	Technical description/Preferred types
Typ RM	104-121	Series RM
Typ URM	122-125	Series URM
Zubehör Typ RM/URM/V und UV	126-127	Accessories series RM/URM/V and UV
KUHNKE Magnetkatalog 03/17	29	KUHNKE Solenoid Catalogue 03/17



## 1. Begriffserklärungen

### 1.1 Hubmagnete

**Einfachhubmagnet** ist eine Komponente, bei der die Hubbewegung von der Hubanfangslage in die Hubendlage durch die elektromagnetische Kraftwirkung erfolgt. Die Rückstellung wird durch äußere Kraft erreicht.

**Doppelhubmagnet** (mit Nullstellung). Die Hubbewegung geht je nach der Erregung von der Nullstellung in eine der beiden entgegengesetzten Richtungen und durch äußere Rückstellkräfte nach Ausschalten in diese Nullstellung zurück. Dabei ist die Nullstellung die Hubanfangslage für beide Richtungen.

**Umkehrhubmagnet** (ohne Nullstellung). Die Hubbewegung erfolgt je nach Erregung von einer Hubendlage in die andere oder umgekehrt. Dabei ist die Hubendlage in der einen Richtung gleichzeitig die Hubanfangslage in der entgegengesetzten Richtung.

### 1.2 Mechanische Begriffe

**Magnetkraft** (F) ist die mechanische Kraft eines Betätigungsmagneten, vermindert um die Reibung bei waagerechter Ankerlage.

**Hubkraft** ist die Magnetkraft, welche unter Berücksichtigung der zugehörigen Komponente des Ankergewichtes nach außen wirkt.

- waagerechte Bewegungsrichtung

**Hubkraft = Magnetkraft**

- Ankergewicht in Hubrichtung wirkend (vertikale Einbaulage)

**Hubkraft = Magnetkraft + Ankergewicht**

## 1. Definitions

### 1.1 Linear solenoids

A **single acting solenoid** is a unit in which the linear stroke motion from a start position to an end position results from electro-magnetic forces. The return action is effected by some other external force mechanism.

**Double acting solenoid** (with neutral position). The stroke is made by energization of the solenoid in one of two opposite directions from the neutral position. Return action to the neutral position is provided by some other force mechanism. The neutral position is therefore the start position for both stroke directions.

**Reversing linear solenoid** (without neutral position). The stroke is made from one end position to the other when energization occurs. The end position in one direction is therefore the start position for the other opposite direction.

### 1.2 Mechanical data

**The solenoid force** (F) describes the mechanical force of a solenoid actuator excluding the friction at horizontally positioned piston.

**Stroke force** is the solenoid force available for operating on coupled components in the direction of the stroke.

- Horizontal stroke

**Stroke force = Solenoid Force**

- Armature weight acting in stroke direction (vertical mounting).

**Stroke force = Solenoid Force + Armature weight**

- Ankergewicht entgegengesetzt Hubrichtung wirkend (vertikale Einbaulage)  
**Hubkraft = Magnetkraft - Ankergewicht**

**Magnethub** ist der vom Anker zwischen Hubanfangslage und Hubendlage zurückgelegte Weg.

**Hubanfangslage** ist die Lage des Ankers vor der Hubbewegung bzw. nach Beendigung der Rückstellung.

**Hubendlage** ist die Lage des Ankers nach Beendigung der Hubbewegung (Abszissen-Nullpunkt im Bild).

### 1.3 Magnetkraft-Hubkennlinie

In Richtung zur Hubendlage werden drei charakteristische Kennlinien unterschieden:

- Fallende Kennlinie
- Waagerechte Kennlinie
- Ansteigende Kennlinie

## 2. Montagehinweise

Für die Befestigung sind die aus den Zeichnungen ersichtlichen Gewindebohrungen vorgesehen. Die Schraubenlänge ist so zu wählen, dass die Spule nicht beschädigt wird.

Seitliche Kräfte auf den Anker sind zu vermeiden, da durch die dabei entstehenden Reibungskräfte die Lebensdauer und die Funktion beeinträchtigt werden können.

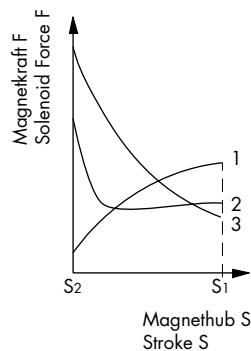
Durch eine zusätzliche Kühlfläche, die mit dem Magneten in gut wärmeleitender Verbindung steht, verbessert sich die Wärmeabgabe (z. B. durch Montage auf eine größere Metallplatte, dadurch ist eine größere relative Einschalt-dauer zulässig).

- Armature weight acting opposite to stroke direction (vertical mounting).  
**Stroke force = Solenoid Force - Armature weight**

**Solenoid Stroke** is the distance moved by the armature from the start to the end position.

**The stroke starting position** describes the position of the piston prior to its lifting movement or after it has returned to its original position.

**The stroke end position** describes the position of the piston at the end of the lifting movement (indicated by the abscissa zero point shown in the diagram).



### 1.3 Solenoid stroke force characteristics

There are three characteristics describing the movement of the piston in the direction of its end position.

- Decreasing characteristic
- Horizontal characteristic
- Increasing characteristic

## 2. Mounting instructions

Threaded holes are indicated on drawings for fixing purposes. Screw length should be selected such that the coil cannot be damaged.

Side loads on the armature should be avoided, since increased frictional forces reduce operational life and function is impaired.

When the cooling process is improved by an additional cooling surface, the permissible relative duty cycle can be increased.

**3. Ankersysteme  
und Kraft-Weg-Diagramme**

**3.1 Flachanker gegen flachen Kern**

Bei diesem System entspricht der magnetische Luftspalt dem Hub des Magneten. Da die Induktion im Luftspalt zur Bestimmung der Kraft  $F$  quadratisch eingeht,

$$F = \frac{B_L^2 \cdot A}{2 \cdot \mu_0} \quad \text{mit } B_L = \frac{\mu_0 \cdot N \cdot I}{s_L}$$

$B_L$  = Induktion im Luftspalt

$A$  = Polfläche Anker

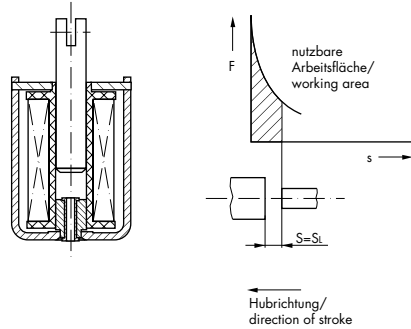
$\mu_0$  = Permeabilität in Luft

$\mu$  = effektive Permeabilität

$N$  = Windungszahl der Spule

$I$  = Strom

$s_L$  = Luftspalt zwischen Kern und Anker  
erhalten wir am Ende des Hubes eine stark ansteigende Kennlinie. Anwendung erfolgt bei kleinen Hübten und erforderlichen großen End- bzw. Haltekraften.

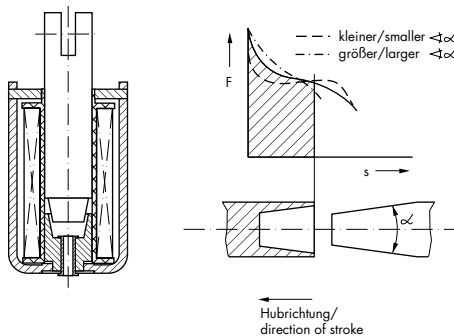


**3.2 Konusanker und Kern mit Innenkonus**

Bei dieser Formgebung von Anker und Kern wird die Kraft-Weg-Kurve von drei maßgeblichen Größen gestaltet:

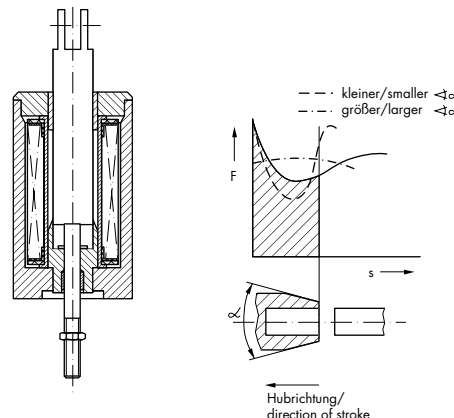
- der Flächenänderung des Magnetluftspaltes
- der Verringerung des Magnetluftspaltes
- der axialen Kraftkomponente im Magnetluftspalt, gegeben durch den Winkel des Konus.

Hieraus lässt sich schon erkennen, dass diese Ausführungsform bedeutend mehr Anwendungsmöglichkeiten bietet als ein Flachanker mit flachem Kern. Je nach Ausbildung des Konuswinkels lässt sich die Kraft-Weg-Kennlinie von fast waagrecht (kleiner Winkel) bis steil ansteigend (großer Winkel) gestalten.



**3.3 Flachanker in Hohlzylinderkern mit Außenkonus**

Bei dieser Ausführung taucht ein Flachanker in einen Hohlzylinder. Der Luftspalt zwischen Hohlzylinder und Anker bleibt während des gesamten Hubes konstant. Die Länge des Hohlzylinders entspricht auch dem Hub. Durch die Zunahme der Magnetfeldlinien, entsprechend der Magnetluftspaltfläche, erhält man eine Kraft in Achsrichtung. Durch einen Außenkonus am Hohlzylinder kann die Kraft-Weg-Kennlinie von waagrecht (kleiner Winkel) bis stark fallend (großer Winkel) beeinflusst werden. Die flache Stirnseite des Ankers wirkt am Ende des Hubes noch zur Anhebung der Endkraft.



**3. Armature systems  
and directional force diagrams**

**3.1 Flat face armature and flat core face**

In this system, the magnetic air gap corresponds to the stroke of the solenoid armature. As induction in the air gap effects a quadratic response in force  $F$ ,

$$F = \frac{B_L^2 \cdot A}{2 \cdot \mu_0} \quad \text{with } B_L = \frac{\mu_0 \cdot N \cdot I}{s_L}$$

$B_L$  = induction in the air gap

$A$  = pole surface of armature

$\mu_0$  = air permeability

$\mu$  = effective permeability

$N$  = number of windings of coil

$I$  = current

$s_L$  = air gap between core and armature

a sharply rising stroke vs force curve results at the end of the stroke. Main applications are where a high end force at small strokes is required.

**3.2 Conical face armature and conical core face**

With armature and core faces of conical shape, the directional force curve is determined by three values:

- Change in surface area of the air gap
- decrease of the air gap
- the axial force component of the air gap, given by the angle for the core conus.

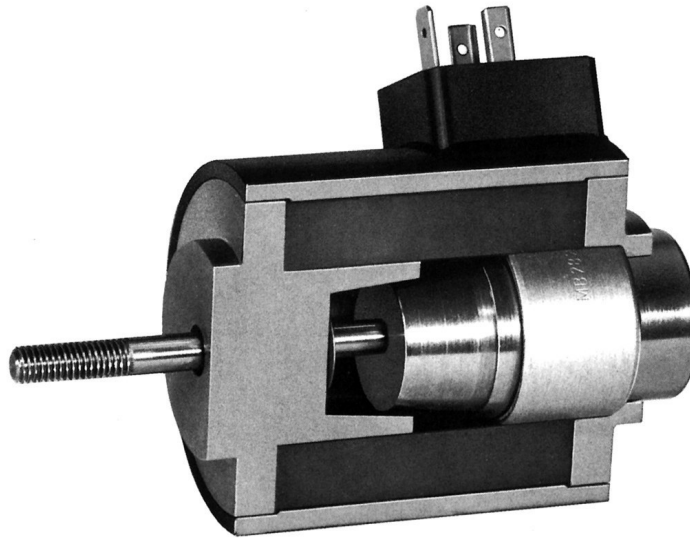
It is thus apparent, that this system offers more possibilities for application than 3.1. Depending on the angle of the conus the stroke vs. force curve can be fixed from nearly horizontal (small angle) to steeply increasing (large angle).

**3.3 Flat face armature inside a hollow cylinder with external conical shape**

In this system, a flat face core enters a hollow cylinder. The air gap between cylinder and armature remains constant during the stroke. The length of the cylinder equals the stroke. A force in the direction of the axis is effected by the increase of the magnetic field, corresponding to the air gap area. The conical design on the outside of the cylinders influences the stroke vs. force curve from a horizontal direction (small angle) to steeply decreasing (large angle). The flat face of the armature aids towards an increased end force at the end of the stroke.

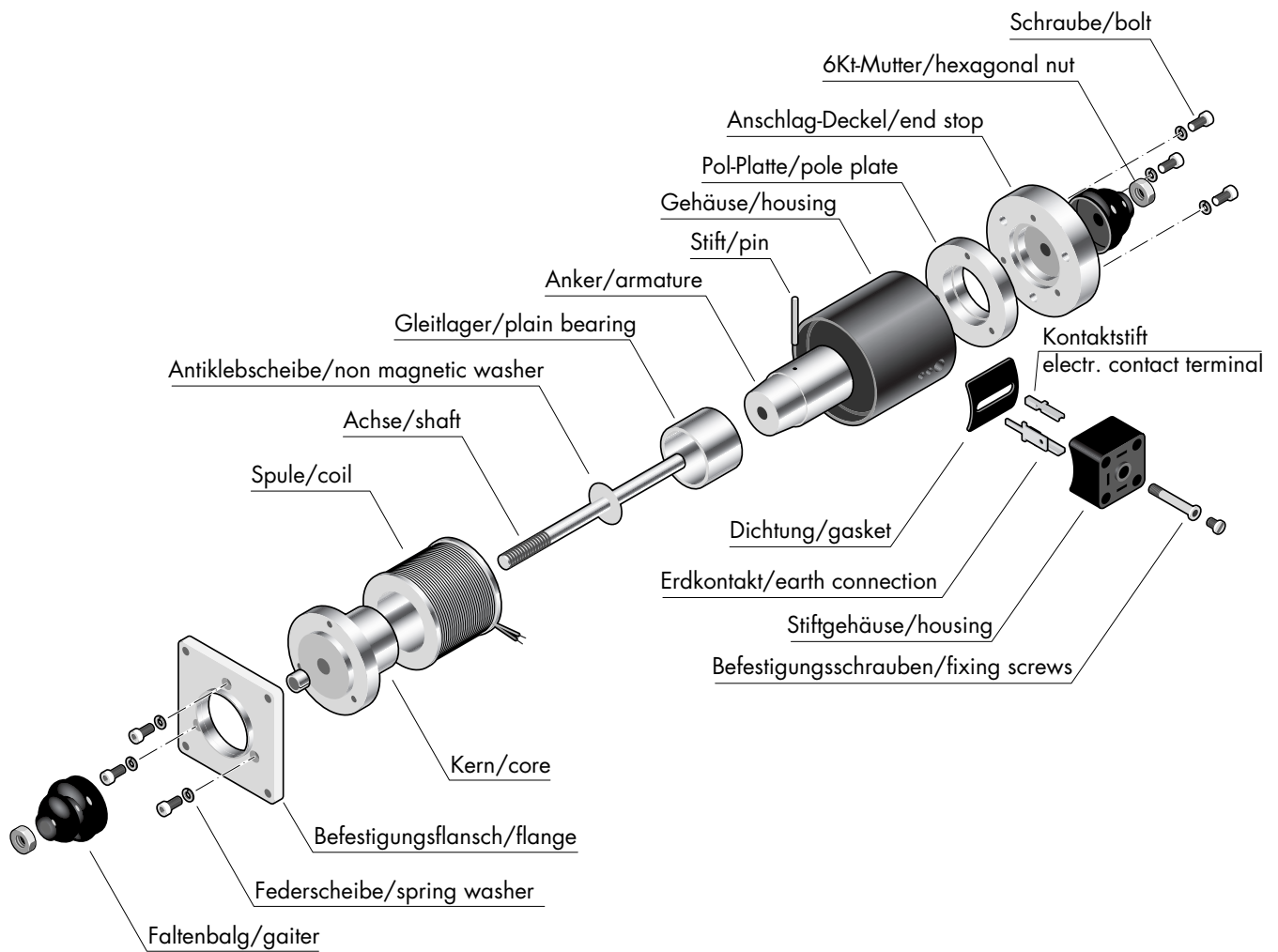
4. **Detaildarstellung eines Hochleistungs-  
hubmagneten RM**

4. **Detailed diagram of a heavy duty  
linear solenoid, series RM**



Schnittbild RM

Sectional view RM

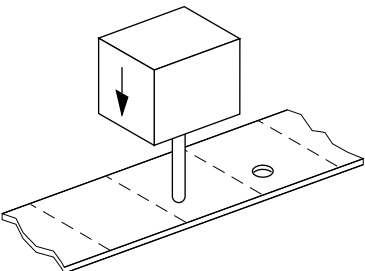
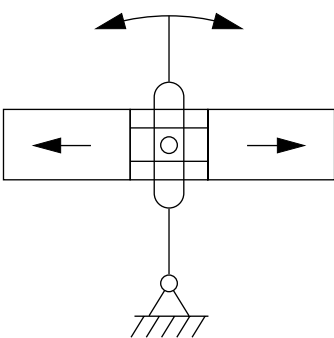
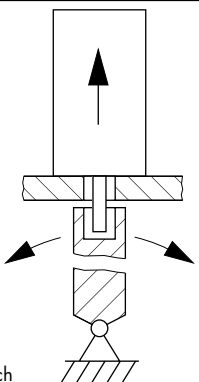
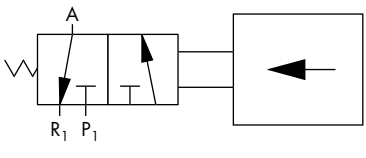
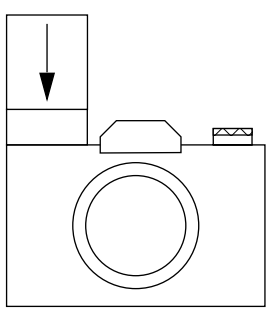
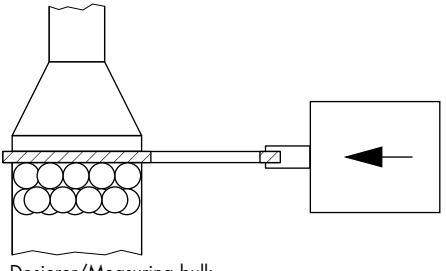
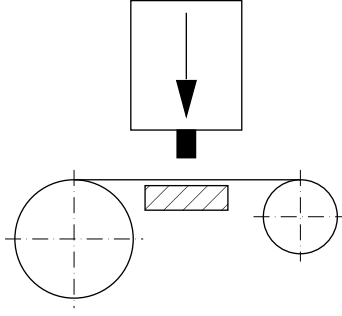
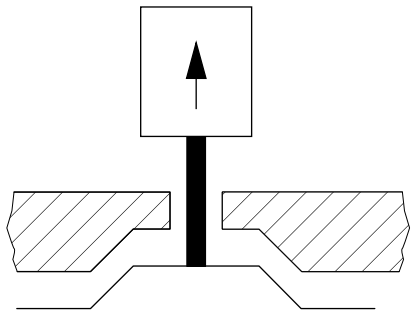
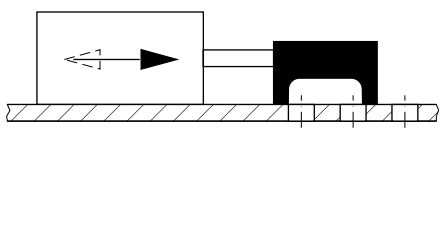
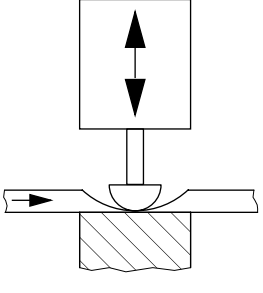
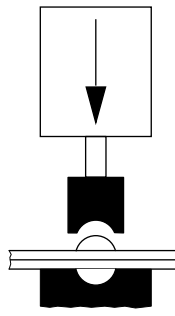
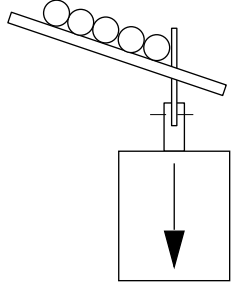


5. Anwendungsbeispiele

Hubmagnete dienen der Automation. In der unten aufgeführten Darstellung dafür einige Anwendungsbeispiele.

5. Examples of application

Linear solenoids are a contribution to automation. Below, please find some examples of how they can be used.

 <p>Entwerter/Ticket cancellation</p>	 <p>Umlenker/Diverter</p>	 <p>Verriegler/Latch</p>
 <p>Ventilsteuerung/Valve actuator</p>	 <p>Auslöser/Initiator</p>	 <p>Dosierer/Measuring bulk</p>
 <p>Drucken, Stempeln, Beschriften/ Print, Stamp, Mark</p>	 <p>Lüfter/Ventilator</p>	 <p>Schieber/Mover</p>
 <p>Schlauchklemmer/Pinch Valve</p>	 <p>Nieten/Rivet punch</p>	 <p>Sperrern/Lock</p>



Durch die fortschreitende Automatisierung verändern sich auch die Anforderungen an Hubmagnete. In vielen Fällen ist daher eine kundenspezifische Lösung notwendig. Der Hubmagnet muss dabei als integrierter Baustein der Gesamtfunktion gelten, der sich in einer kundenspezifischen Lösung niederschlägt. Durch die verstärkten Forderungen bestimmter Investitionsgüterbereiche nach immer schneller laufenden und langlebigen Maschinen, haben sich auch die Anforderungen an Magnete geändert. So werden heute immer mehr Hochleistungs-Hubmagnete mit langlebiger, wartungsfreier Ankerlagerung in einer kundenspezifischen Lösung gefertigt: Man erreicht heute durch den Einsatz von Speziallagern bei Hochleistungs-Hubmagneten eine mechanische Lebensdauer von ca.  $10^9$  (1 Milliarde) Schaltspielen. Der Anwendungsbereich der Sonderbetätigungsmagnete ist unbegrenzt. Sondermagnete können kostengünstig in Abhängigkeit von Stückzahlen kundenspezifisch gefertigt werden. Im Laufe langjähriger Erfahrung in der Herstellung von kundenspezifischen Hochleistungs-Hubmagneten sind wir in vielen Branchen anerkannter Spezialist. Unsere Vertriebsingenieure beraten Sie gern. Die nachstehenden Fotos zeigen einen kleinen Auszug aus der Vielfältigkeit der Anwendungsbeispiele.



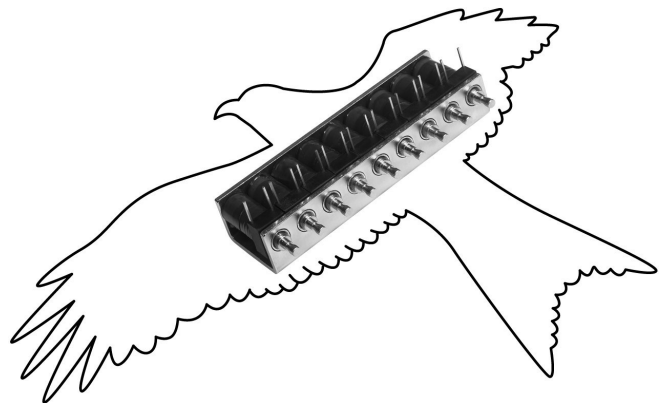
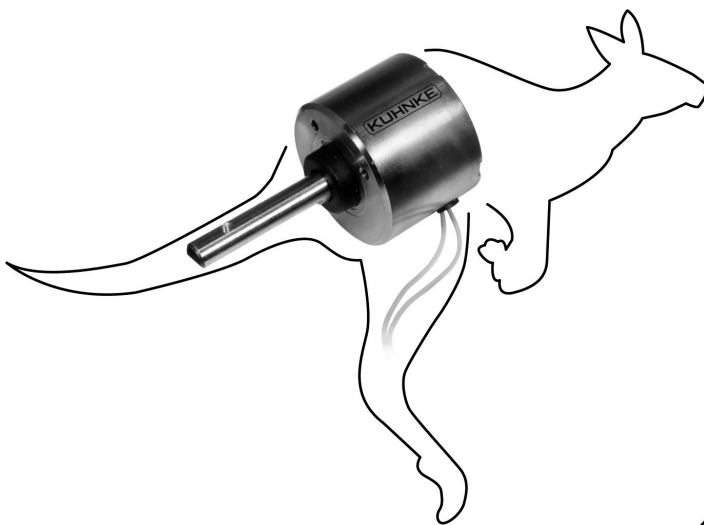
As a result of the continually growing automation, today's linear solenoids must fulfill other requirements than previous ones in order to come up to our clients' expectations. In many cases, such tailor-made solenoids are considered as components integrated into a whole system.

As a result of the continually growing demand of several investment goods industries for fast operation machines with increased service life, the requirements that solenoids must fulfill have changed, too. For this reason, the out-standing features of today's linear heavy-duty solenoids are a very long service life and a maintenance-free armature ball bearing. And many of them are made according to clients' specifications:

The mechanical service life of our heavy-duty solenoids is about  $10^9$  (1 billion) duty cycles.

The fields of application for Kuhnke's specials is unlimited. Depending on the quantity needed we can manufacture special solenoids at competitive prices. Our long-lasting experience in the production of customer-made linear solenoids has made us become a specialist well-known in many different industrial sectors. Please contact our sales engineers always willing to cope with your problems.

On this page you will find a selection of the multiple fields of application for our solenoids.

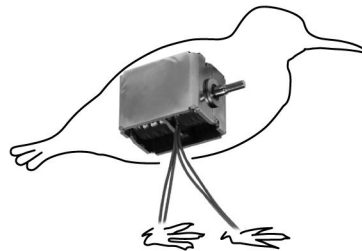


Low-power Hubmagnet für Energieversorgungsanlagen.

Low-power linear solenoid for power supply systems.

Mini-Magnet für kleine Bauformen.

Mini solenoid for small designs.



Bevor wir Magnete ins Standardprogramm nehmen, ist es gut möglich, dass sie Ihnen als "Komische Vögel" begegnen.  
Motto: Vom Hochspeziellen zur besseren Standard-Qualität!

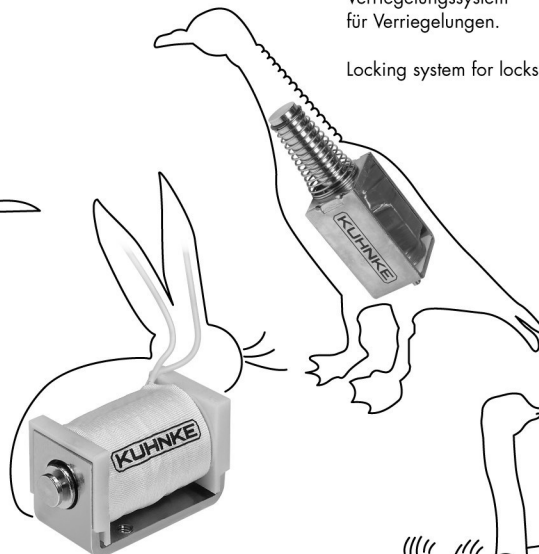
Duales Verriegelungssystem in der Hochsicherheitstechnik.

Dual locking system used in high-security technology.



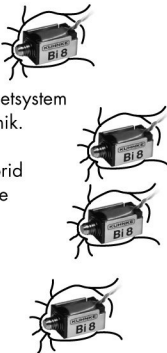
Verriegelungssystem für Verriegelungen.

Locking system for locks.



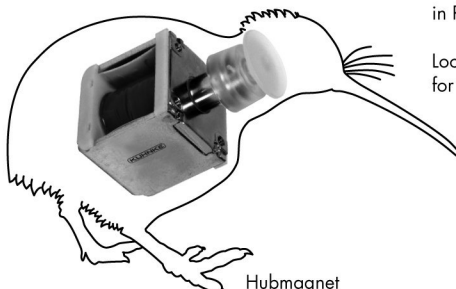
Miniatur-Hybrid-Magnetsystem in der Sicherheitstechnik.

Bistable miniature hybrid solenoid system for use in security systems.



Verriegelungsmagnet in Registrierkassen.

Locking solenoids for cash registers.

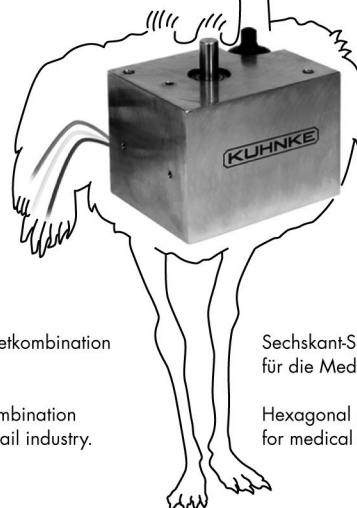


Hubmagnet zur umweltfreundlichen Zuluftsteuerung.

Linear solenoid for environmental-friendly air control.

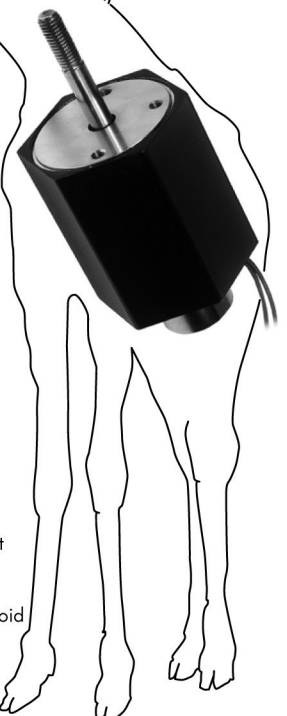
Dreh/Hub-Magnetkombination für die Bahn.

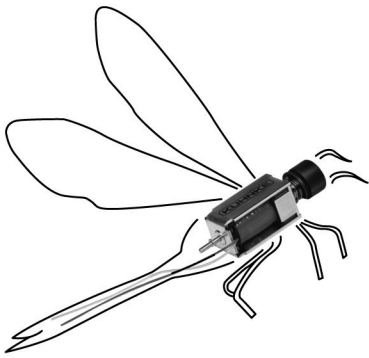
Rotary/linear combination solenoid for the rail industry.



Sechskant-Spezialmagnet für die Medizintechnik.

Hexagonal special solenoid for medical applications.





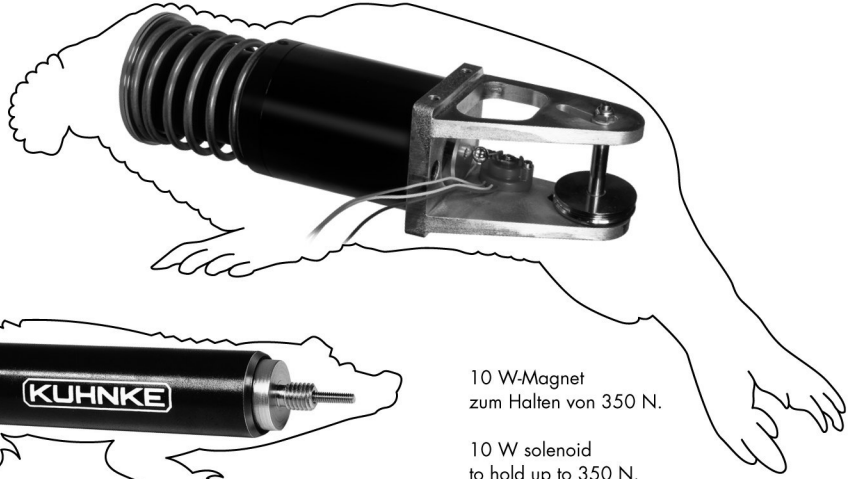
Spezial-Hubmagnet  
in Großkopieranlagen.

Special linear solenoid  
used in large copying plants.



Bistabiler Miniaturhubmagnet  
in netzunabhängigen  
Sicherheitsanlagen.

Bistable miniature linear solenoid  
used in safety systems with  
an independent power supply.



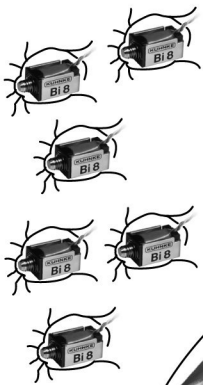
Hochleistungs-Hubmagnet  
in der Prüf- und Testautomation.

Heavy duty linear solenoid  
for use in test automation.

10 W-Magnet  
zum Halten von 350 N.

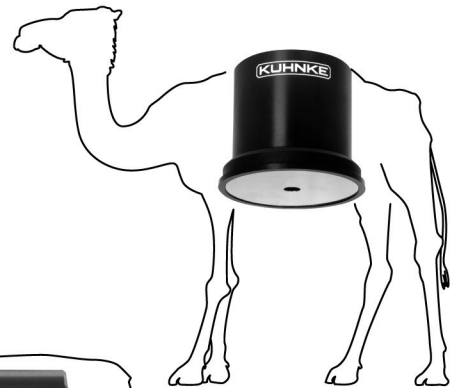
10 W solenoid  
to hold up to 350 N.

Kuhnke standard solenoids often start off as specials,  
just like these examples of "Rare Species".  
Evolution results in the highest quality.



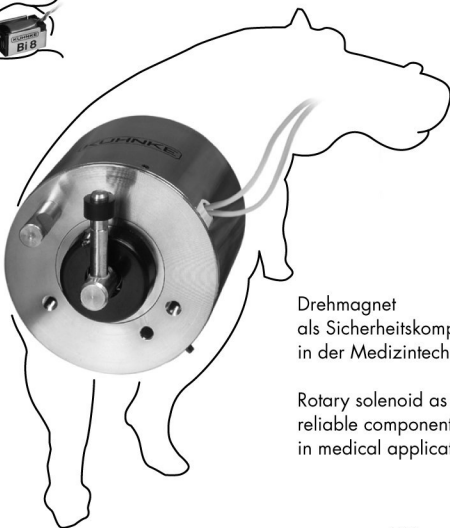
Hochgeschwindigkeits-Magnet  
in der Textilindustrie.

High-speed solenoid for use  
in the textile industry.



Spezieller Haltemagnet  
für Membranpumpen.

Special holding solenoid  
for diaphragm pumps.



Drehmagnet  
als Sicherheitskomponente  
in der Medizintechnik.

Rotary solenoid as a  
reliable component for use  
in medical applications.

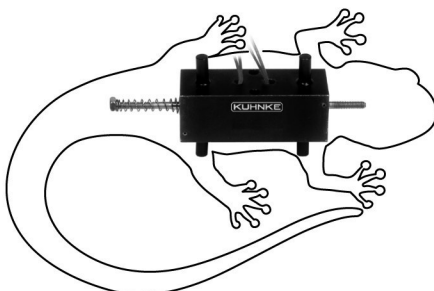


Hochleistungshubmagnet  
zur Positionierung  
in Verpackungsmaschinen.

Heavy-duty linear solenoid  
for positioning tasks  
in packing machines.

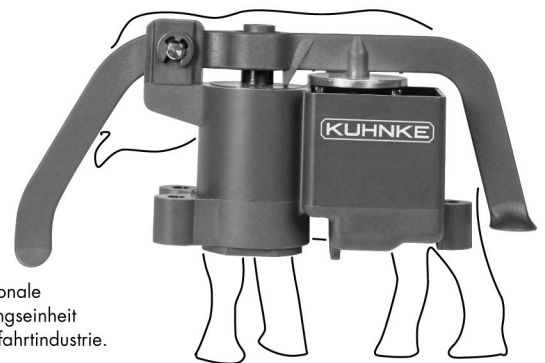
Longlife-Magnet  
in zwei Richtungen  
für Textilmaschinen.

Long-life two directional  
solenoid for textile machines.



Multifunktionale  
Verriegelungseinheit  
für die Luftfahrtindustrie.

Multi-functional locking unit  
for the aircraft industry.



# Hubmagnete Offene Bauweise Technische Beschreibung/ Vorzugstypen

Man unterscheidet Magnete in offener Bauweise, d. h. mit mechanisch ungeschütztem, sichtbarem Spulenkörper, und Magnete in geschlossener Bauweise, bei denen der Spulenkörper durch ein geschlossenes Gehäuse oder einen Kunststoffmantel geschützt ist. Das Bauvolumen eines Magneten ist entscheidend für die Hubarbeit, dem Produkt aus Kraft mal Hubweg. Innerhalb einer Baugröße kann die Hubarbeit durch die Spulenauslegung, d. h. Auslegung für unterschiedliche Einschaltdauer, und durch Ausbildung der Magnetpolverhältnisse, d. h. Konusanker, an den Kraftbedarf angepasst werden. Für die Hubarbeit ist es in der Regel unwesentlich, für welche Nennspannung die Magnetspule (12 V, 24 V, 60 V usw.) ausgelegt ist.

## Vorzugstypen Hubmagnete

Die nebenstehenden Hubmagnete werden als Vorzugstypen lagermäßig geführt, damit Sie einen schnellen und preisgünstigen Zugriff für Ihre Versuche haben. Die Vorzugstypen sind in kleinen Stückzahlen (Zwischenverkauf vorbehalten) innerhalb einer Woche lieferbar. Sie sind ausgelegt für 24 V DC und 100 % ED (gilt nicht für bistabile Systeme).

Bei Verwendung einer verstellbaren Spannungsquelle, kann der Magnet über die Nennspannung hinaus betrieben werden, um die für die Betätigung erforderliche Kraft zu erreichen. Die Berechnung hierzu ersehen Sie bitte aus Seite 19.

Die Magnettypen BI 8, 13, 17 sind bistabile Magnete, wobei der Anker in der Ruheposition durch eine Rückholfeder gehalten wird und in der Endlage durch permanentmagnetische Kraft. Bei Impulsbetrieb wird der Anker je nach Polarität der Spule in seine jeweilige Endlage bewegt. Die aufgezeigten Magnetkraftkennlinien beziehen sich auf die Nennspannung. Zu beachten ist, dass die nutzbare Kraft die Differenzkraft zwischen Federkraft und Magnetkraft ist.

Ident. Nr. Ident. No.	Bestell-Bezeichnung Order Code				
29265	BI	8	F	24V DC	15% ED
17.982	BI	13	F	24V DC	25% ED
51273	BI	17	F	24V DC	25% ED
94135	BI	34	F	24V DC	25% ED
55944	MM	15	F	24V DC	100% ED
17101	HU	240	F	24V DC	100% ED
13297	HU	244	F	24V DC	100% ED
17102	HU	320	F	24V DC	100% ED
17116	HU	324	F	24V DC	100% ED
21655	H	2206	F	24V DC	100% ED
50951	H	2246	F	24V DC	100% ED
74790	H	2286 R	F	24V DC	100% ED
66541	H	2406	F	24V DC	100% ED
48423	H	2446	F	24V DC	100% ED
74607	H	2486 R	F	24V DC	100% ED
47092	H	3206	F	24V DC	100% ED
48444	H	3246	F	24V DC	100% ED
74784	H	3286 R	F	24V DC	100% ED
46729	H	3406	F	24V DC	100% ED
52035	H	3446	F	24V DC	100% ED
74603	H	3486 R	F	24V DC	100% ED
17321	H	4206	F	24V DC	100% ED
14235	H	4246	F	24V DC	100% ED
74818	H	4286 R	F	24V DC	100% ED
52041	H	6206	F	24V DC	100% ED
48452	H	6246	F	24V DC	100% ED
74670	H	6286 R	F	24V DC	100% ED
79181	H	08	F	24V DC	100% ED
74752	H	09	F	24V DC	100% ED
76205	H	12	F	24V DC	100% ED
108052	HD	8286 R	F	24V DC	100% ED

# Linear Solenoids Open Frame Technical description/ Preferred types

Solenoids are classified as being of open design, i. e. with a visible, not mechanically protected coil, or of closed design, where the coil is protected by the housing or a separate plastic case. The volume of a solenoid is the deciding factor for the stroke work done, the product of force x stroke. Within a given size of design the stroke work can be adapted by coil design, i. e. different switch on periods or different relative positions of the magnetic poles (conical armature), to the power requirement. In this context the rated voltage of the magnetic coil (12 V, 24 V, 60 V, etc.) is generally of little importance.

## Preferred types linear solenoids

The solenoids listed in the table are preferred types and are always in stock, enabling you to have them delivered quickly and at a competitive price for your tests.

The preferred types can be delivered within a week (in small numbers), conditional to no resale.

They are designed to operate at 24 V DC and at 100 % ED (not applicable to bistable systems).

If an adjustable voltage source is used, the solenoid can be operated at a higher voltage than that given in the rating, in order to obtain the required power. For the calculation please refer to page 19.

The BI 8, 13 and 17 solenoids are bistable devices. The armature is held into its rest position by a return spring and in its final/end position by a permanent magnetic force. The armature moves to its final position when an electrical impulse is applied to the coil in the forward direction.

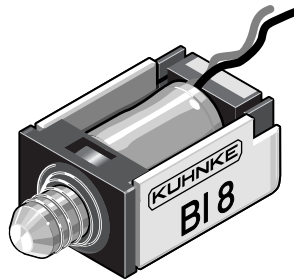
The stroke force diagrams are produced from measurements of actual solenoids with rated voltage.

Please note that the available force is the difference between the return spring tension and the magnetic force.

# Hubmagnete Offene Bauweise

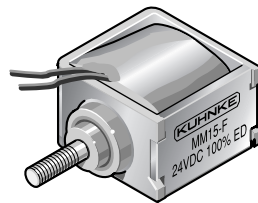
# Linear Solenoids Open Frame

BI-Hubmagnet  
(Zug und Stoß)



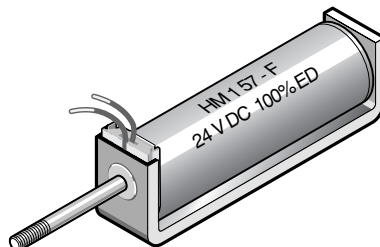
BI linear solenoid  
(pull and thrust)

MM-Kombimagnet  
(Zug und Stoß)



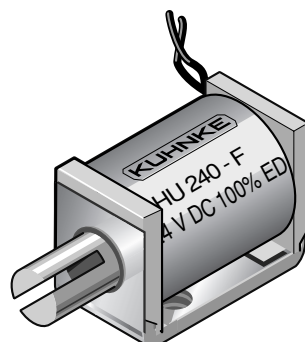
MM combination solenoid  
(pull and thrust)

HM-Hubmagnet  
(Zug oder Stoß)



HM linear solenoid  
(pull or thrust)

HU-Hubmagnet  
(Zug oder Stoß)

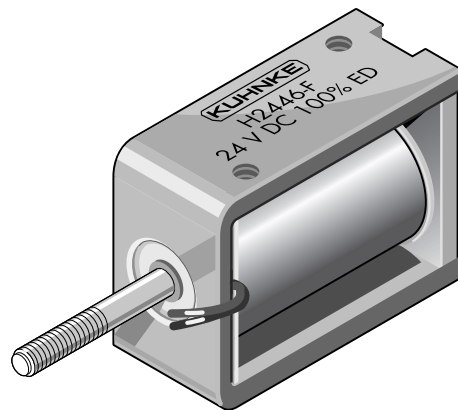


HU linear solenoid  
(pull or thrust)

# Hubmagnete Offene Bauweise

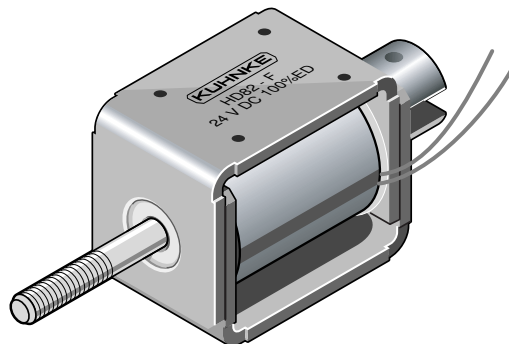
# Linear Solenoids Open Frame

H-Hubmagnet  
(Zug, Stoß oder Kombi)



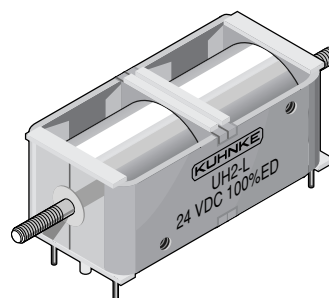
H linear solenoid  
(pull, thrust or combi)

HD-Hubmagnet  
(Zug, Stoß oder Kombi)

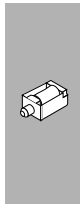


HD linear solenoid  
(pull, thrust or combi)

UH-Umkehr-Hubmagnet  
(Zug und Stoß)

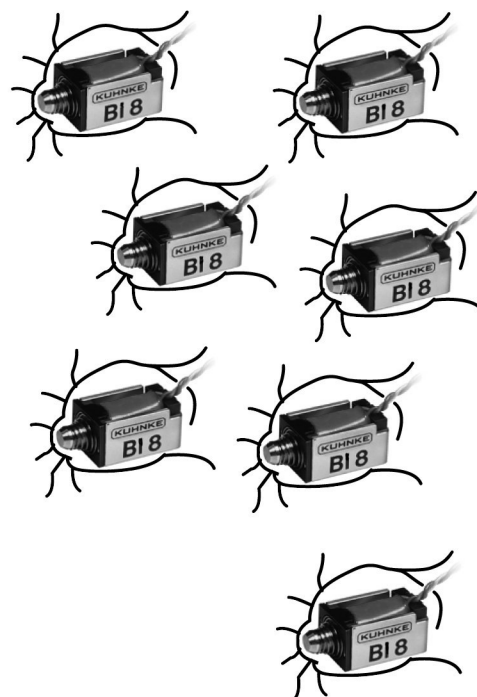
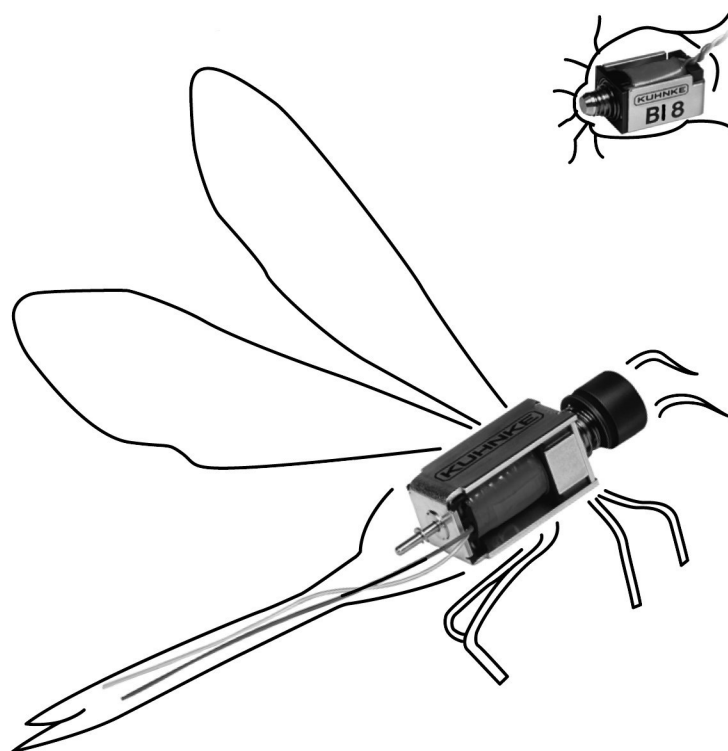


UH two-directional solenoid  
(pull and thrust)



# Bistabile Hubmagnete

# Bistable Solenoids



# Bistabiler Hubmagnet BI 8

# Bistable Linear Solenoid BI 8

Stoßende und ziehende Ausführung

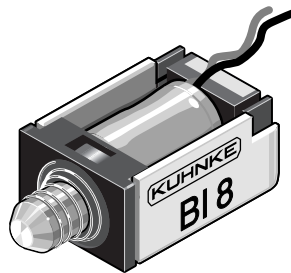
Thrust and pull type

Bestellformel	BI	8	- F -	24 V DC	15 % ED	Order specifications
Hubmagnet	BI					Linear solenoid
Bauart		8				Design type
Anschlussart						Coil terminals
Litze (Standardlänge 10 cm)			F			Flying leads (10 cm standard length)
Lötpins (Rastermaß)			L			Soldering pins (grid dimensions)
Nennspannung (Standardspannung) <sup>1)</sup>				24		Nominal voltage (standard voltage) <sup>1)</sup>
Zulässige relative Einschaltdauer bei Luftkühlung (LK)					15 % ED	Perm. duty cycle under air cooled conditions (LK)

<sup>1)</sup> Die Magnete sind auf Anfrage bis 30 V DC lieferbar

<sup>1)</sup> Other voltages are available on request up to 30 V DC

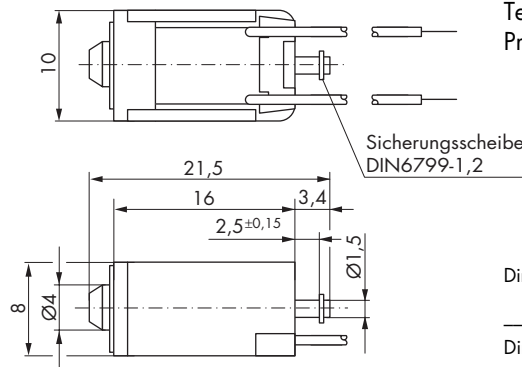
Gewicht:  
Magnet: ca. 6 g  
  
Anker: ca. 1,6 g  
Standard:  
Spannung: 24 V DC  
Litze: 10 cm  
Thermische Klasse: E (T<sub>grenz</sub> = 120 °C)



Weight:  
Complete solenoid: appr. 6 g  
Armature: appr. 1.6 g  
Standard:  
Voltage: 24 V DC  
Flying leads: 10 cm  
Thermal stability: E (max. permissible temperature = 120 °C)

Isolationskoordination nach DIN EN 60664-1: 0,8 kV/3  
Prüfspannung: 500 V (eff)  
Schutzart: IP 00

Insulation coordination according to DIN EN 60664-1: 0.8 kV/3  
Test voltage: 500 V (eff)  
Protection: IP 00



Maße im angezogenen Zustand

→  
Hubrichtung

Dimensions given with armature in fully home position

→  
Direction of stroke

Zul. rel. Einschaltdauer (ED)	%	15	%	Perm. duty cycle (ED)
Nennaufnahme P <sub>N</sub>	W	7,2	W	Nominal coil power P <sub>N</sub>
Anzugszeit (ED)	ms	12	ms	Actuation time (ED)
Abfallzeit	ms	7	ms	Drop-out time

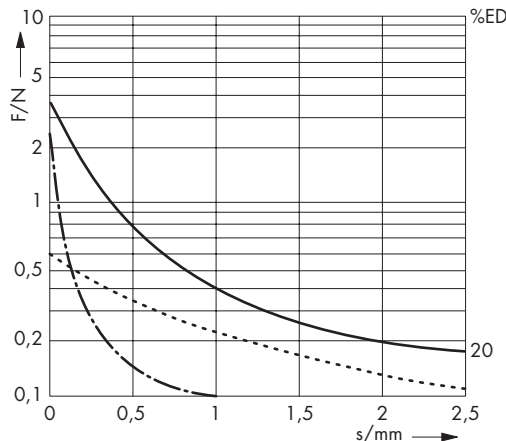
Kraft-Weg-Diagramm F = f (s)

..... Federkraft  
- - - - - Permanentkraft

Kraft bei waagerechter Bewegungsrichtung und Nennspannung

Hub s = 0 entspricht dem angezogenen, bestromten Zustand

Kraft-Wege-Kennlinien sind ohne Feder gemessen



Force vs. Stroke diagramm F = f (s)

..... spring force  
- - - - - permanent force

Force measured when operating in horizontal position and rated voltage

stroke s = 0 corresponds to armature in fully home position

Force vs. stroke characteristics measured without return spring



# Bistabiler Hubmagnet BI 13

# Bistable Linear Solenoid BI 13

Stoßende und ziehende Ausführung

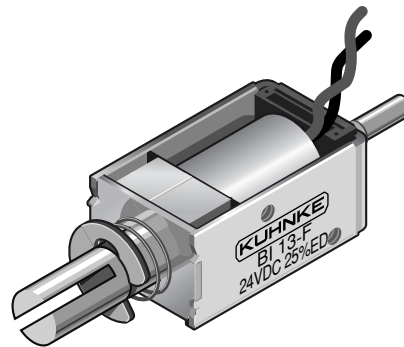
Thrust and pull type

Bestellformel	BI	13	- F -	24 V DC	25 % ED	Order specifications
Hubmagnet	BI					Linear solenoid
Bauart		13				Design type
Anschlussart						Coil terminals
Litze (Standardlänge 10 cm)			F			Flying leads (10 cm standard length)
Lötpins 0,63 (Rastermaß 8,9 mm)			L			Soldering pins 0.63 (grid dimensions 8.9 mm)
Nennspannung (Standardspannung) <sup>1)</sup>				24		Nominal voltage (standard voltage) <sup>1)</sup>
Zulässige relative Einschaltdauer bei Luftkühlung (LK)					25 % ED	Perm. duty cycle under air cooled conditions (LK)

<sup>1)</sup> Die Magnete sind auf Anfrage bis 30 V DC lieferbar

<sup>1)</sup> Other voltages are available on request up to 30 V DC

Gewicht:  
Magnet: ca. 23 g  
Anker: ca. 6 g  
Standard:  
Spannung: 24 V DC  
Litze: 10 cm  
Thermische Klasse: E (T<sub>grenz</sub> = 120 °C)



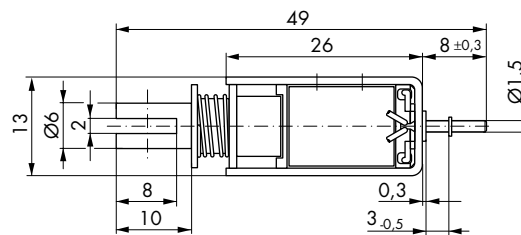
Weight:  
Complete solenoid: appr. 23 g  
Armature: appr. 6 g  
Standard:  
Voltage: 24 V DC  
Flying leads: 10 cm  
Thermal stability: E (max. permissible temperature = 120 °C)

Isolationskoordination nach DIN EN 60664-1: 0,8 kV/3  
Prüfspannung: 500 V (eff)  
Schutzart: IP 00

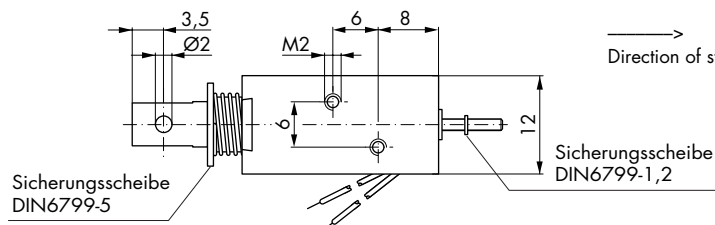
Insulation coordination according to DIN EN 60664-1: 0.8 kV/3  
Test voltage: 500 V (eff)  
Protection: IP 00

Maße im angezogenen Zustand

→  
Hubrichtung



Dimensions given with armature in fully home position



→  
Direction of stroke

Zul. rel. Einschaltdauer (ED)	%	25	%	Perm. duty cycle (ED)
Nennaufnahme P <sub>n</sub>	W	7	W	Nominal coil power P <sub>n</sub>
Anzugszeit (ED)	ms	14	ms	Actuation time (ED)
Abfallzeit	ms	12	ms	Drop-out time

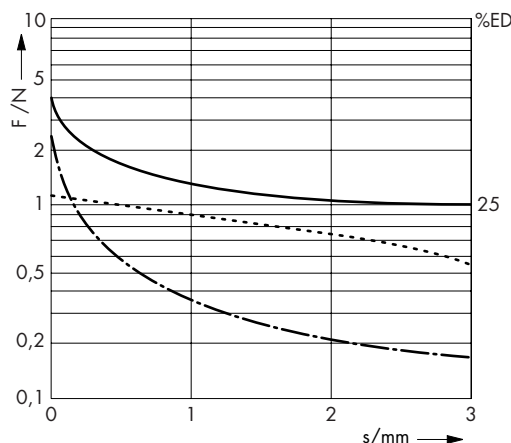
Kraft-Weg-Diagramm F = f (s)

..... Federkraft  
- - - - - Permanentkraft

Kraft bei waagerechter Bewegungsrichtung und Nennspannung

Hub s = 0 entspricht dem angezogenen, bestromten Zustand

Kraft-Wege-Kennlinien sind ohne Feder gemessen



Force vs. Stroke diagramm F = f (s)

..... spring force  
- - - - - permanent force

Force measured when operating in horizontal position and rated voltage

stroke s = 0 corresponds to armature in fully home position

Force vs. stroke characteristics measured without return spring

# Bistabiler Hubmagnet BI 17

# Bistable Linear Solenoid BI 17

Stoßende und ziehende Ausführung

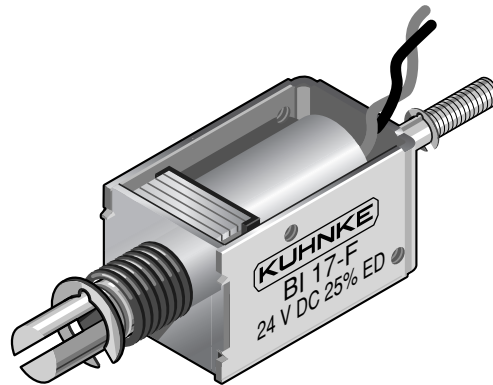
Thrust and pull type

Bestellformel	BI	17	- F -	24 V DC	25 % ED	Order specifications
Hubmagnet	BI					Linear solenoid
Bauart		17				Design type
Anschlussart						Coil terminals
Litze (Standardlänge 10 cm)			F			Flying leads (10 cm standard length)
Nennspannung (Standardspannung) <sup>1)</sup>				24		Nominal voltage (standard voltage) <sup>1)</sup>
Zulässige relative Einschaltdauer bei Luftkühlung (LK)					25 % ED	Perm. duty cycle under air cooled conditions (LK)

<sup>1)</sup> Die Magnete sind auf Anfrage bis 60 V DC lieferbar

<sup>1)</sup> Other voltages are available on request up to 60 V DC

Gewicht:  
 Magnet: ca. 46 g  
 Anker: ca. 12 g  
 Standard:  
 Spannung: 24 V DC  
 Litze: 10 cm  
 Thermische Klasse: E (T<sub>grenz</sub> = 120 °C)



Weight:  
 Complete solenoid: appr. 46 g  
 Armature: appr. 12 g  
 Standard:  
 Voltage: 24 V DC  
 Flying leads: 10 cm  
 Thermal stability: E (max. permissible temperature = 120 °C)

Isolationskoordination nach DIN EN 60664-1: 1,5 kV/2  
 Prüfspannung: 800 V (eff)  
 Schutzart: IP 00

Insulation coordination according to DIN EN 60664-1: 1.5 kV/2  
 Test voltage: 800 V (eff)  
 Protection: IP 00

Zul. rel. Einschaltdauer (ED)	%	25	%	Perm. duty cycle (ED)
Nennaufnahme P <sub>n</sub>	W	9,5	W	Nominal coil power P <sub>n</sub>
Anzugszeit (ED)	ms	22	ms	Actuation time (ED)
Abfallzeit	ms	11	ms	Drop-out time

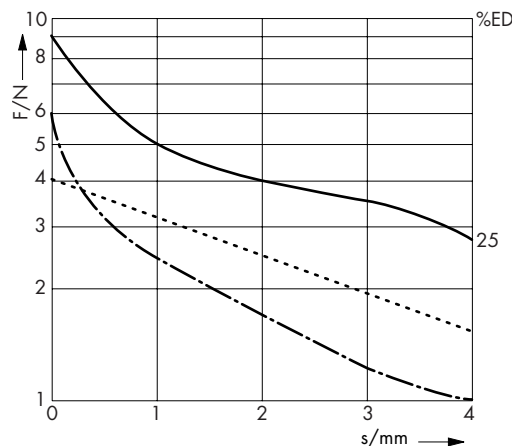
Kraft-Weg-Diagramm F = f (s)

..... Federkraft  
 - - - - - Permanentkraft

Kraft bei waagerechter Bewegungsrichtung und Nennspannung

Hub s = 0 entspricht dem angezogenen, bestromten Zustand

Kraft-Wege-Kennlinien sind ohne Feder gemessen



Force vs. Stroke diagramm F = f (s)

..... spring force  
 - - - - - permanent force

Force measured when operating in horizontal position and rated voltage

stroke s = 0 corresponds to armature in fully home position

Force vs. stroke characteristics measured without return spring



# Bistabiler Hubmagnet BI 34

# Bistable Linear Solenoid BI 34

Stoßende und ziehende Ausführung

Thrust and pull type

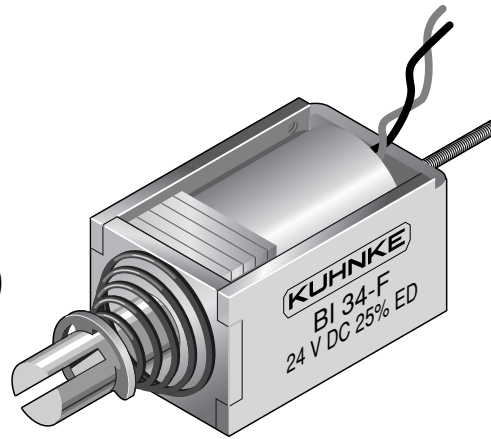
Bestellformel	BI	34	- F -	24 V DC	25 % ED	Order specifications
Hubmagnet	BI					Linear solenoid
Bauart		34				Design type
Anschlussart						Coil terminals
Litze (Standardlänge 10 cm)			F			Flying leads (10 cm standard length)
Nennspannung (Standardspannung) <sup>1)</sup>				24		Nominal voltage (standard voltage) <sup>1)</sup>
Zulässige relative Einschaltdauer bei Luftkühlung (LK)					25 % ED	Perm. duty cycle under air cooled conditions (LK)

<sup>1)</sup> Die Magnete sind auf Anfrage bis 60 V DC lieferbar

<sup>1)</sup> Other voltages are available on request up to 60 V DC

Gewicht:  
Magnet: 220 g  
  
Anker: 58 g  
Standard:  
Spannung: 24 V DC  
Litze: 10 cm  
Thermische  
Klasse: B (T<sub>grenz</sub> = 130 °C)

Isolationskoordination nach  
DIN EN 60664-1: 1,5 kV/3  
Prüfspannung: 800 V (eff)



Weight:  
Complete solenoid: 220 g  
Armature: 58 g  
Standard:  
Voltage: 24 V DC  
Flying leads: 10 cm  
Thermal stability: B (max. permissible temperature = 130 °C)

Insulation coordination according to  
DIN EN 60664-1: 1.5 kV/3  
Test voltage: 800 V (eff)

Zul. rel. Einschaltdauer (ED)	%	25	%	Perm. duty cycle (ED)
Nennaufnahme P <sub>n</sub>	W	38	W	Nominal coil power P <sub>n</sub>

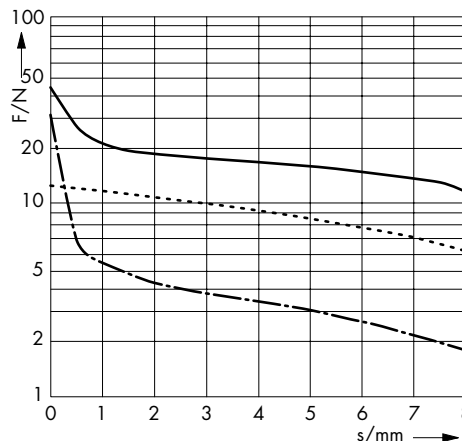
Kraft-Weg-Diagramm F = f (s)

..... Federkraft  
- - - - - Permanentkraft

Kraft bei waagerechter Bewegungsrichtung und bei 90 % Nennspannung und betriebswarmer Wicklung

Hub s = 0 entspricht dem angezogenen, bestromten Zustand

Kraft-Wege-Kennlinien sind ohne Feder gemessen



Force vs. Stroke diagramm F = f (s)

..... spring force  
- - - - - permanent force

Force measured when operating in horizontal position, at 90 % rated voltage and with winding at operating temperature

stroke s = 0 corresponds to armature in fully home position

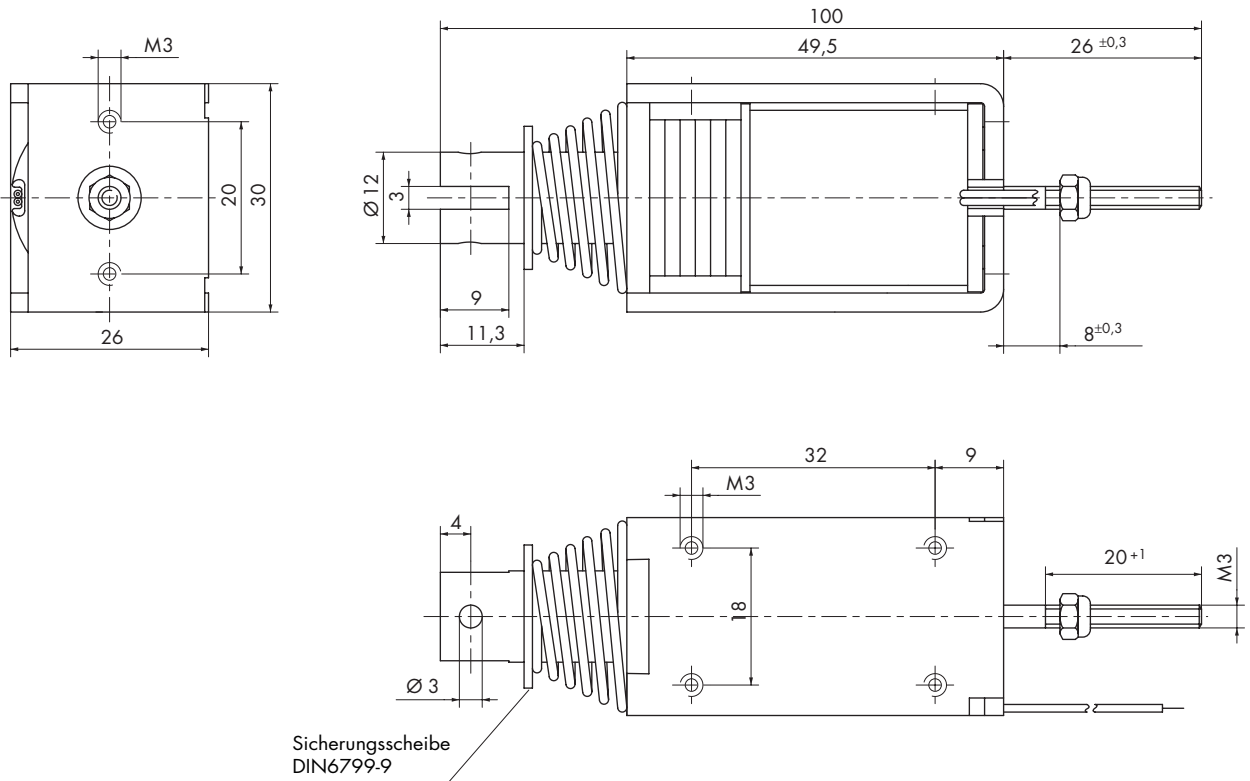
Force vs. stroke characteristics measured without return spring

# Bistabiler Hubmagnet BI 34

# Bistable Linear Solenoid BI 34

Stoßende und ziehende Ausführung

Thrust and pull type

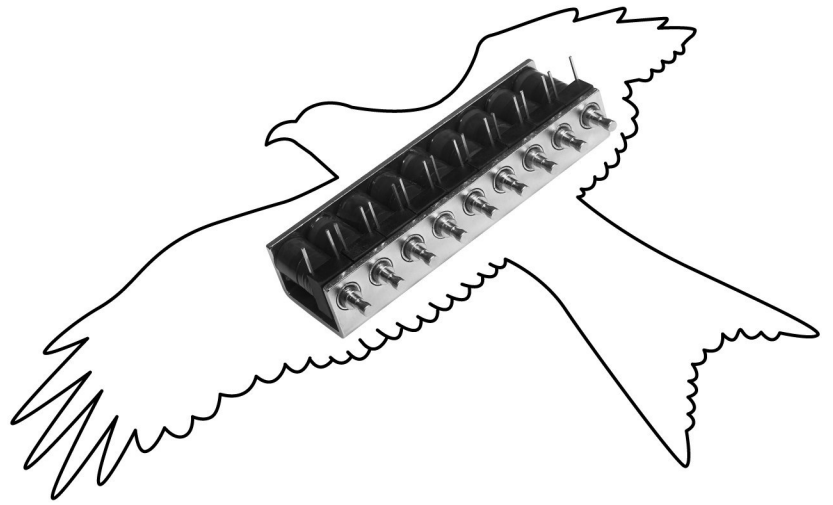


Maße im angezogenen Zustand

→  
Hubrichtung

Dimensions given with armature  
in fully home position

→  
Direction of stroke

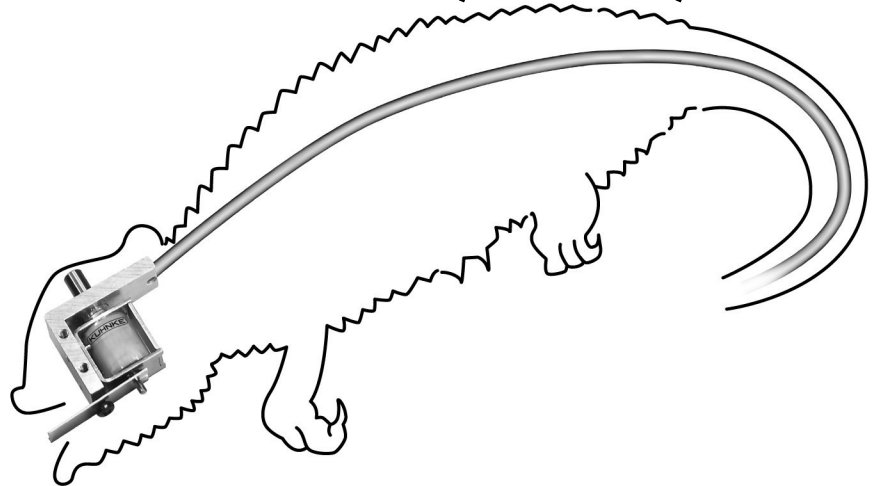
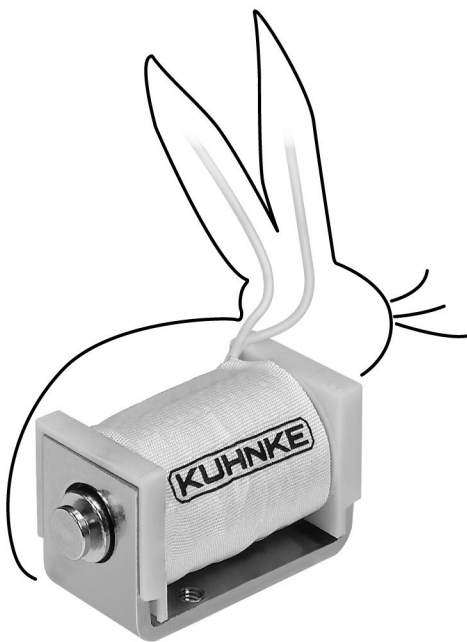


Hubmagnete MM, HM, HU



Solenoids

Series MM, HM, HU



Stoßende und/oder ziehende Ausführung

Thrust and/or pull type

Bestellformel	MM	05	- F -	24 V DC	100 % ED	Order specifications
Hubmagnet	MM					Linear solenoid
Bauart						Design type
Kombimagnet <sup>1)</sup>		05				Combination solenoid <sup>1)</sup>
Kombimagnet mit Rückholfeder <sup>1) 3)</sup>		15				Combination solenoid with spring return <sup>1) 3)</sup>
Anschlussart						Coil terminals
Litze (Standardlänge 10 cm)			F			Flying leads (10 cm standard length)
Nennspannung (Standardspannung) <sup>2)</sup>				24		Nominal voltage (standard voltage) <sup>2)</sup>
Zulässige relative Einschaltdauer bei Luftkühlung (LK)					100 % ED	Perm. duty cycle under air cooled conditions (LK)

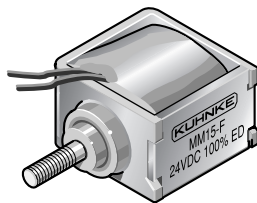
- <sup>1)</sup> Zug- und Stoßmagnet
- <sup>2)</sup> Die Magnete sind auf Anfrage bis 30 V DC lieferbar
- <sup>3)</sup> Rückholfeder F (0 mm) ca. 0,12 N und F (1,8 mm) ca. 0,06 N

Gewicht:  
Magnet: ca. 12,5 g

Anker: ca. 2 g

Standard:  
Spannung: 24 V DC  
Litze: 10 cm

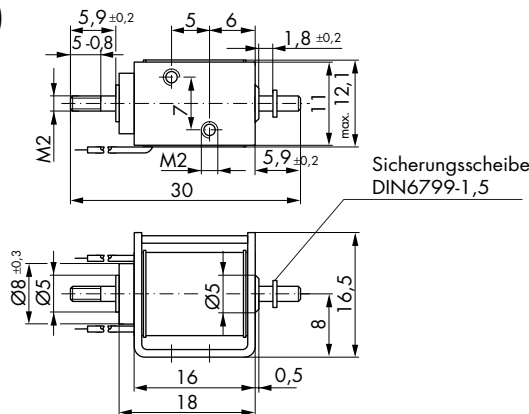
Thermische Klasse: E (T<sub>grenz</sub> = 120 °C)



Isolationskoordination nach DIN EN 60664-1: 0,5 KV/1  
Prüfspannung: 500 V (eff)  
Schutzart: IP 00

Wartungsfreie Ankerlagerung (Gleitlager) für höchste Lebensdauer

Maße im bestromten Zustand  
→  
Hubrichtung



<sup>1)</sup> Pull and thrust type  
<sup>2)</sup> Other voltages are available on request up to 30 V DC  
<sup>3)</sup> Return spring F (0 mm) approx. 0.12 N and F (1.8 mm) approx. 0.06 N

Weight:  
Complete solenoid: appr. 12.5 g  
Armature: appr. 2 g

Standard:  
Voltage: 24 V DC  
Flying leads: 10 cm  
Thermal stability: E (max. permissible temperature = 120 °C)

Insulation coordination according to DIN EN 60664-1: 0.5 KV/1  
Test voltage: 500 V (eff)  
Protection: IP 00

Service-free armature bearing (plain bearing) for maximum durability

Dimensions given with armature in fully home position  
→  
Direction of stroke

Zul. rel. Einschaltdauer (ED) <sup>4)</sup>	%	100	45	25	15	5	%	Perm. duty cycle (ED) <sup>4)</sup>	
Nennaufnahme P <sub>n</sub>	W	1,8	3,7	6,8	10,5	26,3	W	Nominal coil power P <sub>n</sub>	
Anzugszeit (ED)	ms	7					3	ms	Actuation time (ED)

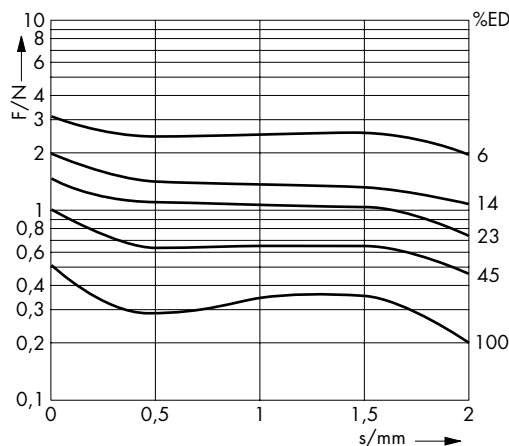
<sup>4)</sup> Bei Montage auf eine Kühlfläche von mindestens 100 cm<sup>2</sup> ist die 1,3fache ED zulässig

<sup>4)</sup> If solenoid is mounted directly onto a flat metal surface of at least 100 cm<sup>2</sup>, the duty cycle can be extended up to 1.3 x nominal rating

Kraft-Weg-Diagramm F = f (s)

Kraft bei waagerechter Bewegungsrichtung und bei 90 % Nennspannung und betriebswarmer Wicklung ohne Rückholfeder

Hub s = 0 entspricht dem angezogenen, bestromten Zustand



Force vs. Stroke diagramm F = f (s)

Force measured when operating in horizontal position, at 90 % rated voltage and with winding at operating temperature without return spring  
stroke s = 0 corresponds to armature in fully home position

Stoßende oder ziehende Ausführung

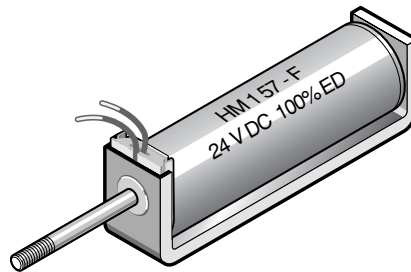
Thrust or pull type

Bestellformel	HM	1	07	- F -	24 V DC	100 % ED	Order specifications
Hubmagnet	HM						Linear solenoid
Größe		1					Sizes
Bauart							Design type
Zugmagnet mit Konusanker			07				Pull type solenoid with conical face armature
Stoßmagnet mit Konusanker			57				Thrust type solenoid with conical face armature
Anschlussart							Coil terminals
Litze (Standardlänge 10 cm)				F			Flying leads (10 cm standard length)
Nennspannung (Standardspannung) <sup>1)</sup>					24		Nominal voltage (standard voltage) <sup>1)</sup>
Zulässige relative Einschaltdauer bei Luftkühlung (LK)						100 % ED	Perm. duty cycle under air cooled conditions (LK)

<sup>1)</sup> Die Magnete sind auf Anfrage bis 60 V DC lieferbar

<sup>1)</sup> Other voltages are available on request up to 60 V DC

Gewicht:  
Magnet: ca. 32 g  
  
Anker: ca. 8 g  
Standard:  
Spannung: 24 V DC  
Litze: 10 cm  
Thermische Klasse: E (T<sub>grenz</sub> = 120 °C)



Weight:  
Complete solenoid: appr. 32 g  
Armature: appr. 8 g  
Standard:  
Voltage: 24 V DC  
Flying leads: 10 cm  
Thermal stability: E (max. permissible temperature = 120 °C)

Isolationskoordination nach DIN EN 60664-1: 1,5 kV/2  
Prüfspannung: 800 V (eff)  
Schutzart: IP 00

Insulation coordination according to DIN EN 60664-1: 1.5 kV/2  
Test voltage: 800 V (eff)  
Protection: IP 00

Ankerlagerung im Messingrohr

Armature bearing in brass tube

Zul. rel. Einschaltdauer (ED) <sup>2)</sup>	%	100	70	45	25	15	5	%	Perm. duty cycle (ED) <sup>2)</sup>
Nennaufnahme P <sub>n</sub>	W	2,8	4,3	6,5	10	18	52	W	Nominal coil power P <sub>n</sub>
Anzugszeit (ED) <sup>3)</sup>	ms	34					8	ms	Actuation time (ED) <sup>3)</sup>

<sup>2)</sup> Bei Montage auf eine Kühlfläche von mindestens 30 cm<sup>2</sup> ist die 1,3fache ED zulässig

<sup>3)</sup> Bei 5 mm Hub

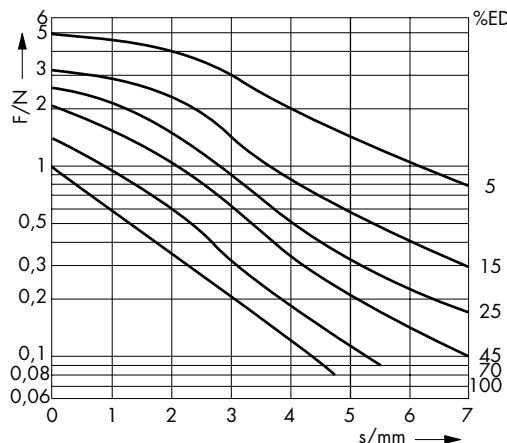
<sup>2)</sup> If solenoid is mounted directly onto a flat metal surface of at least 30 cm<sup>2</sup>, the duty cycle can be extended up to 1.3 x nominal rating

<sup>3)</sup> Stroke 5 mm

Kraft-Weg-Diagramm F = f (s)

Kraft bei waagerechter Bewegungsrichtung und bei 90 % Nennspannung und betriebswarmer Wicklung

Hub s = 0 entspricht dem angezogenen, bestromten Zustand



Force vs. Stroke diagramm F = f (s)

Force measured when operating in horizontal position, at 90 % rated voltage and with winding at operating temperature

stroke s = 0 corresponds to armature in fully home position



Hubmagnet  
HM 107

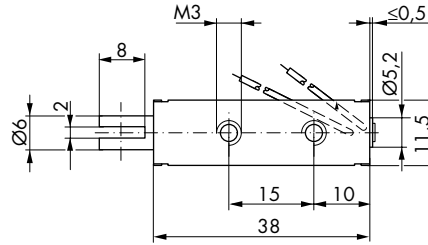
Linear Solenoid  
HM 107

Stoßende oder ziehende Ausführung

Thrust or pull type

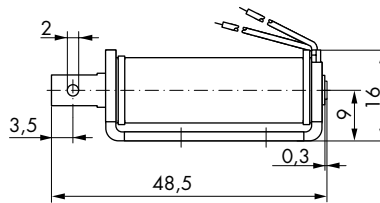
Zugmagnet HM 107

Series HM 107 pull type solenoid



Maße im bestromten Zustand

→  
Hubrichtung



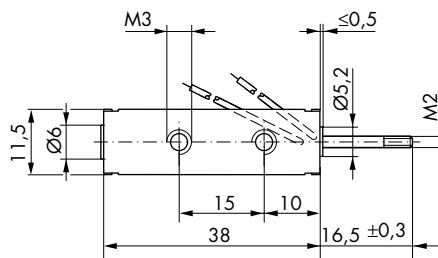
Dimensions given with armature  
in fully home position

→  
Direction of stroke



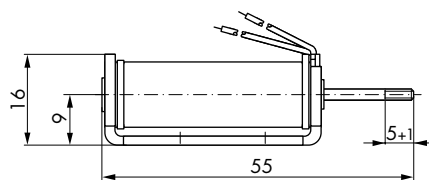
Stoßmagnet HM 157

Series HM 157 thrust type solenoid



Maße im bestromten Zustand

→  
Hubrichtung



Dimensions given with armature  
in fully home position

→  
Direction of stroke

Stoßende oder ziehende Ausführung

Thrust or pull type

Bestellformel	HM	2	07	- F -	24 V DC	100 % ED	Order specifications
Hubmagnet	HM						Linear solenoid
Größe		2					Sizes
Bauart							Design type
Zugmagnet mit Konusanker			07				Pull type solenoid with conical face armature
Stoßmagnet mit Konusanker			57				Thrust type solenoid with conical face armature
Anschlussart							Coil terminals
Litze (Standardlänge 10 cm)				F			Flying leads (10 cm standard length)
Nennspannung (Standardspannung) <sup>1)</sup>					24		Nominal voltage (standard voltage) <sup>1)</sup>
Zulässige relative Einschaltdauer bei Luftkühlung (LK)						100 % ED	Perm. duty cycle under air cooled conditions (LK)

<sup>1)</sup> Die Magnete sind auf Anfrage bis 60 V DC lieferbar

<sup>1)</sup> Other voltages are available on request up to 60 V DC

Gewicht:

Weight:

Magnet: ca. 67 g

Complete solenoid: appr. 67 g

Anker: ca. 15 g

Armature: appr. 15 g

Standard: Spannung: 24 V DC

Standard: Voltage: 24 V DC

Litze: 10 cm

Flying leads: 10 cm

Thermische

Thermal stability: E (max. permissible

Klasse: E (T<sub>grenz</sub> = 120 °C)

temperature = 120 °C)

Isolationskoordination nach  
DIN EN 60664-1: 1,5 kV/2

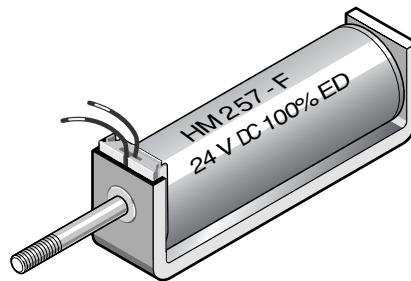
Insulation coordination according to  
DIN EN 60664-1: 1.5 kV/2

Prüfspannung: 800 V (eff)

Test voltage: 800 V (eff)

Schutzart: IP 00

Protection: IP 00



Ankerlagerung im Messingrohr

Armature bearing in brass tube

Zul. rel. Einschaltdauer (ED) <sup>2)</sup>	%	100	60	35	25	15	10	5	%	Perm. duty cycle (ED) <sup>2)</sup>	
Nennaufnahme P <sub>n</sub>	W	4,5	7,9	12,5	19	39	45	69	W	Nominal coil power P <sub>n</sub>	
Anzugszeit (ED) <sup>3)</sup>	ms	29							9	ms	Actuation time (ED) <sup>3)</sup>

<sup>2)</sup> Bei Montage auf eine Kühlfläche von mindestens 45 cm<sup>2</sup> ist die 1,3fache ED zulässig

<sup>2)</sup> If solenoid is mounted directly onto a flat metal surface of at least 45 cm<sup>2</sup>, the duty cycle can be extended up to 1.3 x nominal rating

<sup>3)</sup> Bei 5 mm Hub

<sup>3)</sup> Stroke 5 mm

Kraft-Weg-Diagramm F = f (s)

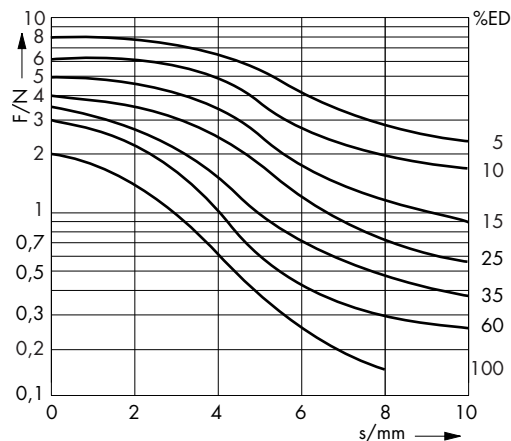
Force vs. Stroke diagramm F = f (s)

Kraft bei waagerechter Bewegungsrichtung und bei 90 % Nennspannung und betriebswarmer Wicklung

Force measured when operating in horizontal position, at 90 % rated voltage and with winding at operating temperature

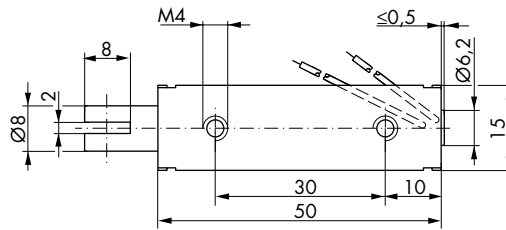
Hub s = 0 entspricht dem angezogenen, bestromten Zustand

stroke s = 0 corresponds to armature in fully home position



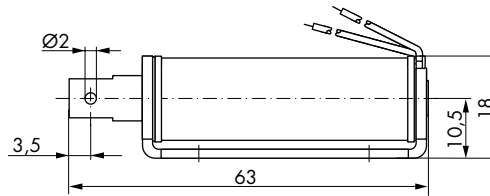
Zugmagnet HM 207

Series HM 207 pull type solenoid



Maße im bestromten Zustand

→  
Hubrichtung



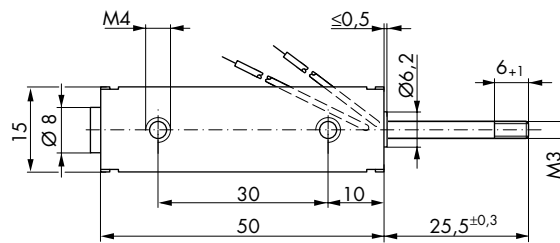
Dimensions given with armature  
in fully home position

→  
Direction of stroke



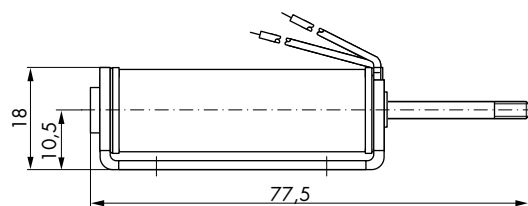
Stoßmagnet HM 257

Series HM 257 thrust type solenoid



Maße im bestromten Zustand

→  
Hubrichtung



Dimensions given with armature  
in fully home position

→  
Direction of stroke

Stoßende oder ziehende Ausführung

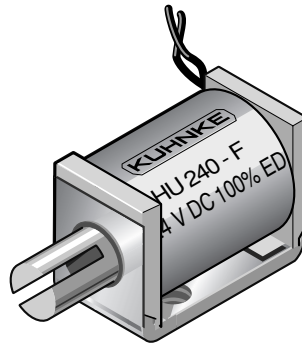
Thrust or pull type

Bestellformel	HU	24	0	- F -	24 V DC	100 % ED	Order specifications
Hubmagnet	HU						Linear solenoid
Größe		24					Sizes
Bauart							Design type
Zugmagnet			0				Pull type solenoid
Stoßmagnet			4				Thrust type solenoid
Anschlussart							Coil terminals
Litze (Standardlänge 10 cm)				F			Flying leads (10 cm standard length)
Flachstecker (2,8 x 0,8; optional)				A			Push-on connector (2.8 x 0.8; optional)
Nennspannung (Standardspannung) <sup>1)</sup>					24		Nominal voltage (standard voltage) <sup>1)</sup>
Zulässige relative Einschaltdauer bei Luftkühlung (LK)						100 % ED	Perm. duty cycle under air cooled conditions (LK)

<sup>1)</sup> Die Magnete sind auf Anfrage bis 60 V DC lieferbar

<sup>1)</sup> Other voltages are available on request up to 60 V DC

Gewicht:  
Magnet: ca. 27 g  
  
Anker: ca. 5 g  
Standard:  
Spannung: 24 V DC  
Litze: 10 cm  
Thermische Klasse: E (T<sub>grenz</sub> = 120 °C)



Weight:  
Complete solenoid: appr. 27 g  
Armature: appr. 5 g  
Standard:  
Voltage: 24 V DC  
Flying leads: 10 cm  
Thermal stability: E (max. permissible temperature = 120 °C)

Isolationskoordination nach DIN EN 60664-1: 1,5 kV/3  
Prüfspannung: 800 V (eff)  
Schutzart: IP 00

Insulation coordination according to: DIN EN 60664-1: 1.5 kV/3  
Test voltage: 800 V (eff)  
Protection: IP 00

Ankerlagerung im Messingrohr

Armature bearing in brass tube

Zul. rel. Einschaltdauer (ED) <sup>2)</sup>	%	100	40	25	15	5	%	Perm. duty cycle (ED) <sup>2)</sup>	
Nennaufnahme P <sub>n</sub>	W	2,9	6,7	11	15	44	W	Nominal coil power P <sub>n</sub>	
Anzugszeit (ED) <sup>3)</sup>	ms	14					5	ms	Actuation time (ED) <sup>3)</sup>

<sup>2)</sup> Bei Montage auf eine Kühlfläche von mindestens 100 cm<sup>2</sup> ist die 1,3fache ED zulässig

<sup>3)</sup> Bei 4 mm Hub

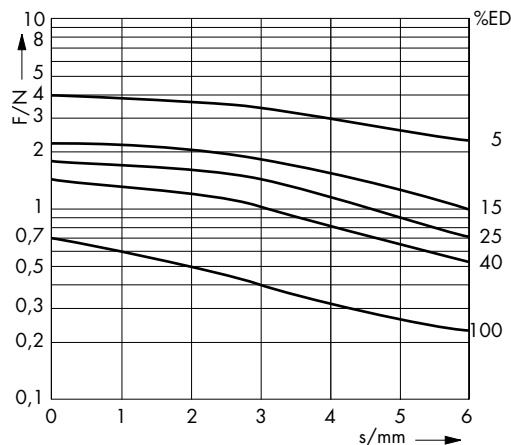
<sup>2)</sup> If solenoid is mounted directly onto a flat metal surface of at least 100 cm<sup>2</sup>, the duty cycle can be extended up to 1.3 x nominal rating

<sup>3)</sup> Stroke 4 mm

Kraft-Weg-Diagramm F = f (s)

Kraft bei waagerechter Bewegungsrichtung und bei 90 % Nennspannung und betriebswarmer Wicklung

Hub s = 0 entspricht dem angezogenen, bestromten Zustand



Force vs. Stroke diagramm F = f (s)

Force measured when operating in horizontal position, at 90 % rated voltage and with winding at operating temperature

stroke s = 0 corresponds to armature in

Hubmagnet  
HU 24

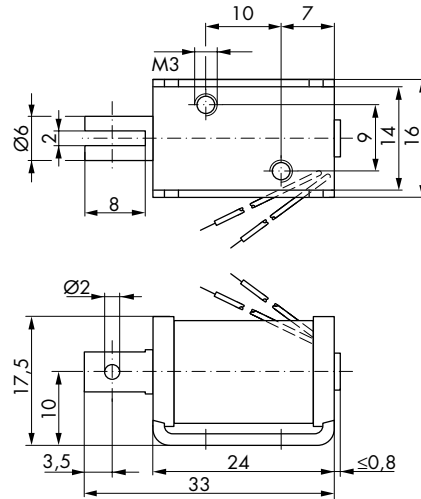
Linear Solenoid  
HU 24

Stoßende oder ziehende Ausführung

Thrust or pull type

Zugmagnet HU 240

Series HU 240 pull type solenoid



Maße im bestromten Zustand

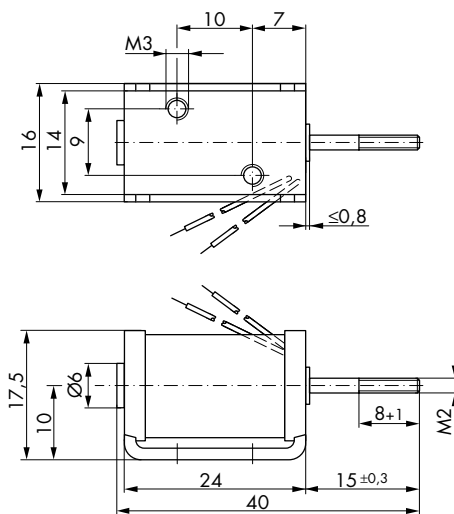
→  
Hubrichtung

Dimensions given with armature  
in fully home position  
→  
Direction of stroke



Stoßmagnet HU 244

Series HU 244 thrust type solenoid



Maße im bestromten Zustand

→  
Hubrichtung

Dimensions given with armature  
in fully home position  
→  
Direction of stroke

Stoßende oder ziehende Ausführung

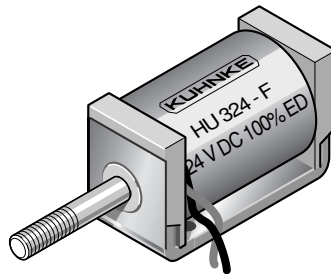
Thrust or pull type

Bestellformel	HU	32	0	- F -	24 V DC	100 % ED	Order specifications
Hubmagnet	HU						Linear solenoid
Größe		32					Sizes
Bauart							Design type
Zugmagnet			0				Pull type solenoid
Stoßmagnet			4				Thrust type solenoid
Anschlussart							Coil terminals
Litze (Standardlänge 10 cm)				F			Flying leads (10 cm standard length)
Flachstecker (2,8 x 0,8; optional)				A			Push-on connector (2.8 x 0.8; optional)
Nennspannung (Standardspannung) <sup>1)</sup>					24		Nominal voltage (standard voltage) <sup>1)</sup>
Zulässige relative Einschaltdauer bei Luftkühlung (LK)						100 % ED	Perm. duty cycle under air cooled conditions (LK)

<sup>1)</sup> Die Magnete sind auf Anfrage bis 48 V DC lieferbar

<sup>1)</sup> Other voltages are available on request up to 48 V DC

Gewicht:  
Magnet: ca. 55 g  
  
Anker: ca. 11 g  
Standard:  
Spannung: 24 V DC  
Litze: 10 cm  
Thermische Klasse: E (T<sub>grenz</sub> = 120 °C)



Weight:  
Complete solenoid: appr. 55 g  
Armature: appr. 11 g  
Standard:  
Voltage: 24 V DC  
Flying leads: 10 cm  
Thermal stability: E (max. permissible temperature = 120 °C)

Isolationskoordination nach DIN EN 60664-1: 0,8 kV/2  
Prüfspannung: 500 V (eff)

Insulation coordination according to DIN EN 60664-1: 0.8 kV/2  
Test voltage: 500 V (eff)

Hohe Lebensdauer durch Ankerlagerung im Kunststoffspulenkörper

Long life expectancy due to armature bearing in plastic bobbin

Zul. rel. Einschaltdauer (ED) <sup>2)</sup>	%	100	40	25	15	5	% Perm. duty cycle (ED) <sup>2)</sup>
Nennaufnahme P <sub>n</sub>	W	4,2	10	16	25	64	W Nominal coil power P <sub>n</sub>
Anzugszeit (ED)	ms	17				6	ms Actuation time (ED)

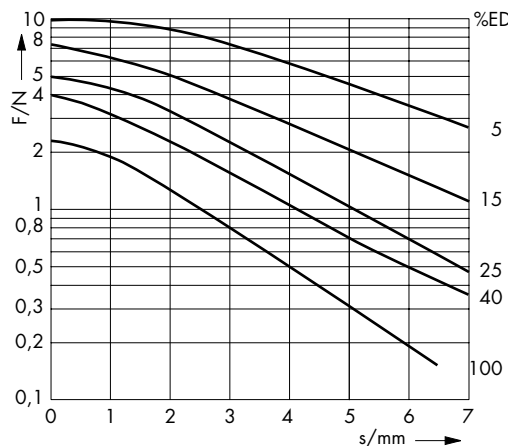
<sup>2)</sup> Bei Montage auf eine Kühlfläche von mindestens 100 cm<sup>2</sup> ist die 1,3fache ED zulässig

<sup>2)</sup> If solenoid is mounted directly onto a flat metal surface of at least 100 cm<sup>2</sup>, the duty cycle can be extended up to 1.3 x nominal rating

Kraft-Weg-Diagramm F = f (s)

Kraft bei waagerechter Bewegungsrichtung und bei 90 % Nennspannung und betriebswarmer Wicklung

Hub s = 0 entspricht dem angezogenen,



Force vs. Stroke diagramm F = f (s)

Force measured when operating in horizontal position, at 90 % rated voltage and with winding at operating temperature

# Hubmagnet HU 32

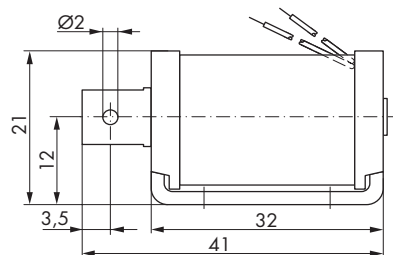
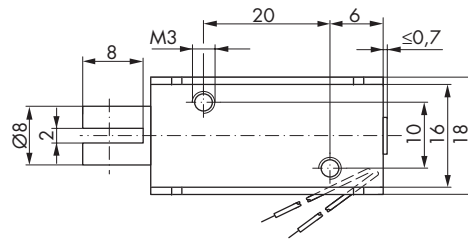
# Linear Solenoid HU 32

Stoßende oder ziehende Ausführung

Thrust or pull type

Zugmagnet HU 320

Series HU 320 pull type solenoid



Maße im bestromten Zustand

→  
Hubrichtung

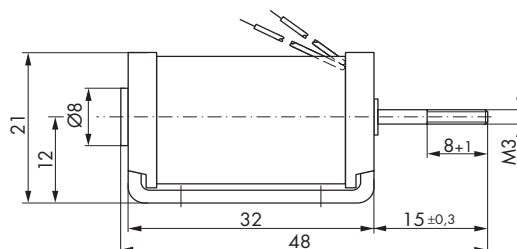
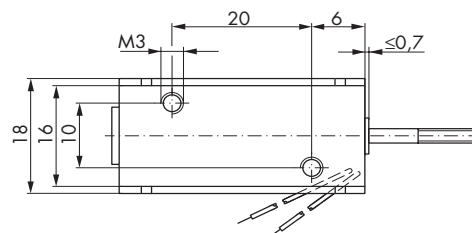
Dimensions given with armature  
in fully home position

→  
Direction of stroke



Stoßmagnet HU 324

Series HU 324 thrust type solenoid

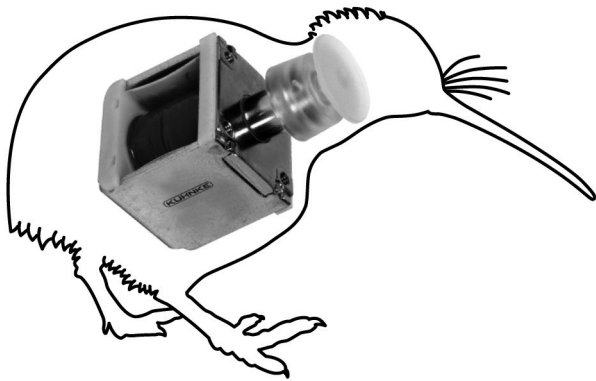


Maße im bestromten Zustand

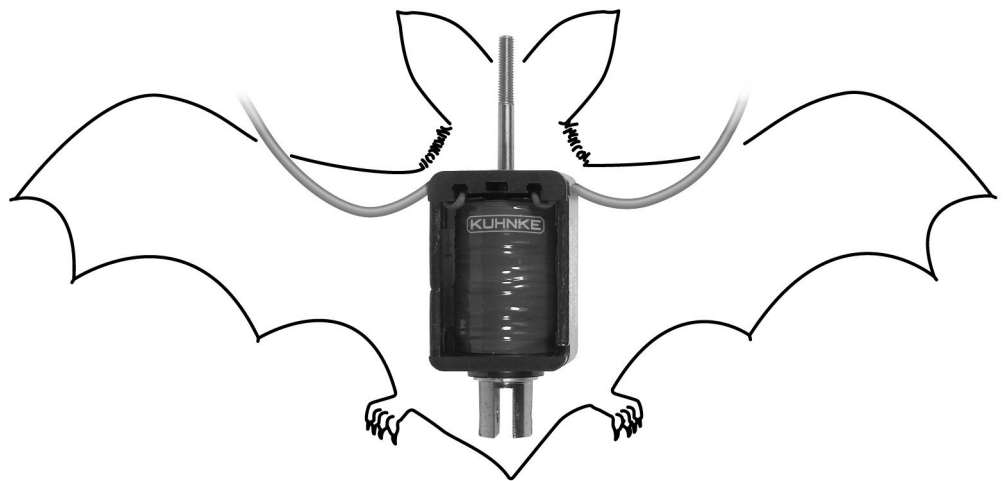
→  
Hubrichtung

Dimensions given with armature  
in fully home position

→  
Direction of stroke



# Hubmagnete H, HD, UH, HL Solenoids Series H, HD, UH, HL





Stoßende Ausführung

Thrust type

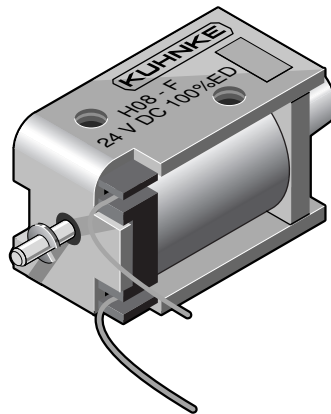
Bestellformel	H	08	- F -	24 V DC	100 % ED	Order specifications
Hubmagnet	H					Linear solenoid
Größe		08				Sizes
Anschlussart						Coil terminals
Litze (Standardlänge 5 cm)			F			Flying leads (5 cm standard length)
Nennspannung (Standardspannung) <sup>1)</sup>				24		Nominal voltage (standard voltage) <sup>1)</sup>
Zulässige relative Einschaltdauer bei Luftkühlung					100 % ED	Perm. duty cycle under air cooled conditions (LK)

<sup>1)</sup> Die Magnete sind bis 24 V DC lieferbar

<sup>1)</sup> Other voltages are available up to 24 V DC

Gewicht:  
Magnet: 6 g  
  
Anker: 1,6 g  
Standard:  
Spannung: 24 V DC  
Litze: 5 cm  
Thermische Klasse: E (T<sub>grenz</sub> = 120 °C)

Isolationskoordination nach  
DIN EN 60664-1: 0,5 kV/1  
Prüfspannung: 500 V (eff)



Weight:  
Complete solenoid: 6 g  
Armature: 1.6 g  
Standard:  
Voltage: 24 V DC  
Flying leads: 5 cm  
Thermal stability: E (max. permissible temperature = 120 °C)

Insulation coordination according to  
DIN EN 60664-1: 0.5 kV/1  
Test voltage: 500 V (eff)

Long life expectancy due to armature bearing in plastic bobbin

Hohe Lebensdauer durch Ankerlagerung im Kunststoffspulenkörper

Zul. rel. Einschaltdauer (ED) <sup>2)</sup>	%	100	50	30	15	5	% Perm. duty cycle (ED) <sup>2)</sup>
Nennaufnahme P <sub>n</sub>	W	1,1	2,3	3,6	6,9	18	W Nominal coil power P <sub>n</sub>

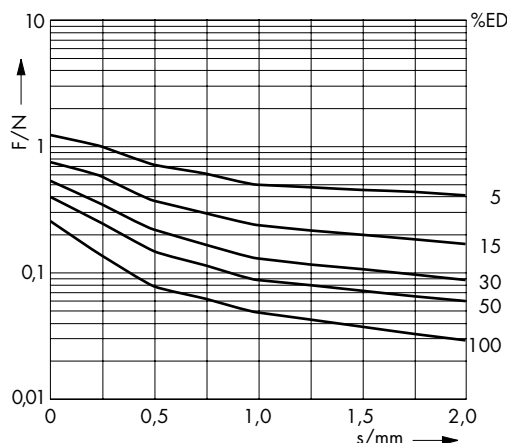
<sup>2)</sup> Bei Montage auf eine Kühlfläche von mindestens 45 cm<sup>2</sup> ist die 1,3fache ED zulässig

<sup>2)</sup> If solenoid is mounted directly onto a flat metal surface of at least 45 cm<sup>2</sup>, the duty cycle can be extended up to 1.3 x nominal rating

Kraft-Weg-Diagramm F = f (s)

Kraft bei waagerechter Bewegungsrichtung und bei 90 % Nennspannung und betriebswarmer Wicklung

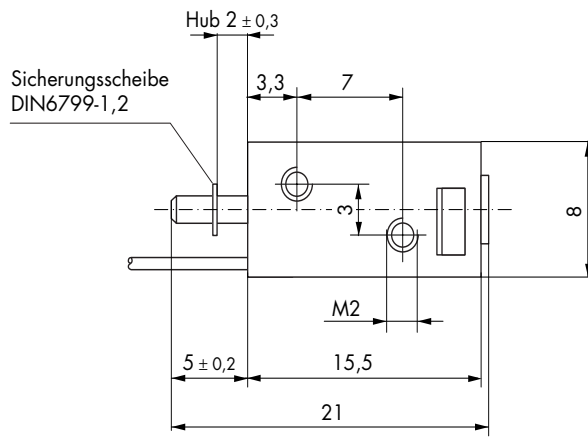
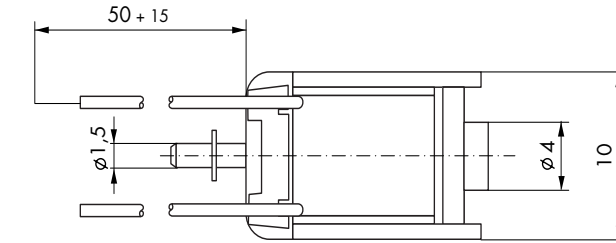
Hub s = 0 entspricht dem angezogenen, bestromten Zustand



Force vs. Stroke diagramm F = f (s)

Force measured when operating in horizontal position, at 90 % rated voltage and with winding at operating temperature

stroke s = 0 corresponds to armature in fully home position



Maße im bestromten Zustand

←  
Hubrichtung

Dimensions given with armature  
in fully home position  
←  
Direction of stroke



Stoßende und ziehende Ausführung

Thrust and pull type

Bestellformel	H	09	- F -	24 V DC	100 % ED	Order specifications
Hubmagnet	H					Linear solenoid
Größe		09				Sizes
Anschlussart						Coil terminals
Litze (Standardlänge 5 cm)			F			Flying leads (5 cm standard length)
Nennspannung (Standardspannung) <sup>1)</sup>				24		Nominal voltage (standard voltage) <sup>1)</sup>
Zulässige relative Einschaltdauer bei Luftkühlung					100 % ED	Perm. duty cycle under air cooled conditions (LK)

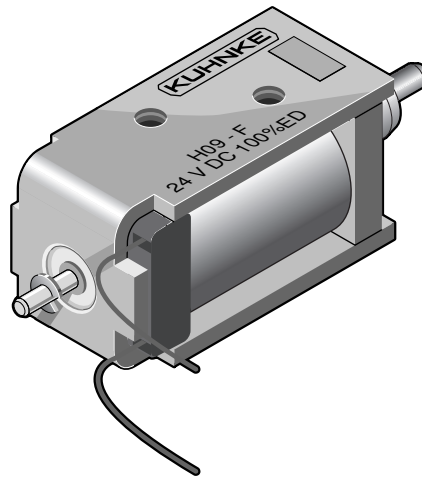
<sup>1)</sup> Die Magnete sind bis 24 V DC lieferbar

<sup>1)</sup> Other voltages are available up to 24 V DC

Gewicht:  
Magnet: 6,3 g  
  
Anker: 2 g  
Standard:  
Spannung: 24 V DC  
Litze: 5 cm  
Thermische Klasse: E (T<sub>grenz</sub> = 120 °C)

Isolationskoordination nach DIN EN 60664-1: 0,5 kV/1  
Prüfspannung: 500 V (eff)

Hohe Lebensdauer durch Ankerlagerung im Kunststoffspulenkörper.  
Rückholfeder F (0 mm) ca. 0,1 N und F (2 mm) ca. 0,03 N.



Weight:  
Complete solenoid: 6.3 g  
Armature: 2 g  
Standard:  
Voltage: 24 V DC  
Flying leads: 5 cm  
Thermal stability: E (max. permissible temperature = 120 °C)

Insulation coordination according to DIN EN 60664-1: 0.5 kV/1  
Test voltage: 500 V (eff)

Long life expectancy due to armature bearing in plastic bobbin.  
Return spring F (0 mm) approx. 0.1 N and F (2 mm) approx. 0.03 N.

Zul. rel. Einschaltdauer (ED) <sup>2)</sup>	%	100	50	25	9	5	%	Perm. duty cycle (ED) <sup>2)</sup>
Nennaufnahme P <sub>n</sub>	W	1,6	3,1	5,7	14,5	24,5	W	Nominal coil power P <sub>n</sub>

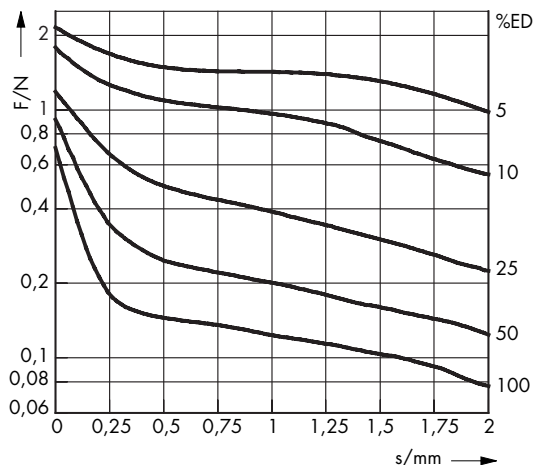
<sup>2)</sup> Bei Montage auf eine Kühlfläche von mindestens 45 cm<sup>2</sup> ist die 1,3fache ED zulässig

<sup>2)</sup> If solenoid is mounted directly onto a flat metal surface of at least 45 cm<sup>2</sup>, the duty cycle can be extended up to 1.3 x nominal rating

Kraft-Weg-Diagramm F = f (s)

Kraft bei waagerechter Bewegungsrichtung und bei 90 % Nennspannung und betriebswarmer Wicklung

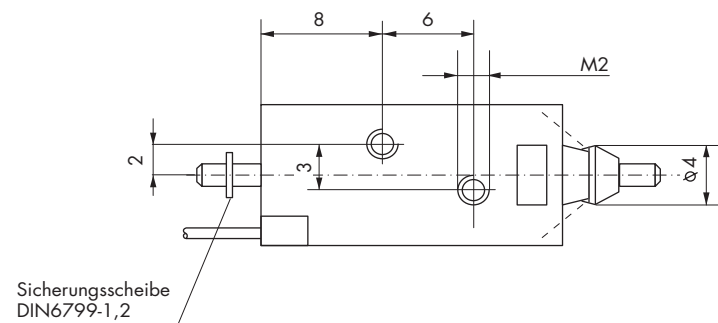
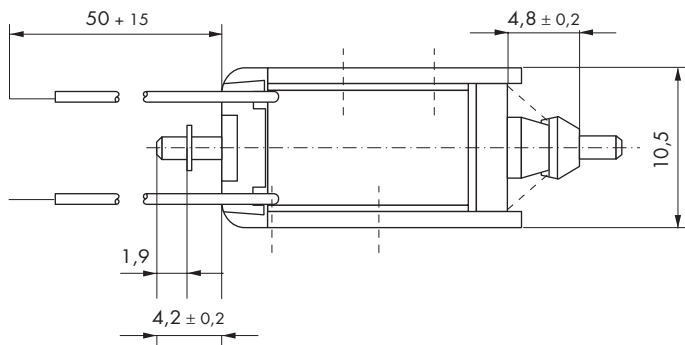
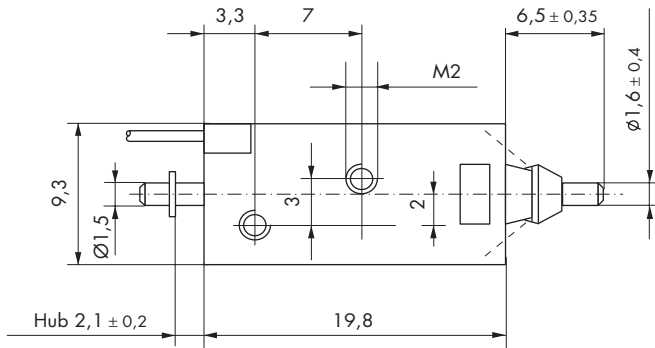
Hub s = 0 entspricht dem angezogenen, bestromten Zustand



Force vs. Stroke diagramm F = f (s)

Force measured when operating in horizontal position, at 90 % rated voltage and with winding at operating temperature

stroke s = 0 corresponds to armature in fully home position



Maße im bestromten Zustand

←  
Hubrichtung

Dimensions given with armature  
in fully home position

←  
Direction of stroke



Stoßende und ziehende Ausführung

Thrust and pull type

Bestellformel	H	12	- F -	24 V DC	100 % ED	Order specifications
Hubmagnet	H					Linear solenoid
Größe		12				Sizes
Anschlussart						Coil terminals
Litze (Standardlänge 10 cm)			F			Flying leads (10 cm standard length)
Nennspannung (Standardspannung) <sup>1)</sup>				24		Nominal voltage (standard voltage) <sup>1)</sup>
Zulässige relative Einschaltdauer bei Luftkühlung					100 % ED	Perm. duty cycle under air cooled conditions (LK)

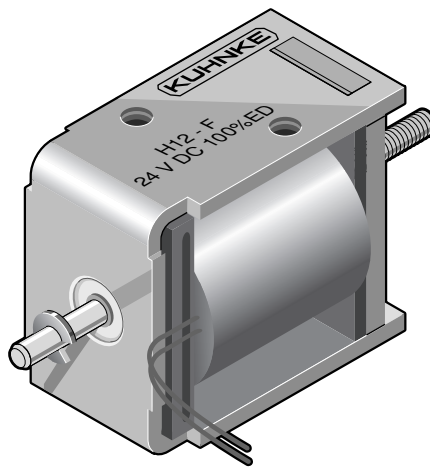
<sup>1)</sup> Die Magnete sind auf Anfrage bis 30 V DC lieferbar

<sup>1)</sup> Other voltages are available on request up to 30 V DC

Gewicht:  
Magnet: 12 g  
  
Anker: 2 g  
Standard:  
Spannung: 24 V DC  
Litze: 10 cm  
Thermische Klasse: B (T<sub>grenz</sub> = 130 °C)

Isolationskoordination nach DIN EN 60664-1: 0,5 kV/1  
Prüfspannung: 500 V (eff)

Hohe Lebensdauer durch Ankerlagerung im Kunststoffspulenkörper.  
Rückholfeder F (0 mm) ca. 0,15 N und F (2 mm) ca. 0,1 N.



Weight:  
Complete solenoid: 12 g  
Armature: 2 g  
Standard:  
Voltage: 24 V DC  
Flying leads: 10 cm  
Thermal stability: B (max. permissible temperature = 130 °C)

Insulation coordination according to DIN EN 60664-1: 0.5 kV/1  
Test voltage: 500 V (eff)

Long life expectancy due to armature bearing in plastic bobbin.  
Return spring F (0 mm) approx. 0.15 N and F (2 mm) approx. 0.1 N.

Zul. rel. Einschaltdauer (ED) <sup>2)</sup>	%	100	50	25	15	10	5	%	Perm. duty cycle (ED) <sup>2)</sup>
Nennaufnahme P <sub>n</sub>	W	2,4	4,7	8,7	14	20	36	W	Nominal coil power P <sub>n</sub>

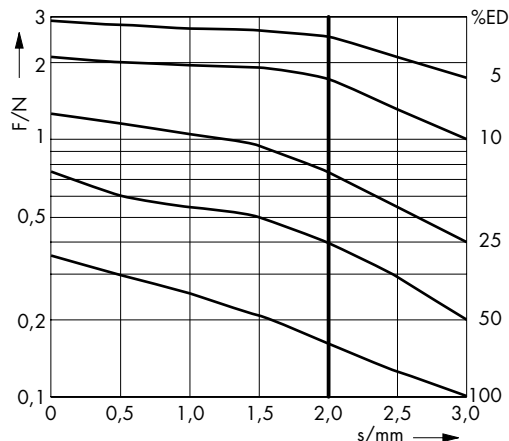
<sup>2)</sup> Bei Montage auf eine Kühlfläche von mindestens 45 cm<sup>2</sup> ist die 1,3fache ED zulässig

<sup>2)</sup> If solenoid is mounted directly onto a flat metal surface of at least 45 cm<sup>2</sup>, the duty cycle can be extended up to 1.3 x nominal rating

Kraft-Weg-Diagramm F = f (s)

Kraft bei waagerechter Bewegungsrichtung und bei 90 % Nennspannung und betriebswarmer Wicklung

Hub s = 0 entspricht dem angezogenen, bestromten Zustand



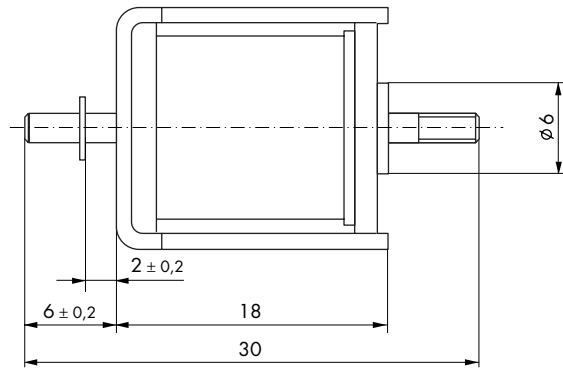
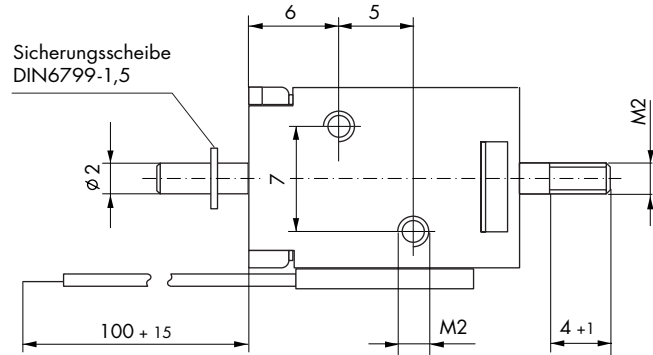
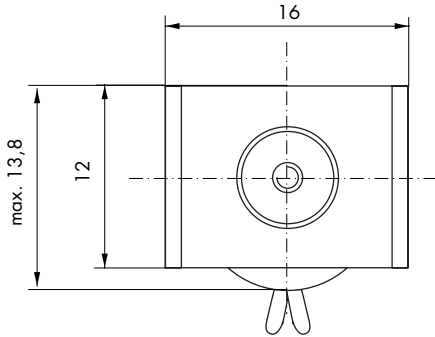
Force vs. Stroke diagramm F = f (s)

Force measured when operating in horizontal position, at 90 % rated voltage and with winding at operating temperature

stroke s = 0 corresponds to armature in fully home position

Kombimagnet H 12

Series H 12 combi type solenoid



Maße im bestromten Zustand

←  
Hubrichtung

Dimensions given with armature  
in fully home position

←  
Direction of stroke



Stoßende und/oder ziehende Ausführung

Thrust and/or pull type

Bestellformel	H	D*	22	06	- F -	24 V DC	100 % ED	Order specifications
Hubmagnet	H							Linear solenoid
Gleitlager		D*						Plain bearing
Größe			22					Sizes
Bauart								Design type
Zugmagnet mit Konusanker <sup>1)</sup>				06				Pull type solenoid with conical face armature <sup>1)</sup>
Stoßmagnet mit Konusanker <sup>1)</sup>				46				Thrust type solenoid with conical face armature <sup>1)</sup>
Kombimagnet mit Konusanker und Rückholfeder <sup>2)</sup>				86-R				Combi type solenoid with return spring <sup>2)</sup>
Anschlussart								Coil terminals
Litze (Standardlänge 10 cm)					F			Flying leads (10 cm standard length)
Flachstecker (2,8 x 0,8; optional)					A			Push-on connector (2.8 x 0.8; optional)
Nennspannung (Standardspannung) <sup>3)</sup>						24		Nominal voltage (standard voltage) <sup>3)</sup>
Zulässige relative Einschaltdauer bei Luftkühlung							100 % ED	Perm. duty cycle under air cooled conditions (LK)

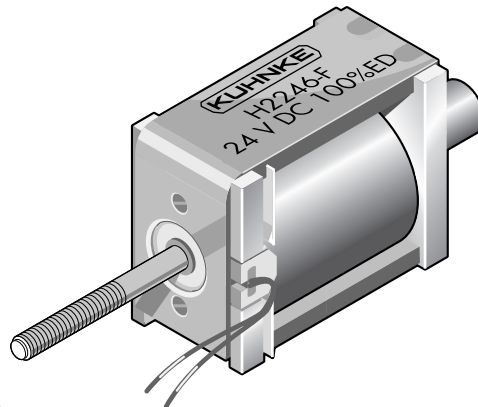
- <sup>1)</sup> Nur bei Gleichstrom
- <sup>2)</sup> Die Magnete mit der Bezeichnung H 2286-R... sind mit einer Rückholfeder F (0 mm) ca. 1,5 N und F (5 mm) ca. 0,2 N ausgeführt
- <sup>3)</sup> Die Magnete sind auf Anfrage bis 100 V DC lieferbar

Gewicht:  
Magnet: ca. 65 g  
  
Anker: ca. 13 g  
Standard:  
Spannung: 24 V DC  
Litze: 10 cm  
Thermische Klasse: B (T<sub>grenz</sub> = 130 °C)

Isolationskoordination nach DIN EN 60664-1: 1,5 kV/2  
Prüfspannung: 800 V (eff)

Hohe Lebensdauer durch Ankerlagerung im Kunststoffspulenkörper.

\* Auf Anfrage ist dieser Magnet auch mit wartungsfreier Ankerlagerung (Gleitlager) für höchste Lebensdauer lieferbar



- <sup>1)</sup> Only available for DC
- <sup>2)</sup> Series H 2286-R... solenoids are available with return spring F (0 mm) approx. 1.5 N and F (5 mm) approx. 0.2 N
- <sup>3)</sup> Other voltages are available on request up to 100 V DC

Weight:  
Complete solenoid: appr. 65 g  
Armature: appr. 13 g  
Standard:  
Voltage: 24 V DC  
Flying leads: 10 cm  
Thermal stability: B (max. permissible temperature = 130 °C)

Insulation coordination according to DIN EN 60664-1: 1.5 kV/2  
Test voltage: 800 V (eff)

Long life expectancy due to armature bearing in plastic bobbin.

\* On request, the solenoid can also be supplied with service-free armature bearing (plain bearing) for maximum durability

Zul. rel. Einschaltdauer (ED) <sup>4)</sup>	%	100	45	25	15	5	% Perm. duty cycle (ED) <sup>4)</sup>
Nennaufnahme P <sub>n</sub>	W	5,2	10,2	19	29,5	75	W Nominal coil power P <sub>n</sub>
Anzugszeit (ED)	ms	24				7	ms Actuation time (ED)

<sup>4)</sup> Bei Montage auf eine Kühlfläche von mindestens 45 cm<sup>2</sup> ist die 1,3fache ED zulässig

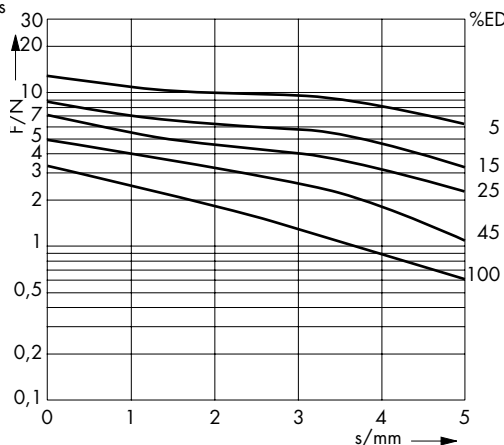
Kraft-Weg-Diagramm F = f (s)

\_\_\_\_\_ Konusanker

Kraft bei waagerechter Bewegungsrichtung und bei 90 % Nennspannung und betriebswarmer Wicklung

Hub s = 0 entspricht dem angezogenen, bestromten Zustand

Kraft-Wege-Kennlinien sind ohne Feder gemessen



<sup>4)</sup> If solenoid is mounted directly onto a flat metal surface of at least 45 cm<sup>2</sup>, the duty cycle can be extended up to 1.3 x nominal rating

Force vs. Stroke diagramm F = f (s)

\_\_\_\_\_ Conical face armature

Force measured when operating in horizontal position, at 90 % rated voltage and with winding at operating temperature

stroke s = 0 corresponds to armature in fully home position

Force vs. stroke characteristics measured without return spring

Stoßende und/oder ziehende Ausführung

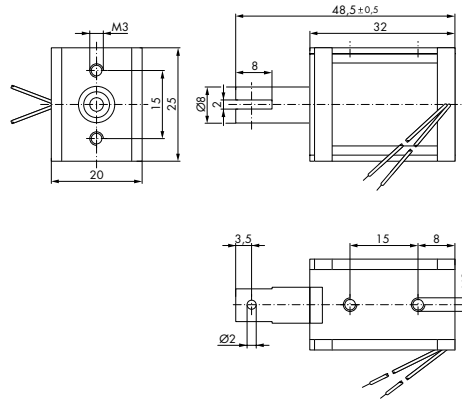
Thrust and/or pull type

Zugmagnet H 2206

Series H 2206 pull type solenoid

Maße im bestromten Zustand

→  
Hubrichtung



Dimensions given with armature  
in fully home position

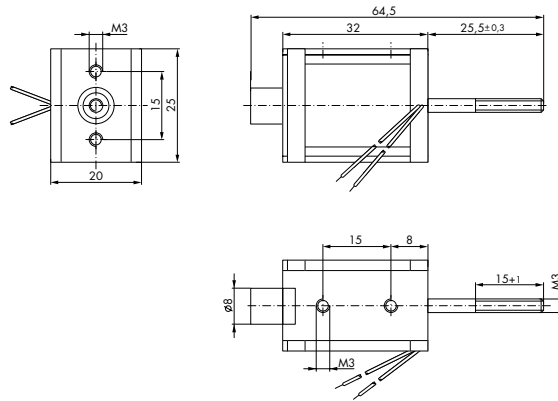
→  
Direction of stroke

Stoßmagnet H 2246

Series H 2246 thrust type solenoid

Maße im bestromten Zustand

→  
Hubrichtung



Dimensions given with armature  
in fully home position

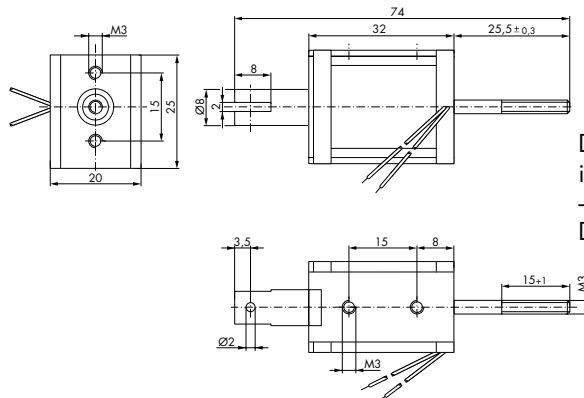
→  
Direction of stroke

Kombimagnet H 2286-R mit Rückholfeder

Series H 2286-R combi type solenoid with return spring

Maße im bestromten Zustand

→  
Hubrichtung



Dimensions given with armature  
in fully home position

→  
Direction of stroke



Stoßende und/oder ziehende Ausführung

Thrust and/or pull type

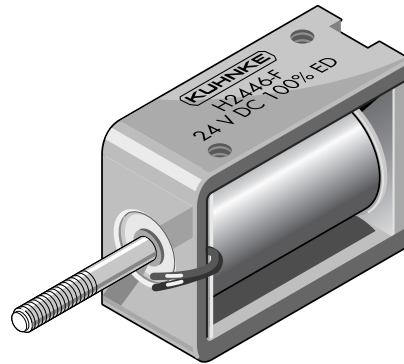
Bestellformel	H	24	06	- F -	24 V DC	100 % ED	Order specifications
Hubmagnet	H						Linear solenoid
Größe		24					Sizes
Bauart							Design type
Zugmagnet mit Konusanker <sup>1)</sup>			06				Pull type solenoid with conical face armature <sup>1)</sup>
Stoßmagnet mit Konusanker <sup>1)</sup>			46				Thrust type solenoid with conical face armature <sup>1)</sup>
Kombimagnet mit Konusanker und Rückholfeder <sup>2)</sup>			86-R				Combi type solenoid with return spring <sup>2)</sup>
Anschlussart							Coil terminals
Litze (Standardlänge 10 cm)				F			Flying leads (10 cm standard length)
Nennspannung (Standardspannung) <sup>3)</sup>					24		Nominal voltage (standard voltage) <sup>3)</sup>
Zulässige relative Einschaltdauer bei Luftkühlung (LK)						100 % ED	Perm. duty cycle under air cooled conditions (LK)

- <sup>1)</sup> Nur bei Gleichstrom
- <sup>2)</sup> Die Magnete mit der Bezeichnung H 2486-R... sind mit einer Rückholfeder F (0 mm) ca. 1,5 N und F (8 mm) ca. 0,3 N ausgeführt
- <sup>3)</sup> Die Magnete sind auf Anfrage bis 100 V DC lieferbar

- <sup>1)</sup> Only available for DC
- <sup>2)</sup> Series H 2486-R... solenoids are available with return spring F (0 mm) approx. 1.5 N and F (8 mm) approx. 0.3 N
- <sup>3)</sup> Other voltages are available on request up to 100 V DC

Gewicht:  
Magnet: ca. 85 g  
  
Anker: ca. 25 g  
Standard:  
Spannung: 24 V DC  
Litze: 10 cm  
Thermische Klasse: B (T<sub>grenz</sub> = 130 °C)

Weight:  
Complete solenoid: appr. 85 g  
Armature: appr. 25 g  
Standard:  
Voltage: 24 V DC  
Flying leads: 10 cm  
Thermal stability: B (max. permissible temperature = 130 °C)



Isulationskoordination nach DIN EN 60664-1: 1,5kV/2  
Prüfspannung: 800 V (eff)

Insulation coordination according to DIN EN 60664-1: 1.5kV/2  
Test voltage: 800 V (eff)

Hohe Lebensdauer durch Ankerlagerung im Kunststoffspulenkörper

Long life expectancy due to armature bearing in plastic bobbin

Zul. rel. Einschaltdauer (ED) <sup>4)</sup>	%	100	45	28	15	5	%	Perm. duty cycle (ED) <sup>4)</sup>
Nennaufnahme P <sub>n</sub>	W	6	13,8	21	40	102	W	Nominal coil power P <sub>n</sub>
Anzugszeit (ED)	ms	23				9	ms	Actuation time (ED)

<sup>4)</sup> Bei Montage auf eine Kühlfläche von mindestens 60 cm<sup>2</sup> ist die 1,3fache ED zulässig

<sup>4)</sup> If solenoid is mounted directly onto a flat metal surface of at least 60 cm<sup>2</sup>, the duty cycle can be extended up to 1.3 x nominal rating

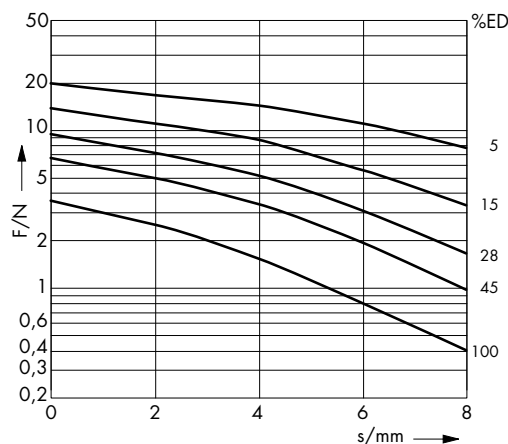
Kraft-Weg-Diagramm F = f (s)

———— Konusanker

Kraft bei waagerechter Bewegungsrichtung und bei 90 % Nennspannung und betriebswarmer Wicklung

Hub s = 0 entspricht dem angezogenen, bestromten Zustand

Kraft-Wege-Kennlinien sind ohne Feder gemessen



Force vs. Stroke diagramm F = f (s)

———— Conical face armature

Force measured when operating in horizontal position, at 90 % rated voltage and with winding at operating temperature

stroke s = 0 corresponds to armature in fully home position

Force vs. stroke characteristics measured without return spring

Stoßende und/oder ziehende Ausführung

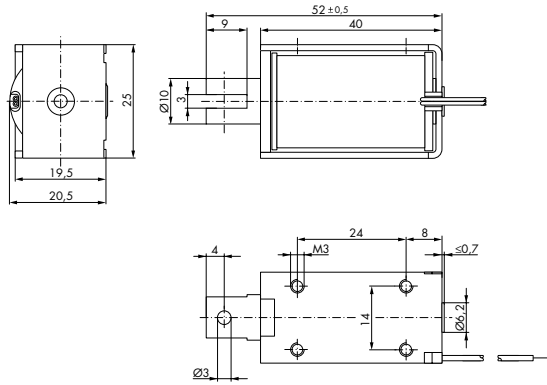
Thrust and/or pull type

Zugmagnet H 2406

Series H 2406 pull type solenoid

Maße im bestromten Zustand

→  
Hubrichtung



Dimensions given with armature  
in fully home position

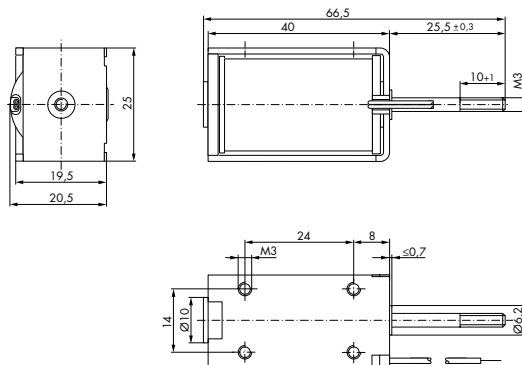
→  
Direction of stroke

Stoßmagnet H 2446

Series H 2446 thrust type solenoid

Maße im bestromten Zustand

→  
Hubrichtung



Dimensions given with armature  
in fully home position

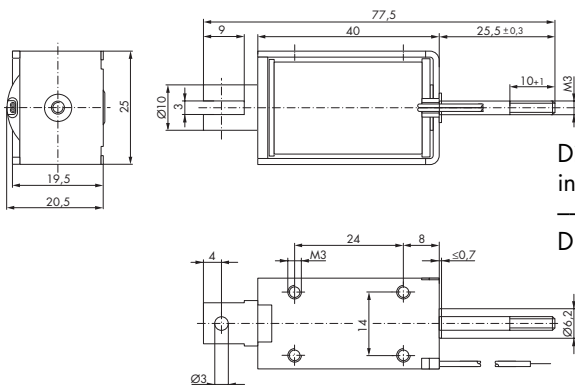
→  
Direction of stroke

Kombimagnet H 2486-R mit Rückholfeder

H 2486-R combi type solenoid with return spring

Maße im bestromten Zustand

→  
Hubrichtung



Dimensions given with armature  
in fully home position

→  
Direction of stroke

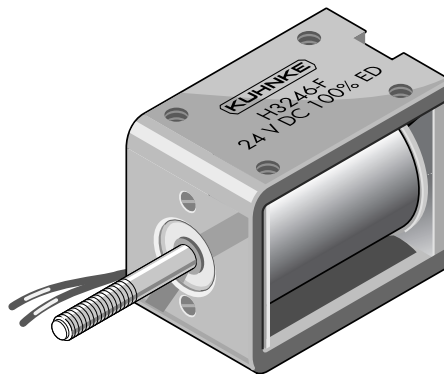
Stoßende und/oder ziehende Ausführung

Thrust and/or pull type

Bestellformel	H	D*	32	06	- F -	24 V DC	100 % ED	Order specifications
Hubmagnet	H							Linear solenoid
Gleitlager		D*						Plain bearing
Größe			32					Sizes
Bauart								Design type
Zugmagnet mit Konusanker <sup>1)</sup>				06				Pull type solenoid with conical face armature <sup>1)</sup>
Stoßmagnet mit Konusanker <sup>1)</sup>				46				Thrust type solenoid with conical face armature <sup>1)</sup>
Kombimagnet mit Konusanker und Rückholfeder <sup>2)</sup>				86-R				Combi type solenoid with return spring <sup>2)</sup>
Anschlussart								Coil terminals
Litze (Standardlänge 10 cm)					F			Flying leads (10 cm standard length)
Flachstecker (2,8 x 0,8; optional)					A			Push-on connector (2.8 x 0.8; optional)
Nennspannung (Standardspannung) <sup>3)</sup>						24		Nominal voltage (standard voltage) <sup>3)</sup>
Zulässige relative Einschaltdauer bei Luftkühlung (LK)							100 % ED	Perm. duty cycle under air cooled conditions (LK)

- <sup>1)</sup> Nur bei Gleichstrom
- <sup>2)</sup> Die Magnete mit der Bezeichnung H 3286-R... sind mit einer Rückholfeder F (0 mm) ca. 0,8 N und F (5 mm) ca. 0,38 N ausgeführt
- <sup>3)</sup> Die Magnete sind auf Anfrage bis 100 V DC lieferbar

Gewicht:  
 Magnet: ca. 90 g  
 Anker: ca. 17 g  
 Standard:  
 Spannung: 24 V DC  
 Litze: 10 cm  
 Thermische Klasse: B (T<sub>grenz</sub> = 130 °C)



- <sup>1)</sup> Only available for DC
- <sup>2)</sup> Series H 3286-R... solenoids are available with return spring F (0 mm) approx. 0.8 N and F (5 mm) approx. 0.38 N
- <sup>3)</sup> Other voltages are available on request up to 100 V DC

Weight:  
 Complete solenoid: appr. 90 g  
 Armature: appr. 17 g  
 Standard:  
 Voltage: 24 V DC  
 Flying leads: 10 cm  
 Thermal stability: B (max. permissible temperature = 130 °C)

Isolationskoordination nach  
 DIN EN 60664-1: 1,5 kV/2  
 Prüfspannung: 800 V (eff)

Insulation coordination according to  
 DIN EN 60664-1: 1.5 kV/2  
 Test voltage: 800 V (eff)

Hohe Lebensdauer durch Ankerlagerung im Kunststoffspulenkörper.

\* Auf Anfrage ist dieser Magnet auch mit wartungsfreier Ankerlagerung (Gleitlager) für höchste Lebensdauer lieferbar.

Long life expectancy due to armature bearing in plastic bobbin.

\* On request, the solenoid can also be supplied with service-free armature bearing (plain bearing) for maximum durability.

Zul. rel. Einschaltdauer (ED) <sup>4)</sup>	%	100	50	25	16	6	% Perm. duty cycle (ED) <sup>4)</sup>
Nennaufnahme P <sub>n</sub>	W	5,2	9,6	18,2	28,5	71	W Nominal coil power P <sub>n</sub>
Anzugszeit (ED)	ms	21	8				ms Actuation time (ED)

<sup>4)</sup> Bei Montage auf eine Kühlfläche von mindestens 70 cm<sup>2</sup> ist die 1,3fache ED zulässig

<sup>4)</sup> If solenoid is mounted directly onto a flat metal surface of at least 70 cm<sup>2</sup>, the duty cycle can be extended up to 1.3 x nominal rating

Kraft-Weg-Diagramm F = f (s)

Force vs. Stroke diagramm F = f (s)

———— Konusanker

———— Conical face armature

Kraft bei waagerechter Bewegungsrichtung und bei 90 % Nennspannung und betriebswarmer Wicklung

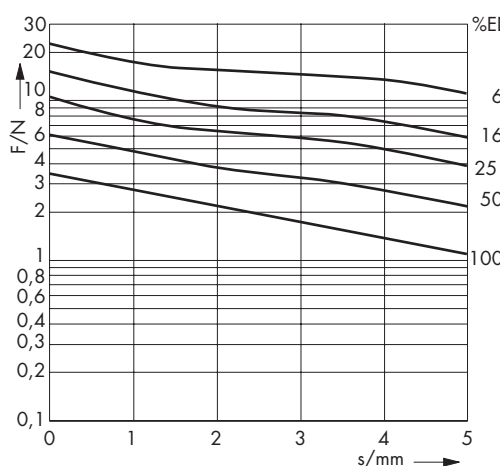
Force measured when operating in horizontal position, at 90 % rated voltage and with winding at operating temperature

Hub s = 0 entspricht dem angezogenen, bestromten Zustand

stroke s = 0 corresponds to armature in fully home position

Kraft-Wege-Kennlinien sind ohne Feder gemessen

Force vs. stroke characteristics measured without return spring



Stoßende und/oder ziehende Ausführung

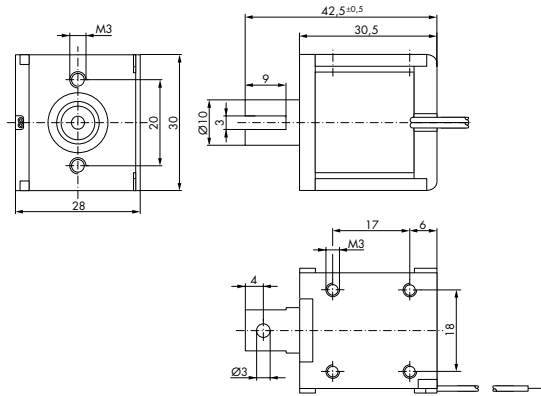
Thrust and/or pull type

Zugmagnet H 3206

Series H 3206 pull type solenoid

Maße im bestromten Zustand

→  
Hubrichtung



Dimensions given with armature  
in fully home position

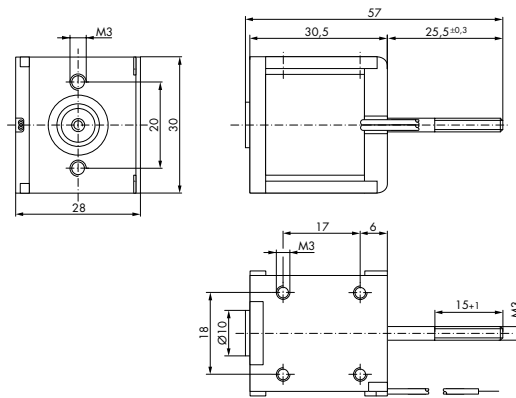
→  
Direction of stroke

Stoßmagnet H 3246

Series H 3246 thrust type solenoid

Maße im bestromten Zustand

→  
Hubrichtung



Dimensions given with armature  
in fully home position

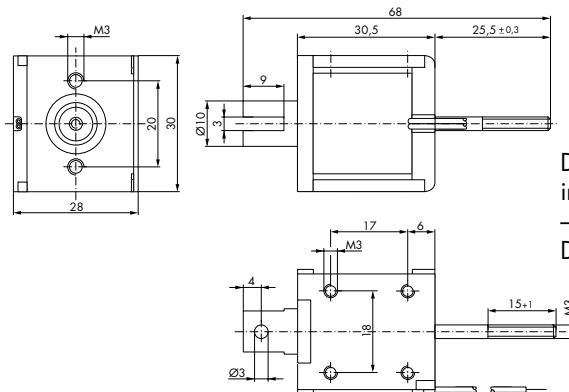
→  
Direction of stroke

Kombimagnet H 3286-R mit Rückholfeder

H 3286-R combi type solenoid with return spring

Maße im bestromten Zustand

→  
Hubrichtung



Dimensions given with armature  
in fully home position

→  
Direction of stroke

Stoßende und/oder ziehende Ausführung

Thrust and/or pull type

Bestellformel	H	D*	34	06	- F -	24 V DC	100 % ED	Order specifications
Hubmagnet	H							Linear solenoid
Gleitlager		D*						Plain bearing
Größe			34					Sizes
Bauart								Design type
Zugmagnet mit Konusanker <sup>1)</sup>				06				Pull type solenoid with conical face armature <sup>1)</sup>
Stoßmagnet mit Konusanker <sup>1)</sup>				46				Thrust type solenoid with conical face armature <sup>1)</sup>
Kombimagnet mit Konusanker und Rückholfeder <sup>2)</sup>				86-R				Combi type solenoid with return spring <sup>2)</sup>
Anschlussart								Coil terminals
Litze (Standardlänge 10 cm)					F			Flying leads (10 cm standard length)
Nennspannung (Standardspannung) <sup>3)</sup>						24		Nominal voltage (standard voltage) <sup>3)</sup>
Zulässige relative Einschaltdauer bei Luftkühlung (LK)							100 % ED	Perm. duty cycle under air cooled conditions (LK)

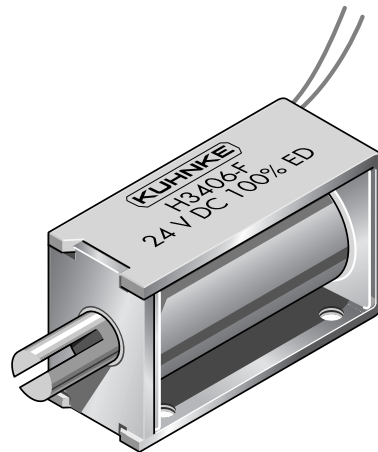
- 1) Nur bei Gleichstrom
- 2) Die Magnete mit der Bezeichnung H 3486-R- ... sind mit einer Rückholfeder F (0 mm) ca. 1,25 N und F (10 mm) ca. 0,75 N ausgeführt
- 3) Die Magnete sind auf Anfrage bis 100 V DC lieferbar

Gewicht:  
Magnet: ca. 140 g  
Anker: ca. 32 g  
Standard:  
Spannung: 24 V DC  
Litze: 10 cm  
Thermische Klasse: B (T<sub>grenz</sub> = 130 °C)

Isolationskoordination nach DIN EN 60664-1: 1,5 kV/3  
Prüfspannung: 800 V (eff)

Hohe Lebensdauer durch Ankerlagerung im Kunststoffspulenkörper

\* Auf Anfrage ist dieser Magnet auch mit wartungsfreier Ankerlagerung (Gleitlager) für höchste Lebensdauer lieferbar.



- 1) Only available for DC
- 2) Series H 3486-R... solenoids are available with return spring F (0 mm) approx. 1.25 N and F (10 mm) approx. 0.75 N
- 3) Other voltages are available on request up to 100 V DC

Weight:  
Complete solenoid: appr. 140 g  
Armature: appr. 32 g  
Standard:  
Voltage: 24 V DC  
Flying leads: 10 cm  
Thermal stability: B (max. permissible temperature = 130 °C)

Insulation coordination according to DIN EN 60664-1: 1.5 kV/3  
Test voltage: 800 V (eff)

Long life expectancy due to armature bearing in plastic bobbin

\* On request, the solenoid can also be supplied with service-free armature bearing (plain bearing) for maximum durability.

Zul. rel. Einschaltdauer (ED) <sup>4)</sup>	%	100	35	25	15	5	% Perm. duty cycle (ED) <sup>4)</sup>
Nennaufnahme P <sub>N</sub>	W	8	23	30	57	144	W Nominal coil power P <sub>N</sub>
Anzugszeit (ED)	ms	45				16	ms Actuation time (ED)

<sup>4)</sup> Bei Montage auf eine Kühlfläche von mindestens 100 cm<sup>2</sup> ist die 1,3fache ED zulässig

<sup>4)</sup> If solenoid is mounted directly onto a flat metal surface of at least 100 cm<sup>2</sup>, the duty cycle can be extended up to 1.3 x nominal rating

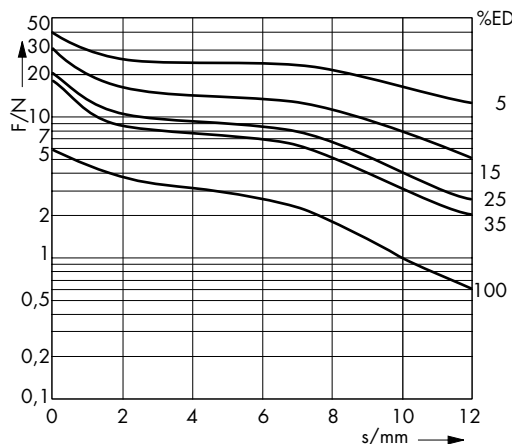
Kraft-Weg-Diagramm F = f (s)

———— Konusanker

Kraft bei waagerechter Bewegungsrichtung und bei 90 % Nennspannung und betriebswarmer Wicklung

Hub s = 0 entspricht dem angezogenen, bestromten Zustand

Kraft-Wege-Kennlinien sind ohne Feder gemessen



Force vs. Stroke diagramm F = f (s)

———— Conical face armature

Force measured when operating in horizontal position, at 90 % rated voltage and with winding at operating temperature

stroke s = 0 corresponds to armature in fully home position

Force vs. stroke characteristics measured without return spring

Stoßende und/oder ziehende Ausführung

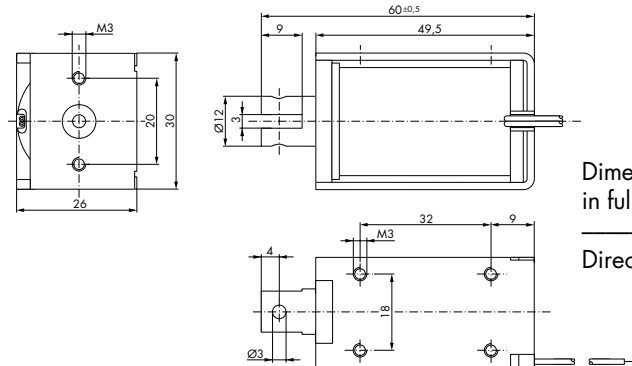
Thrust and/or pull type

Zugmagnet H 3406

Series H 3406 pull type solenoid

Maße im bestromten Zustand

Hubrichtung



Dimensions given with armature in fully home position

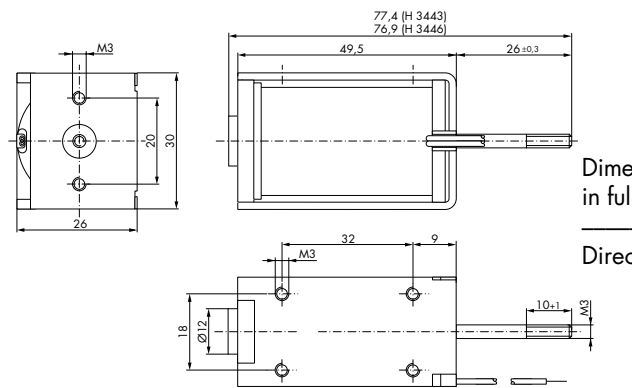
Direction of stroke

Stoßmagnet H 3446

Series H 3446 thrust type solenoid

Maße im bestromten Zustand

Hubrichtung



Dimensions given with armature in fully home position

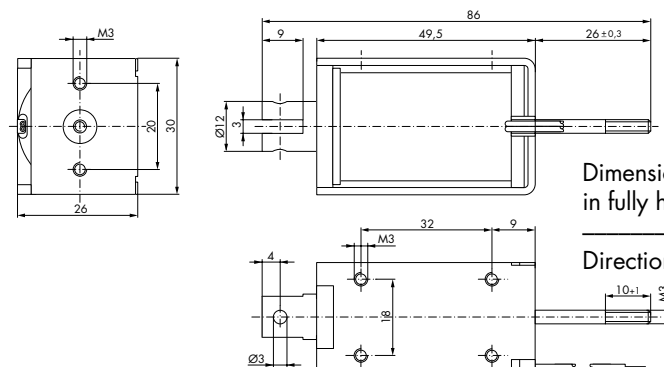
Direction of stroke

Kombimagnet H 3486-R mit Rückholfeder

H 3486-R combi type solenoid with return spring

Maße im bestromten Zustand

Hubrichtung



Dimensions given with armature in fully home position

Direction of stroke

Stoßende und/oder ziehende Ausführung

Thrust and/or pull type

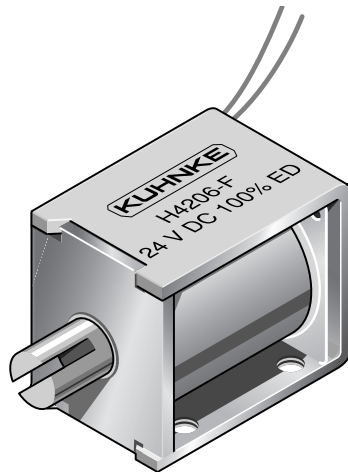
Bestellformel	H	42	06	- F -	24 V DC	100 % ED	Order specifications
Hubmagnet	H						Linear solenoid
Größe		42					Sizes
Bauart							Design type
Zugmagnet mit Konusanker <sup>1)</sup>			06				Pull type solenoid with conical face armature <sup>1)</sup>
Stoßmagnet mit Konusanker <sup>1)</sup>			46				Thrust type solenoid with conical face armature <sup>1)</sup>
Kombimagnet mit Konusanker und Rückholfeder <sup>2)</sup>			86-R				Combi type solenoid with return spring <sup>2)</sup>
Anschlussart							Coil terminals
Litze (Standardlänge 10 cm)				F			Flying leads (10 cm standard length)
Nennspannung (Standardspannung) <sup>3)</sup>					24		Nominal voltage (standard voltage) <sup>3)</sup>
Zulässige relative Einschaltdauer bei Luftkühlung (LK)						100 % ED	Perm. duty cycle under air cooled conditions (LK)

- <sup>1)</sup> Nur bei Gleichstrom
- <sup>2)</sup> Die Magnete mit der Bezeichnung H 4286-R... sind mit einer Rückholfeder F (0 mm) ca. 1,9 N und F (7 mm) ca. 0,35 N ausgeführt
- <sup>3)</sup> Die Magnete sind auf Anfrage bis 100 V DC lieferbar

Gewicht:  
Magnet: ca. 145 g  
  
Anker: ca. 25 g  
Standard:  
Spannung: 24 V DC  
Litze: 10 cm  
Thermische Klasse: E (T<sub>grenz</sub> = 120 °C)

Isolationskoordination nach DIN EN 60664-1: 1,5 kV/2  
Prüfspannung: 800 V (eff)

Ankerlagerung im Messingrohr



- <sup>1)</sup> Only available for DC
- <sup>2)</sup> Series H 4286-R... solenoids are available with return spring F (0 mm) approx. 1.9 N and F (7 mm) approx. 0.35 N
- <sup>3)</sup> Other voltages are available on request up to 100 V DC

Weight:  
Complete solenoid: appr. 145 g  
Armature: appr. 25 g  
Standard:  
Voltage: 24 V DC  
Flying leads: 10 cm  
Thermal stability: E (max. permissible temperature = 120 °C)

Insulation coordination according to DIN EN 60664-1: 1.5 kV/2  
Test voltage: 800 V (eff)

Armature bearing in brass tube

Zul. rel. Einschaltdauer (ED) <sup>4)</sup>	%	100	40	25	15	5	% Perm. duty cycle (ED) <sup>4)</sup>
Nennaufnahme P <sub>n</sub>	W	6,2	16	26	39	98	W Nominal coil power P <sub>n</sub>
Anzugszeit (ED)	ms	24					9 ms Actuation time (ED)

<sup>4)</sup> Bei Montage auf eine Kühlfläche von mindestens 100 cm<sup>2</sup> ist die 1,3fache ED zulässig

<sup>4)</sup> If solenoid is mounted directly onto a flat metal surface of at least 100 cm<sup>2</sup>, the duty cycle can be extended up to 1.3 x nominal rating

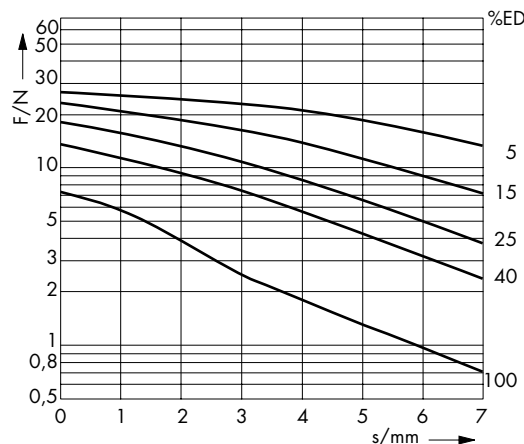
Kraft-Weg-Diagramm F = f (s)

———— Konusanker

Kraft bei waagerechter Bewegungsrichtung und bei 90 % Nennspannung und betriebswarmer Wicklung

Hub s = 0 entspricht dem angezogenen, bestromten Zustand

Kraft-Wege-Kennlinien sind ohne Feder gemessen



Force vs. Stroke diagramm F = f (s)

5 ————— Conical face armature

Force measured when operating in horizontal position, at 90 % rated voltage and with winding at operating temperature

stroke s = 0 corresponds to armature in fully home position

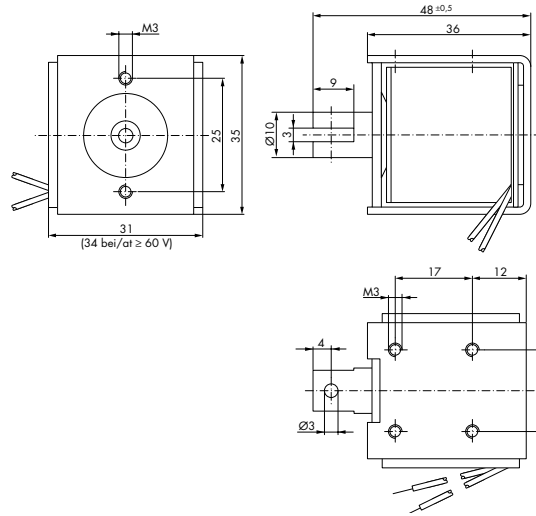
Force vs. stroke characteristics measured without return spring

Zugmagnet H 4206

Series H 4206 pull type solenoid

Maße im bestromten Zustand

→  
Hubrichtung



Dimensions given with armature  
in fully home position

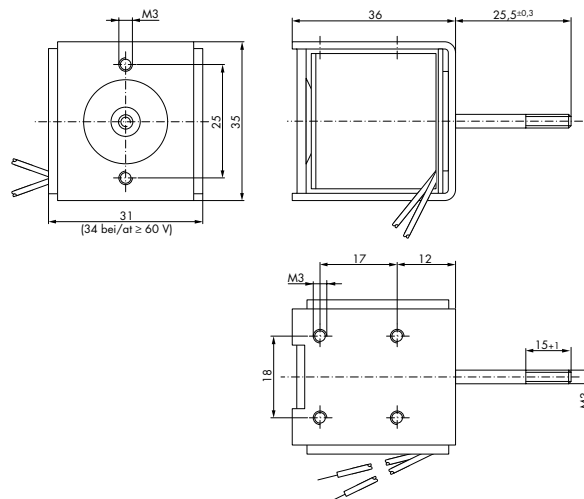
→  
Direction of stroke

Stoßmagnet H 4246

Series H 4246 thrust type solenoid

Maße im bestromten Zustand

→  
Hubrichtung



Dimensions given with armature  
in fully home position

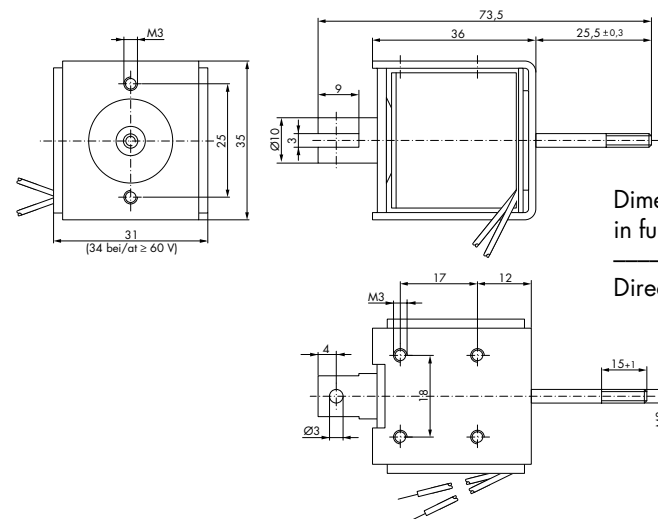
→  
Direction of stroke

Kombimagnet H 4286-R mit Rückholfeder

H 4286-R combi type solenoid with return spring

Maße im bestromten Zustand

→  
Hubrichtung



Dimensions given with armature  
in fully home position

→  
Direction of stroke





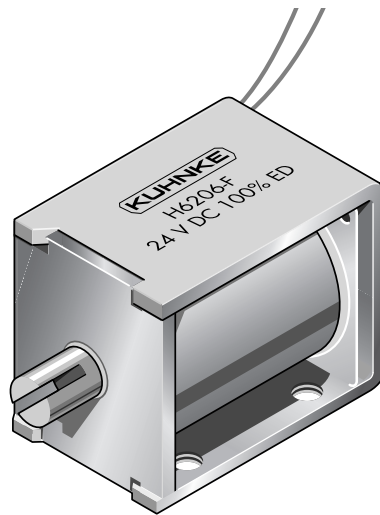
Stoßende und/oder ziehende Ausführung

Thrust and/or pull type

Bestellformel	H	D*	62	06	- F -	24 V DC	100 % ED	Order specifications
Hubmagnet	H							Linear solenoid
Gleitlager		D*						Plain bearing
Größe			62					Sizes
Bauart								Design type
Zugmagnet mit Konusanker <sup>1)</sup>				06				Pull type solenoid with conical face armature <sup>1)</sup>
Stoßmagnet mit Konusanker <sup>1)</sup>				46				Thrust type solenoid with conical face armature <sup>1)</sup>
Kombimagnet mit Konusanker und Rückholfeder <sup>2)</sup>				86-R				Combi type solenoid with return spring <sup>2)</sup>
Anschlussart								Coil terminals
Litze (Standardlänge 10 cm)					F			Flying leads (10 cm standard length)
Flachstecker (6,3 x 0,8; optional)					A			Push-on connector (6.3 x 0.8; optional)
Nennspannung (Standardspannung) <sup>3)</sup>						24		Nominal voltage (standard voltage) <sup>3)</sup>
Zulässige relative Einschaltdauer bei Luftkühlung (LK)							100 % ED	Perm. duty cycle under air cooled conditions (LK)

- <sup>1)</sup> Nur bei Gleichstrom
- <sup>2)</sup> Die Magnete mit der Bezeichnung H 6286-R... sind mit einer Rückholfeder F (0 mm) ca. 2,5 N und F (15 mm) ca. 0,75 N ausgeführt
- <sup>3)</sup> Die Magnete sind auf Anfrage bis 125 V DC lieferbar

Gewicht:  
 Magnet: ca. 320 g  
 Anker: ca. 45 g  
 Standard:  
 Spannung: 24 V DC  
 Litze: 10 cm  
 Thermische Klasse: B (T<sub>grenz</sub> = 130 °C)



Isolationskoordination nach  
 DIN EN 60664-1: 2,5 kV/3  
 Prüfspannung: 1400 V (eff)

Hohe Lebensdauer durch Ankerlagerung  
 im Kunststoffspulenkörper.

\* Auf Anfrage ist dieser Magnet auch mit wartungsfreier Ankerlagerung (Gleitlager) für höchste Lebensdauer lieferbar.

Zul. rel. Einschaltdauer (ED) <sup>4)</sup>	%	100	50	30	15	5	% Perm. duty cycle (ED) <sup>4)</sup>
Nennaufnahme P <sub>n</sub>	W	11	20	33	63	156	W Nominal coil power P <sub>n</sub>
Anzugszeit (ED)	ms	45				16	ms Actuation time (ED)

- <sup>4)</sup> Bei Montage auf eine Kühlfläche von mindestens 160 cm<sup>2</sup> ist die 1,3fache ED zulässig

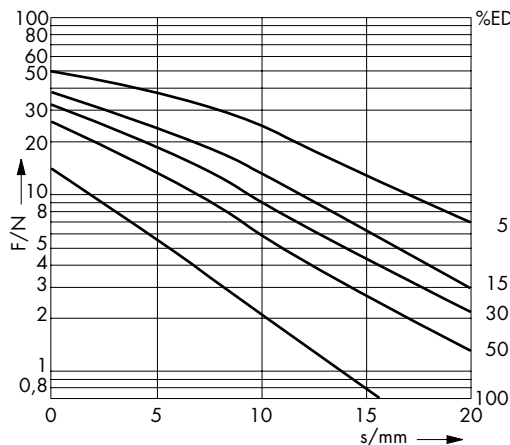
Kraft-Weg-Diagramm F = f (s)

———— Konusanker

Kraft bei waagerechter Bewegungsrichtung und bei 90 % Nennspannung und betriebswarmer Wicklung

Hub s = 0 entspricht dem angezogenen, bestromten Zustand

Kraft-Wege-Kennlinien sind ohne Feder gemessen



- <sup>1)</sup> Only available for DC
- <sup>2)</sup> Series H 6286-R... solenoids are available with return spring F (0 mm) approx. 2.5 N and F (15 mm) approx. 0.75 N
- <sup>3)</sup> Other voltages are available on request up to 125 V DC

Weight:  
 Complete solenoid: appr. 320 g  
 Armature: appr. 45 g  
 Standard:  
 Voltage: 24 V DC  
 Flying leads: 10 cm  
 Thermal stability: B (max. permissible temperature = 130 °C)

Insulation coordination according to  
 DIN EN 60664-1: 2.5 kV/3  
 Test voltage: 1400 V (eff)

Long life expectancy due to armature bearing in plastic bobbin.

\* On request, the solenoid can also be supplied with service-free armature bearing (plain bearing) for maximum durability.

- <sup>4)</sup> If solenoid is mounted directly onto a flat metal surface of at least 160 cm<sup>2</sup>, the duty cycle can be extended up to 1.3 x nominal rating

Force vs. Stroke diagramm F = f (s)

———— Conical face armature

5 Force measured when operating in horizontal position, at 90 % rated voltage and with winding at operating temperature

stroke s = 0 corresponds to armature in fully home position

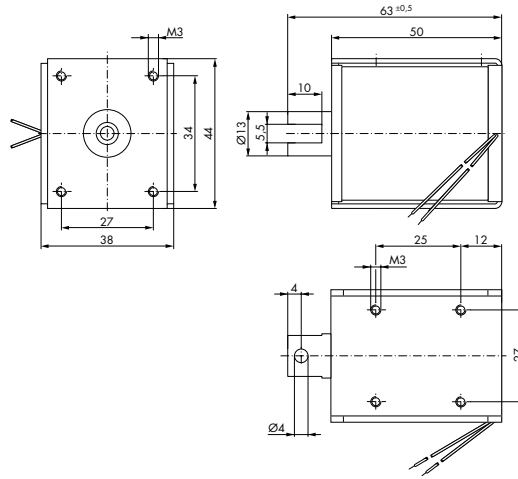
Force vs. stroke characteristics measured without return spring

Zugmagnet H 6206

Series H 6206 pull type solenoid

Maße im bestromten Zustand

→  
Hubrichtung



Dimensions given with armature  
in fully home position

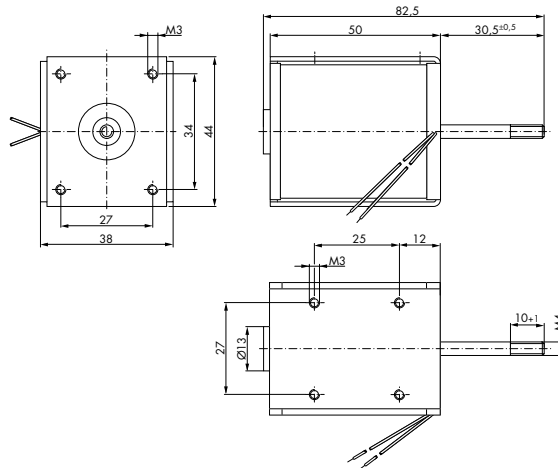
→  
Direction of stroke

Stoßmagnet H 6246

Series H 6246 thrust type solenoid

Maße im bestromten Zustand

→  
Hubrichtung



Dimensions given with armature  
in fully home position

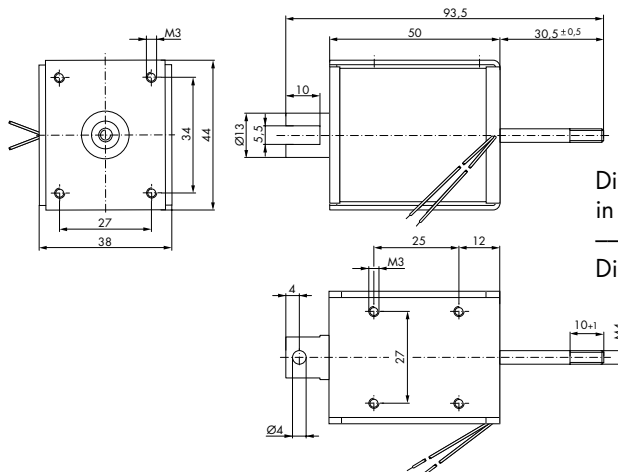
→  
Direction of stroke

Kombimagnet H 6286-R mit Rückholfeder

Series H 6286-R combi type solenoid with return spring

Maße im bestromten Zustand

→  
Hubrichtung



Dimensions given with armature  
in fully home position

→  
Direction of stroke

Stoßende und/oder ziehende Ausführung

Thrust and/or pull type

Bestellformel	H	D	82	06	- F -	24 V DC	100 % ED	Order specifications
Hubmagnet	H							Linear solenoid
Gleitlager		D						Plain bearing
Größe			82					Sizes
Bauart								Design type
Zugmagnet mit Konusanker				06				Pull type solenoid with conical face armature
Stoßmagnet mit Konusanker				46				Thrust type solenoid with conical face armature
Kombimagnet mit Konusanker und Rückholfeder <sup>1)</sup>				86-R				Combi type solenoid with return spring <sup>1)</sup>
Anschlussart								Coil terminals
Litze (Standardlänge 20 cm)					F			Flying leads (20 cm standard length)
Nennspannung (Standardspannung) <sup>2)</sup>						24		Nominal voltage (standard voltage) <sup>2)</sup>
Zulässige relative Einschaltdauer bei Luftkühlung (LK)							100 % ED	Perm. duty cycle under air cooled conditions (LK)

<sup>1)</sup> Die Magnete mit der Bezeichnung HD 8286-R... sind mit einer Rückholfeder F (0 mm) ca. 6 N und F (30 mm) ca. 4 N ausgeführt. 20 mm nutzbarer Hub bei 100% ED.

<sup>2)</sup> Die Magnete sind auf Anfrage bis 220 V DC lieferbar

<sup>1)</sup> Series HD 8286-R... solenoids are available with return spring F (0 mm) approx. 6 N and F (30 mm) approx. 4 N. Possible stroke 20 mm for 100% duty cycle.

<sup>2)</sup> Other voltages are available on request up to 220 V DC

**Gewicht:**

Magnet: ca. 1024 g  
Anker: ca. 235 g

**Standard:**

Spannung: 24 V DC  
Litze: 20 cm

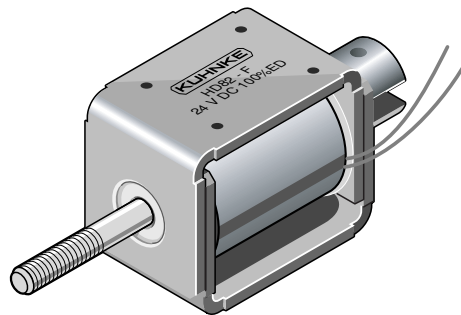
**Thermische**

Klasse: B (T<sub>grenz</sub> = 130 °C)

**Isolationskoordination nach**

DIN EN 60664-1: 4 kV/2  
Prüfspannung: 2200 V (eff)

Wartungsfreie Ankerlagerung (Gleitlager) für höchste Lebensdauer



**Weight:**

Complete solenoid: appr. 1024 g  
Armature: appr. 235 g

**Standard:**

Voltage: 24 V DC  
Flying leads: 20 cm

Thermal stability: B (max. permissible temperature = 130 °C)

Insulation coordination according to DIN EN 60664-1: 4 kV/2

Test voltage: 2200 V (eff)

Service-free armature bearing (plain bearing) for maximum durability

Zul. rel. Einschaltdauer (ED)	%	100	50	25	10	5	%	Perm. duty cycle (ED)
Nennaufnahme P <sub>n</sub>	W	16	34	62	150	255	W	Nominal coil power P <sub>n</sub>
Anzugszeit (ED)	ms						ms	Actuation time (ED)

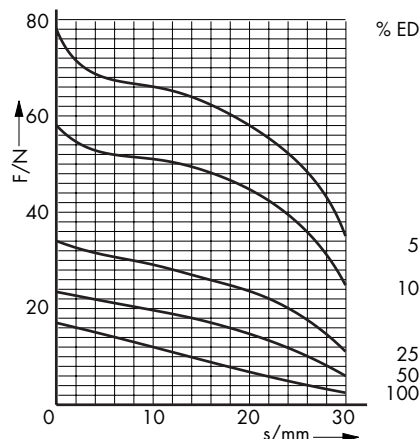
**Kraft-Weg-Diagramm F = f (s)**

———— Konusanker

Kraft bei waagerechter Bewegungsrichtung und bei 90 % Nennspannung und betriebswarmer Wicklung

Hub s = 0 entspricht dem angezogenen, bestromten Zustand

Kraft-Wege-Kennlinien sind ohne Feder gemessen



**Force vs. Stroke diagramm F = f (s)**

———— Conical face armature

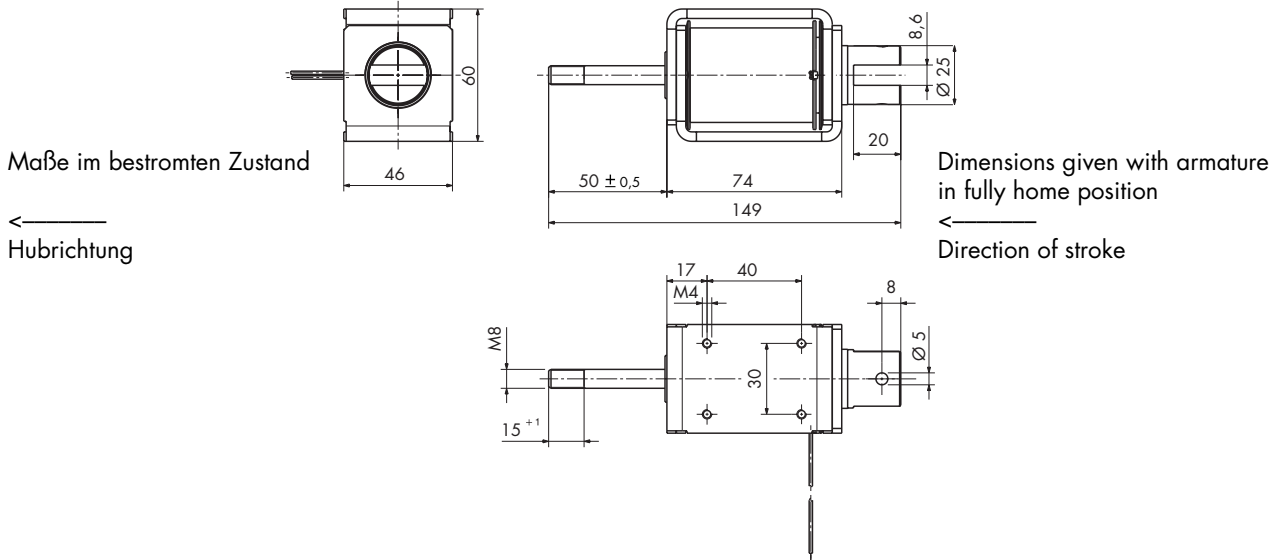
Force measured when operating in horizontal position, at 90 % rated voltage and with winding at operating temperature

stroke s = 0 corresponds to armature in fully home position

Force vs. stroke characteristics measured without return spring

Kombimagnet HD 8286-R mit Rückholfeder

Series HD 8286-R combi type solenoid with return spring



# Umkehr-Hubmagnet UH

# Two-Directional Linear Solenoid UH

Stoßende und ziehende Ausführung

Thrust and pull type

Bestellformel	UH	2	- L -	24 V DC	100 % ED	Order specifications
Hubmagnet	UH					Linear solenoid
Bauart		2				Design type
Anschlussart						Coil terminals
Litze (Standardlänge 10 cm)			F			Flying leads (10 cm standard length)
Lötpins			L			Soldering pins
Nennspannung (Standardspannung) <sup>1)</sup>				24		Nominal voltage (standard voltage) <sup>1)</sup>
Zulässige relative Einschaltdauer bei Luftkühlung (LK)					100 % ED	Perm. duty cycle under air cooled conditions (LK)

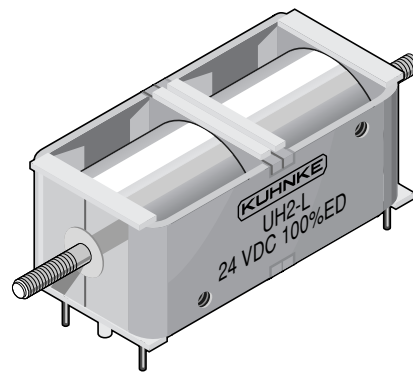
<sup>1)</sup> Die Magnete sind auf Anfrage bis 30 V DC lieferbar

<sup>1)</sup> Other voltages are available on request up to 30 V DC

Gewicht:  
 Magnet: ca. 135 g  
 Anker: ca. 20 g  
 Standard:  
 Spannung: 24 V DC  
 Litze: 10 cm  
 Thermische  
 Klasse: E (T<sub>grenz</sub> = 120 °C)

Isolationskoordination nach  
 DIN EN 60664-1: 2,5 kV/3  
 Prüfspannung: 1400 V (eff)

Ankerlagerung im Messingrohr



Weight:  
 Complete solenoid: appr. 135 g  
 Armature: appr. 20 g  
 Standard:  
 Voltage: 24 V DC  
 Flying leads: 10 cm  
 Thermal stability: E (max. permissible temperature = 120 °C)

Insulation coordination according to  
 DIN EN 60664-1: 2.5 kV/3  
 Test voltage: 1400 V (eff)

Armature bearing in brass tube

Zul. rel. Einschaltdauer (ED) <sup>2)</sup>	%	100	50	25	15	5	% Perm. duty cycle (ED) <sup>2)</sup>
Nennaufnahme P <sub>n</sub>	W	8,3	16	30	46	115	W Nominal coil power P <sub>n</sub>

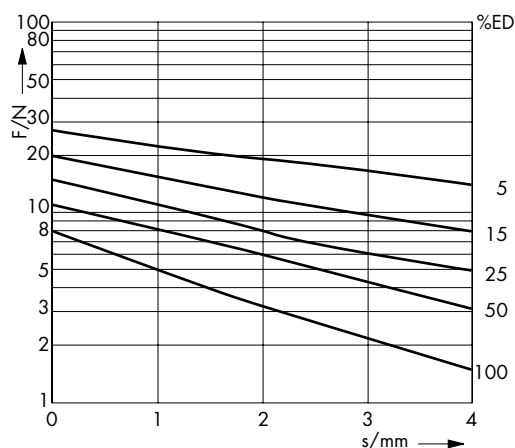
<sup>2)</sup> Bei Montage auf eine Kühlfläche von mindestens 160 cm<sup>2</sup> ist die 1,3fache ED zulässig

<sup>2)</sup> If solenoid is mounted directly onto a flat metal surface of at least 160 cm<sup>2</sup>, the duty cycle can be extended up to 1.3 x nominal rating

Kraft-Weg-Diagramm F = f (s)

Kraft bei waagerechter Bewegungsrichtung und bei 90 % Nennspannung und betriebswarmer Wicklung

Hub s = 0 entspricht dem angezogenen, bestromten Zustand



5 Force vs. Stroke diagramm F = f (s)

Force measured when operating in horizontal position, at 90 % rated voltage and with winding at operating temperature

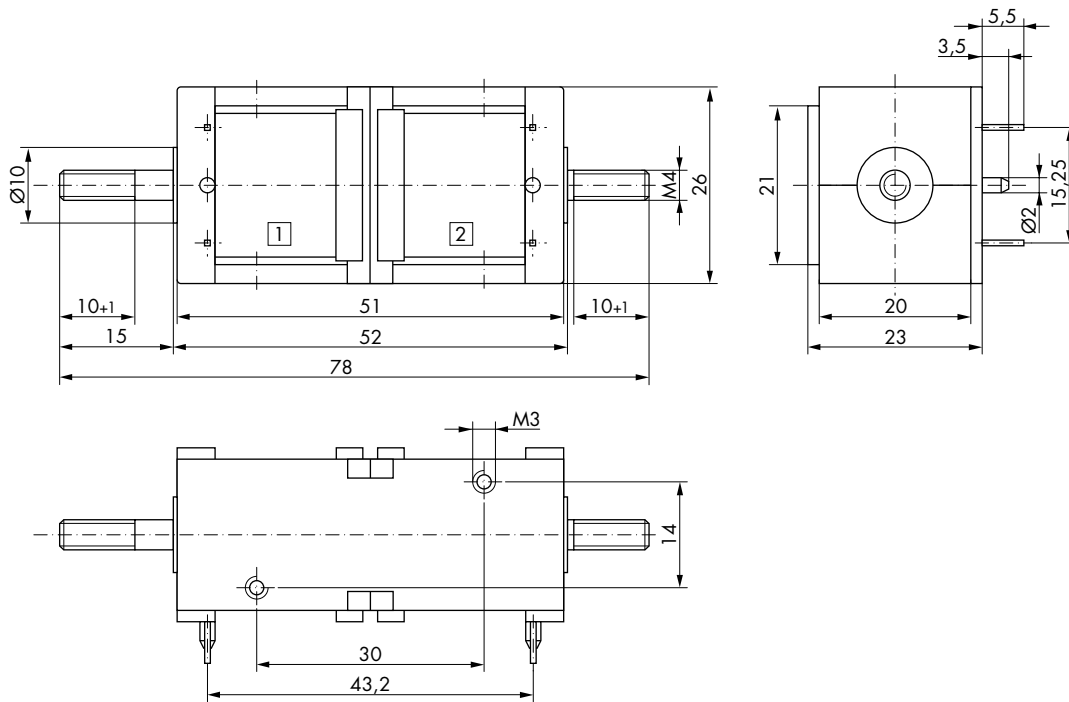
stroke s = 0 corresponds to armature in fully home position

Umkehr-Hubmagnet  
UH

Two-Directional Linear Solenoid  
UH

Stoßende und ziehende Ausführung

Thrust and pull type



Maße gelten, wenn System 1 bestromt

←→  
Hubrichtung

Dimensions given when system 1 current-carrying

←→  
Direction of stroke



Stoßende und ziehende Ausführung

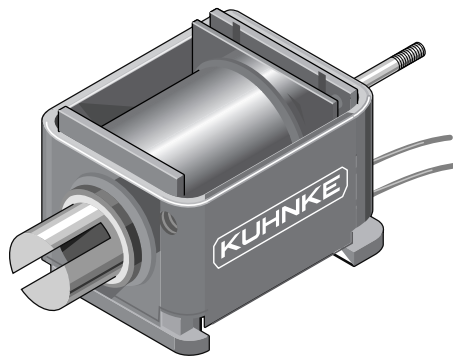
Thrust and pull type

Bestellformel	HL	618	- R -	- F -	24 V DC	100 % ED	Order specifications
Hubmagnet	HL						Linear solenoid
Bauart		618					Design type
Rückholfeder			R				Return spring
Anschlussart							Coil terminals
Litze (Standardlänge 10 cm)				F			Flying leads (10 cm standard length)
Flachstecker (6,3 x 0,8; optional)				A			Push-on connector (6.3 x 0.8; optional)
Nennspannung (Standardspannung) <sup>1)</sup>					24		Nominal voltage (standard voltage) <sup>1)</sup>
Zulässige relative Einschaltdauer bei Luftkühlung (LK) <sup>2)</sup>						100 % ED	Perm. duty cycle under air cooled conditions (LK) <sup>2)</sup>

<sup>1)</sup> Andere Spannung bis max. 220 V DC auf Anfrage.  
<sup>2)</sup> Andere ED als 100 % ED auf Anfrage.

<sup>1)</sup> Other voltages up to max. 220 V DC on request.  
<sup>2)</sup> Other ED than 100 % ED on request.

Gewicht:  
Magnet: ca. 390 g  
Anker: ca. 90 g  
Standard:  
Spannung: 24 V DC  
Litze: 10 cm  
Thermische  
Klasse: B (T<sub>grenz</sub> = 130 °C)



Weight:  
Complete solenoid: appr. 390 g  
Armature: appr. 90 g  
Standard:  
Voltage: 24 V DC  
Flying leads: 10 cm  
Thermal stability: B (max. permissible temperature = 130 °C)

Isolationskoordination nach  
DIN EN 60664-1: 4 kV/3  
Prüfspannung: 2200 V (eff)

Insulation coordination according to  
DIN EN 60664-1: 4 kV/3  
Test voltage: 2200 V (eff)

Wartungsfreie Ankerlagerung (Gleitlager) für höchste Lebensdauer. Auf Wunsch mit eingebauter Rückholfeder lieferbar. Die Magnete mit der Bestellbezeichnung HL618-R... sind mit einer internen Rückholfeder F (0 mm) ca. 2,2 N und F (20 mm) ca. 0,9 N ausgeführt. Einbaulage (Ankergewicht) beachten.

Service-free armature bearing (plain bearing) for maximum durability. Return spring optional. Solenoids with order specification HL618-R... are available with return spring F (0 mm) approx. 2.2 N and F (20 mm) approx. 0.9 N. Observe correct mounting (armature weight).

Zul. rel. Einschaltdauer (ED) <sup>3)</sup>	%	100	40	20	10	6	%	Perm. duty cycle (ED) <sup>3)</sup>
Nennaufnahme P 20	W	12	31	50	96	140	W	Nominal coil power P 20

<sup>3)</sup> Bei Montage auf eine Kühlfläche ist eine höhere ED zulässig (bitte anfragen)

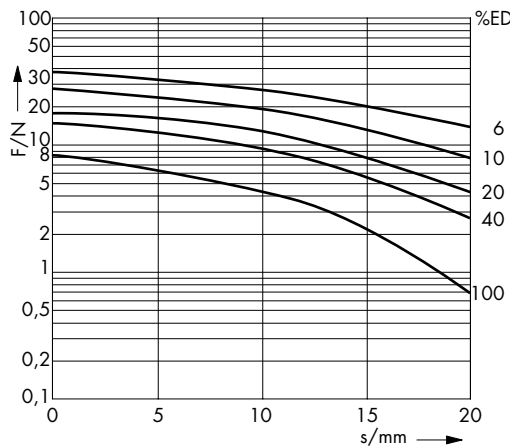
<sup>3)</sup> If solenoid is mounted directly onto a flat metal surface the duty cycle can be extended (please ask for advice)

Kraft-Weg-Diagramm F = f (s)

Kraft bei waagerechter Bewegungsrichtung und bei 90 % Nennspannung und betriebswarmer Wicklung

Hub s = 0 entspricht dem angezogenen, bestromten Zustand

Kraft-Wege-Kennlinien sind ohne Feder gemessen



Force vs. Stroke diagramm F = f (s)

Force measured when operating in horizontal position, at 90 % rated voltage and with winding at operating temperature

stroke s = 0 corresponds to armature in fully home position

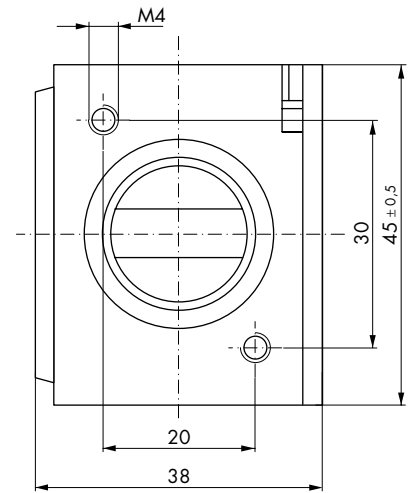
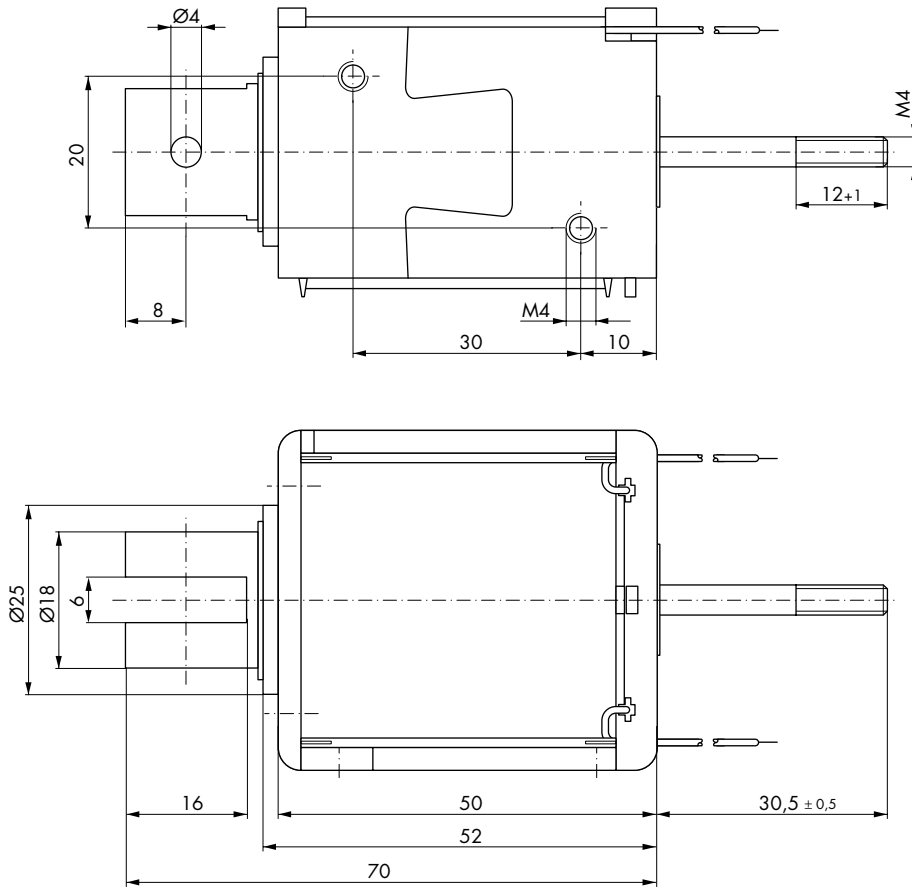
Force vs. stroke characteristics measured without return spring

Hubmagnet  
HL 618

Linear Solenoid  
HL 618

Stoßende und ziehende Ausführung

Thrust and pull type



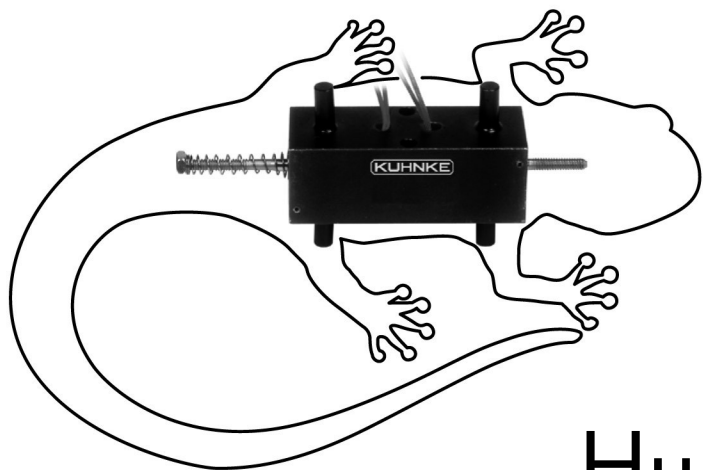
Maße im bestromten Zustand

→  
Hubrichtung

Dimensions given with armature in fully home position

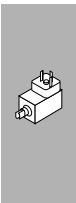
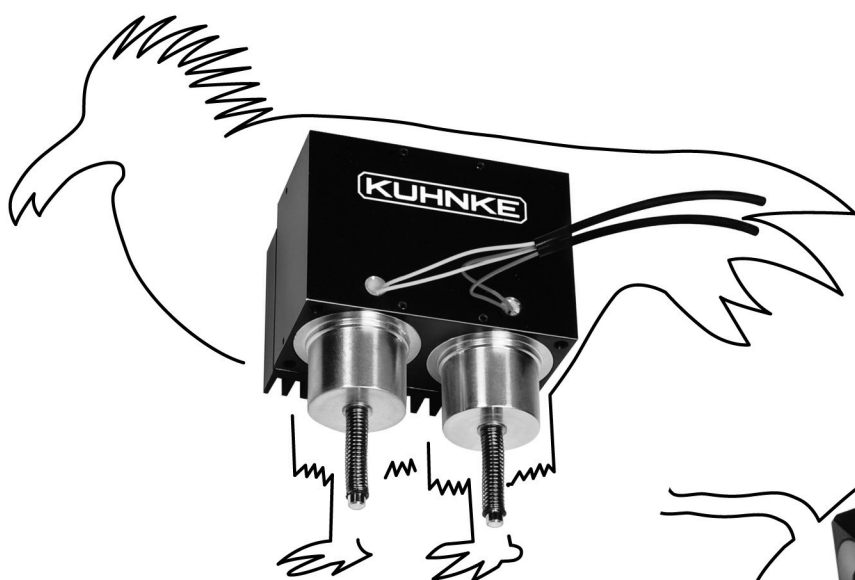
→  
Direction of stroke





# Hochleistungs- Hubmagnete V, UV

## Heavy Duty Solenoids Series V, UV



# Hubmagnete Geschlossene Bauweise Technische Beschreibung/ Vorzugstypen

Die Typen V und UV sind Hubmagnete in geschlossener Bauform mit unterschiedlicher technischer Ausstattung. Detaillierte Angaben finden Sie auf den folgenden Seiten.

Die Spulenspannung wird in der Regel in Gleichspannung ausgeführt (Wechselspannung auf Anfrage).

Neben den Standardtypen steht eine Vielzahl von Sonderhubmagneten zur Verfügung.

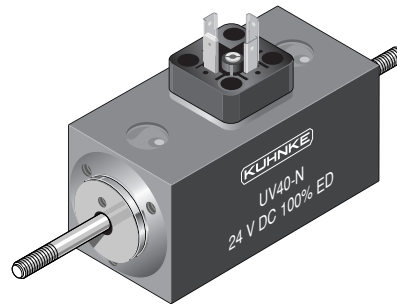
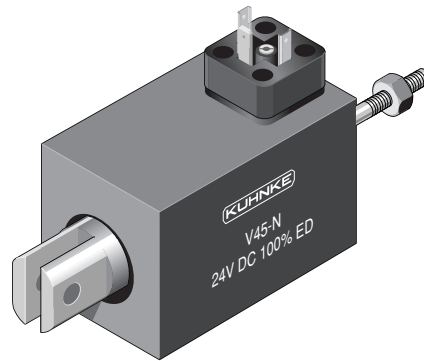
Die nebenstehenden Hubmagnete Typ V werden als Vorzugstypen lagermäßig geführt, damit Sie einen schnellen und preisgünstigen Zugriff für Ihre Versuche haben.

Die Vorzugstypen sind in kleinen Stückzahlen (Zwischenverkauf vorbehalten) innerhalb einer Woche lieferbar.

Sie sind ausgelegt für 24 V DC und 100 % ED.

Bei Verwendung einer verstellbaren Spannungsquelle kann der Magnet über die Nennspannung hinaus betrieben werden, um die für die Betätigung erforderliche Kraft zu erreichen.

Die Berechnung hierzu ersehen Sie bitte aus Seite 19.



# Linear Solenoids Fully Encapsulated Design Technical description/ Preferred types

Our series V and UV solenoids are linear, closed-frame solenoids with different technical features. On the following pages you will find more details about them. In addition to our standard type a large number of special linear solenoids are available.

The series V linear solenoid listed in the table are preferred types and are always in stock, enabling you to have them delivered quickly and at a competitive price for your tests.

The preferred types can be delivered within a week (in small numbers) conditional to no resale.

They are designed to operate at 24 V DC and 100 % ED.

When an adjustable power supply unit is used, the solenoids can be operated at higher voltages than the nominal ones in order to reach higher forces.

Please find the corresponding calculation on page 19.

Ident. Nr. Ident. No.	Bestell-Bezeichnung Order Code				
95121	V	30	N	24 V DC	100 % ED
35208	V	45	F	24 V DC	100 % ED
73465	V	65	F	24 V DC	100 % ED
107614	UV	40	F	24 V DC	100 % ED

Stoßende und ziehende Ausführung

Thrust and pull type

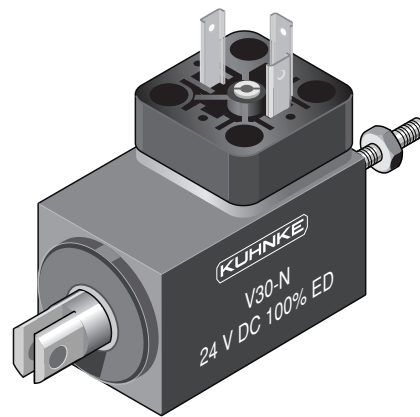
Bestellformel	V	30	- N -	24 V DC	100 % ED	Order specifications
Hubmagnet	V					Linear solenoid
Bauart		30				Design type
Anschlussart						Coil terminals
Litze (Standardlänge 10 cm)			F			Flying leads (10 cm standard length)
Gerätestecker <sup>1)</sup>			N			Plug <sup>1)</sup>
Nennspannung (Standardspannung) <sup>2)</sup>				24		Nominal voltage (standard voltage) <sup>2)</sup>
Zulässige relative Einschaltdauer bei Luftkühlung (LK)					100 % ED	Perm. duty cycle under air cooled conditions (LK)

<sup>1)</sup> Passend für Steckhülsen 6,3 x 0,8 und Gerätesteckdose Z 801 und Z 811 (s. Seite 126)  
<sup>2)</sup> Die Magnete sind auf Anfrage bis 230 V DC lieferbar

<sup>1)</sup> Suits push-on connector 6.3 x 0.8 and plug-in socket Z 801 and Z 811 (see page 126)  
<sup>2)</sup> Other voltages are available on request up to 230 V DC

Gewicht:  
 Magnet: ca. 285 g  
 Anker: ca. 28 g  
 Standard:  
 Spannung: 24 V DC  
 Litze: 10 cm  
 Thermische Klasse: E (T<sub>grenz</sub> = 120 °C)

Isolationskoordination nach DIN EN 60664-1: 4 kV/2  
 Prüfspannung: 2200 V (eff)  
 Zubehör: Gerätesteckdose Z 801 und Z 811 s. Seite 126



Weight:  
 Complete solenoid: appr. 285 g  
 Armature: appr. 28 g  
 Standard:  
 Voltage: 24 V DC  
 Flying leads: 10 cm  
 Thermal stability: E (max. permissible temperature = 120 °C)

Insulation coordination according to DIN EN 60664-1: 4 kV/2  
 Test voltage: 2200 V (eff)  
 Accessories: Plug-in socket part no. Z 801 and Z 811 see page 126

Wartungsfreie Ankerlagerung (Gleitlager) für höchste Lebensdauer

Service-free armature bearing (plain bearing) for maximum durability

Zul. rel. Einschaltdauer (ED) <sup>3)</sup>	%	100	85	40	25	6	%	Perm. duty cycle (ED) <sup>3)</sup>
Nennaufnahme P <sub>n</sub>	W	9,2	11	21	33	128	W	Nominal coil power P <sub>n</sub>

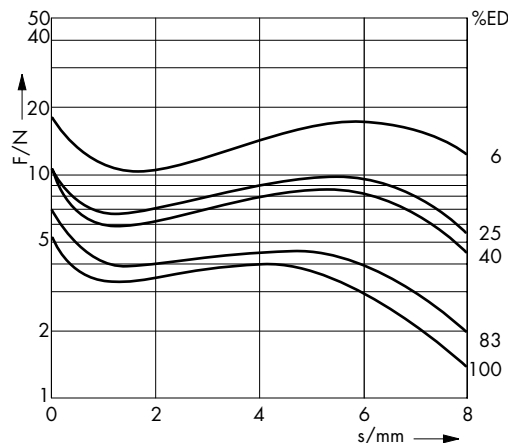
<sup>3)</sup> Bei Montage auf eine Kühlfläche von mindestens 300 cm<sup>2</sup> ist die 1,3fache ED zulässig

<sup>3)</sup> If solenoid is mounted directly onto a flat metal surface of at least 300 cm<sup>2</sup>, the duty cycle can be extended up to 1.3 x nominal rating

Kraft-Weg-Diagramm F = f (s)

Kraft bei waagerechter Bewegungsrichtung und bei 90 % Nennspannung und betriebswarmer Wicklung

Hub s = 0 entspricht dem angezogenen, bestromten Zustand



Force vs. Stroke diagramm F = f (s)

Force measured when operating in horizontal position, at 90 % rated voltage and with winding at operating temperature

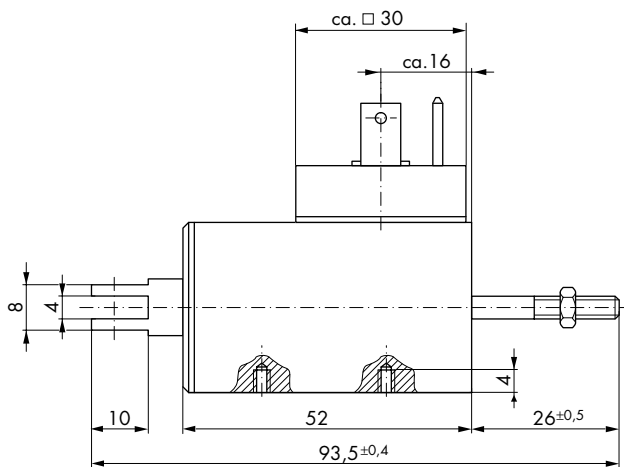
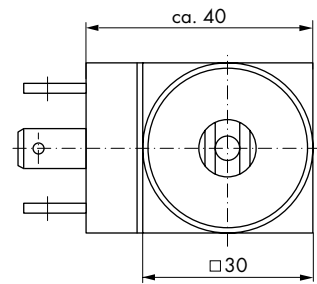
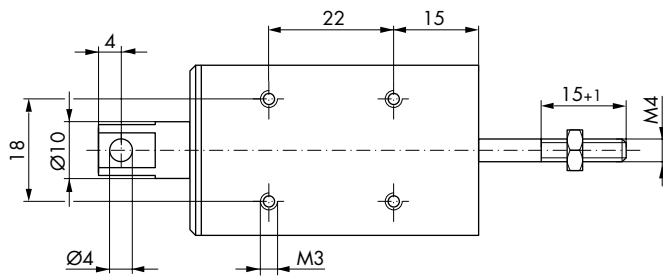
stroke s = 0 corresponds to armature in fully home position

Hubmagnet  
V 30

Linear Solenoid  
V 30

Stoßende und ziehende Ausführung

Thrust and pull type



Maße im bestromten Zustand

→  
Hubrichtung

Dimensions given with armature in fully home position

→  
Direction of stroke



Stoßende und ziehende Ausführung

Thrust and pull type

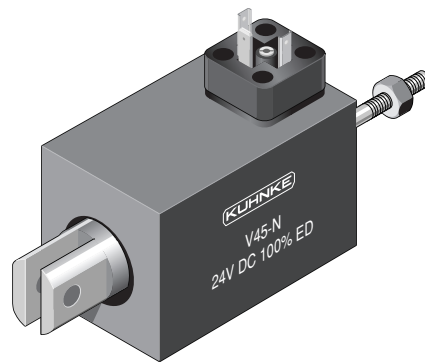
Bestellformel	V	45	- N -	24 V DC	100 % ED	Order specifications
Hubmagnet	V					Linear solenoid
Bauart		45				Design type
Anschlussart						Coil terminals
Litze (Standardlänge 10 cm)			F			Flying leads (10 cm standard length)
Gerätestecker <sup>1)</sup>			N			Plug <sup>1)</sup>
Nennspannung (Standardspannung) <sup>2)</sup>				24		Nominal voltage (standard voltage) <sup>2)</sup>
Zulässige relative Einschaltdauer bei Luftkühlung (LK)					100 % ED	Perm. duty cycle under air cooled conditions (LK)

<sup>1)</sup> Passend für Steckhülsen 6,3 x 0,8 und Gerätesteckdose Z 801 und Z 811 (s. Seite 126)  
<sup>2)</sup> Die Magnete sind auf Anfrage bis 230 V DC lieferbar

<sup>1)</sup> Suits push-on connector 6.3 x 0.8 and plug-in socket Z 801 and Z 811 (see page 126)  
<sup>2)</sup> Other voltages are available on request up to 230 V DC

Gewicht:  
 Magnet: ca. 970 g  
 Anker: ca. 220 g  
 Standard:  
 Spannung: 24 V DC  
 Litze: 10 cm  
 Thermische Klasse: E (T<sub>grenz</sub> = 120 °C)

Isolationskoordination nach DIN EN 60664-1: 4 kV/2  
 Prüfspannung: 2200 V (eff)  
 Zubehör: Gerätesteckdose Z 801 und Z 811 s. Seite 126



Weight:  
 Complete solenoid: appr. 970 g  
 Armature: appr. 220 g  
 Standard:  
 Voltage: 24 V DC  
 Flying leads: 10 cm  
 Thermal stability: E (max. permissible temperature = 120 °C)  
 Insulation coordination according to DIN EN 60664-1: 4 kV/2  
 Test voltage: 2200 V (eff)  
 Accessories: Plug-in socket part no. Z 801 and Z 811 see page 126

Hohe Lebensdauer durch Ankerlagerung im Kunststoffspulenkörper und zusätzliches Gleitlager

Long life expectancy due to armature bearing in plastic bobbin and additional plain bearing

Zul. rel. Einschaltdauer (ED) <sup>3)</sup>	%	100	65	40	25	15	5	%	Perm. duty cycle (ED) <sup>3)</sup>
Nennaufnahme P <sub>n</sub>	W	18	29	43	67	107	275	W	Nominal coil power P <sub>n</sub>

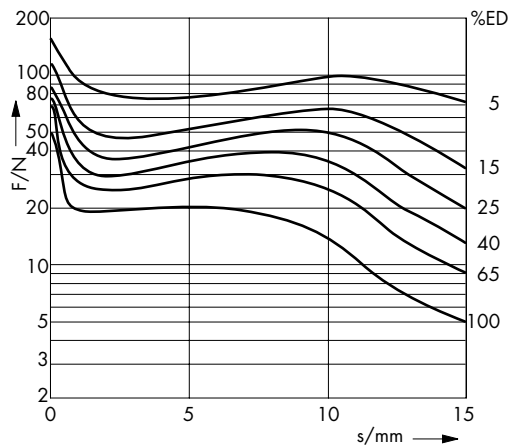
<sup>3)</sup> Bei Montage auf eine Kühlfläche von mindestens 300 cm<sup>2</sup> ist die 1,3fache ED zulässig

<sup>3)</sup> If solenoid is mounted directly onto a flat metal surface of at least 300 cm<sup>2</sup>, the duty cycle can be extended up to 1.3 x nominal rating

Kraft-Weg-Diagramm

Kraft bei waagerechter Bewegungsrichtung und bei 90 % Nennspannung und betriebswarmer Wicklung

Hub s = 0 entspricht dem angezogenen, bestromten Zustand



Force vs. Stroke diagramm F = f (s)

Force measured when operating in horizontal position, at 90 % rated voltage and with winding at operating temperature

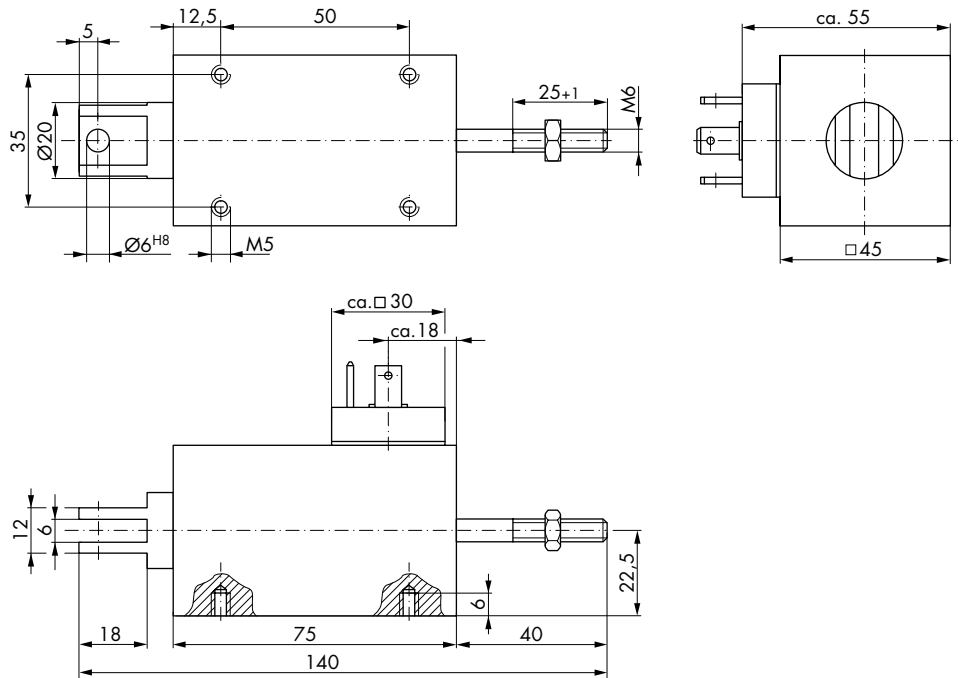
stroke s = 0 corresponds to armature in fully home position

# Hubmagnet V 45

Stoßende und ziehende Ausführung

# Linear Solenoid V 45

Thrust and pull type

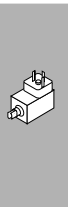


Maße im bestromten Zustand

→  
Hubrichtung

Dimensions given with armature in fully home position

→  
Direction of stroke



Stoßende und ziehende Ausführung

Thrust and pull type

Bestellformel	V	65	- N -	24 V DC	100 % ED	Order specifications
Hubmagnet	V					Linear solenoid
Bauart		65				Design type
Anschlussart						Coil terminals
Litze (Standardlänge 10 cm)			F			Flying leads (10 cm standard length)
Gerätestecker <sup>1)</sup>			N			Plug <sup>1)</sup>
Nennspannung (Standardspannung) <sup>2)</sup>				24		Nominal voltage (standard voltage) <sup>2)</sup>
Zulässige relative Einschaltdauer bei Luftkühlung (LK)					100 % ED	Perm. duty cycle under air cooled conditions (LK)

<sup>1)</sup> Passend für Steckhülsen 6,3 x 0,8 und Gerätesteckdose Z 801 und Z 811 (s. Seite 126)  
<sup>2)</sup> Die Magnete sind auf Anfrage bis 100 V DC lieferbar

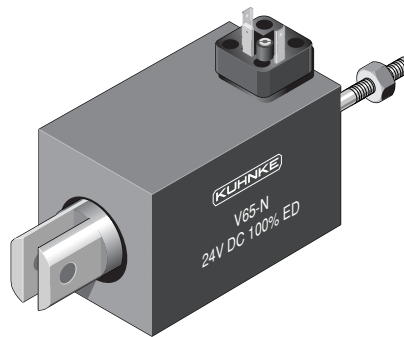
<sup>1)</sup> Suits push-on connector 6.3 x 0.8 and plug-in socket Z 801 and Z 811 (see page 126)  
<sup>2)</sup> Other voltages are available on request up to 100 V DC

Gewicht:  
 Magnet: ca. 2500 g  
 Anker: ca. 480 g  
 Standard:  
 Spannung: 24 V DC  
 Litze: 10 cm  
 Thermische Klasse: B (T<sub>grenz</sub> = 130 °C)

Weight:  
 Complete solenoid: appr. 2500 g  
 Armature: appr. 480 g  
 Standard:  
 Voltage: 24 V DC  
 Flying leads: 10 cm  
 Thermal stability: B (max. permissible temperature = 130 °C)

Isolationskoordination nach DIN EN 60664-1: 1,5 kV/2  
 Prüfspannung: 800 V (eff)  
 Zubehör: Gerätesteckdose Z 801 und Z 811 s. Seite 126

Insulation coordination according to DIN EN 60664-1: 1.5 kV/2  
 Test voltage: 800 V (eff)  
 Accessories: Plug-in socket part no. Z 801 and Z 811 see page 126



Wartungsfreie Ankerlagerung (Gleitlager) für höchste Lebensdauer

Service-free armature bearing (plain bearing) for maximum durability

Zul. rel. Einschaltdauer (ED) <sup>3)</sup>	%	100	45	20	15	5	%	Perm. duty cycle (ED) <sup>3)</sup>
Nennaufnahme P <sub>n</sub>	W	33	65	129	213	500	W	Nominal coil power P <sub>n</sub>

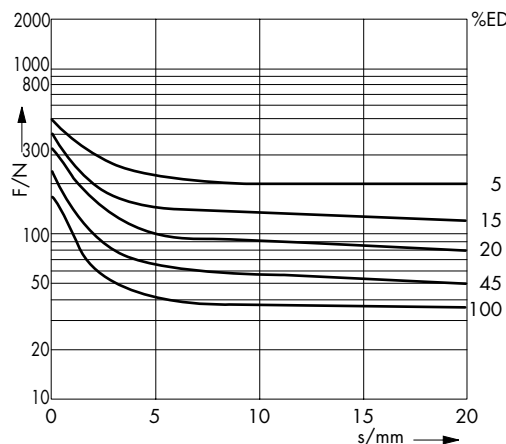
<sup>3)</sup> Bei Montage auf eine Kühlfläche von mindestens 600 cm<sup>2</sup> ist die 1,3fache ED zulässig

<sup>3)</sup> If solenoid is mounted directly onto a flat metal surface of at least 600 cm<sup>2</sup>, the duty cycle can be extended up to 1.3 x nominal rating

Kraft-Weg-Diagramm F = f (s)

Kraft bei waagerechter Bewegungsrichtung und bei 90 % Nennspannung und betriebswarmer Wicklung

Hub s = 0 entspricht dem angezogenen, bestromten Zustand



Force vs. Stroke diagramm F = f (s)

Force measured when operating in horizontal position, at 90 % rated voltage and with winding at operating temperature

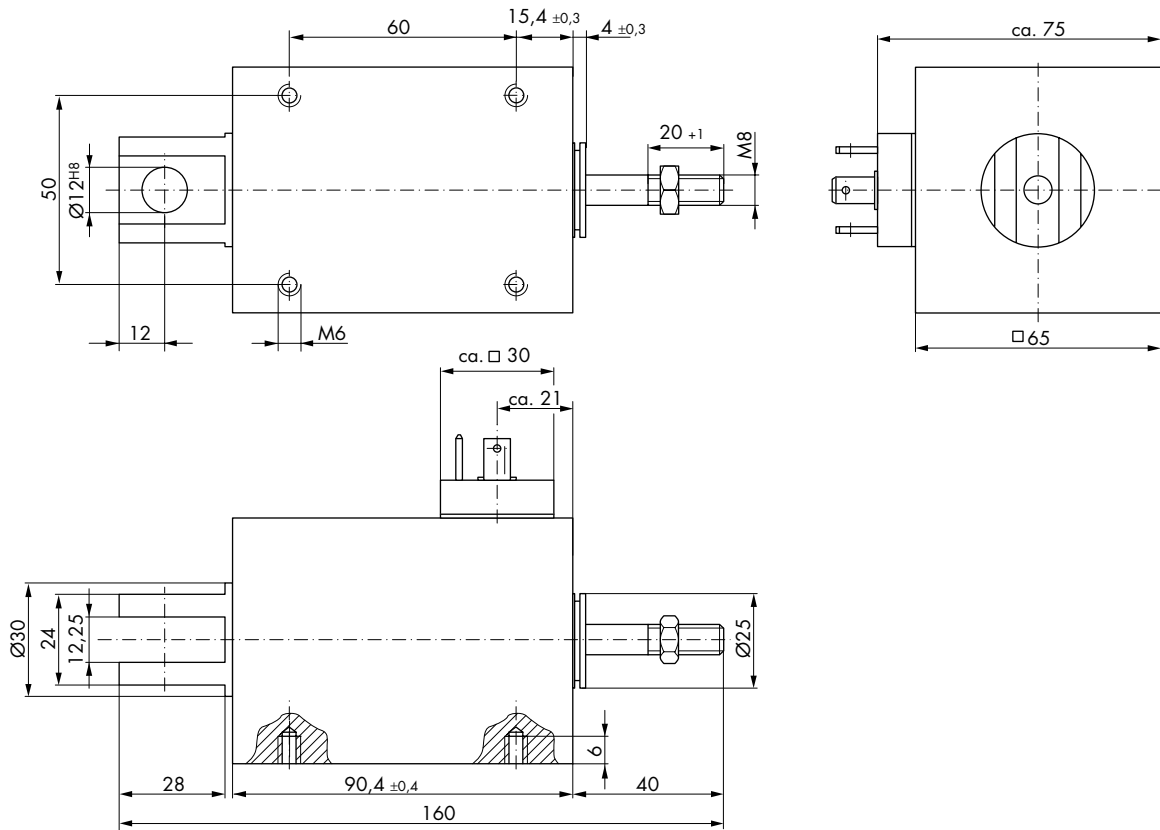
stroke s = 0 corresponds to armature in fully home position

Hubmagnet  
V 65

Linear Solenoid  
V 65

Stoßende und ziehende Ausführung

Thrust and pull type



Maße im bestromten Zustand

→  
Hubrichtung

Dimensions given with armature in fully home position

→  
Direction of stroke





# Umkehr-Hubmagnet UV 40

# Two-Directional Linear Solenoid UV 40

Stoßende und ziehende Ausführung

Thrust and pull type

Bestellformel	UV	40	- N -	24 V DC	100 % ED	Order specifications
Hubmagnet	UV					Linear solenoid
Bauart		40				Design type
Anschlussart						Coil terminals
Litze (Standardlänge 10 cm)			F			Flying leads (10 cm standard length)
Gerätestecker <sup>1)</sup>			N			Plug <sup>1)</sup>
Nennspannung (Standardspannung) <sup>2)</sup>				24		Nominal voltage (standard voltage) <sup>2)</sup>
Zulässige relative Einschaltdauer bei Luftkühlung (LK)					100 % ED	Perm. duty cycle under air cooled conditions (LK)

- <sup>1)</sup> Passend für Steckhülsen 6,3 x 0,8 und Gerätesteckdose Z 803 (s. Seite 126)  
<sup>2)</sup> Die Magnete sind auf Anfrage bis 230 V DC lieferbar

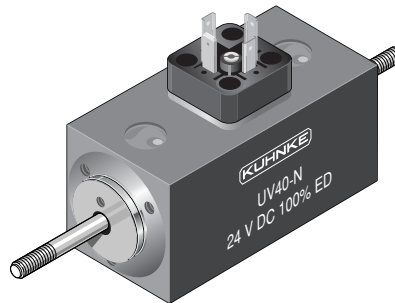
- <sup>1)</sup> Suits push-on connector 6.3 x 0.8 and plug-in socket Z 803 (see page 126)  
<sup>2)</sup> Other voltages are available on request up to 230 V DC

Gewicht:  
 Magnet: ca. 785 g  
 Anker: ca. 100 g  
 Standard:  
 Spannung: 24 V DC  
 Litze: 10 cm  
 Thermische Klasse: F (T<sub>grenz</sub> = 155 °C)

Weight:  
 Complete solenoid: appr. 785 g  
 Armature: appr. 100 g  
 Standard:  
 Voltage: 24 V DC  
 Flying leads: 10 cm  
 Thermal stability: F (max. permissible temperature = 155 °C)

Isolationskoordination nach DIN EN 60664-1: 4 kV/2  
 Prüfspannung: 2200 V (eff)

Insulation coordination according to DIN EN 60664-1: 4 kV/2  
 Test voltage: 2200 V (eff)



Als Zubehör ist der Stecker Typ Z 803 lieferbar.

Plug Z 803 available as accessory.

Wartungsfreie Ankerlagerung (Gleitlager) für höchste Lebensdauer

Service-free armature bearing (plain bearing) for maximum durability

Zul. rel. Einschaltdauer (ED) <sup>3)</sup>	%	100	45	25	15	5	%	Perm. duty cycle (ED) <sup>3)</sup>
Nennaufnahme P <sub>n</sub>	W	21	41	81	125	317	W	Nominal coil power P <sub>n</sub>

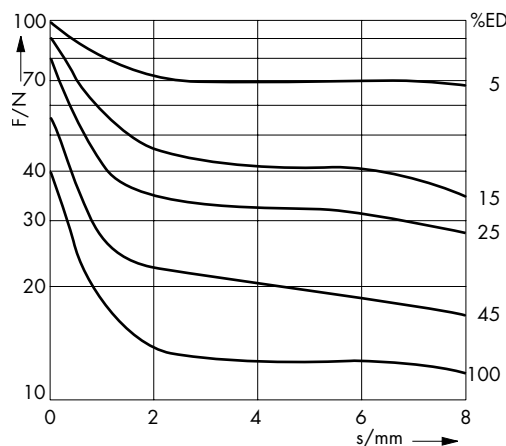
<sup>3)</sup> Bei Montage auf eine Kühlfläche von mindestens 600 cm<sup>2</sup> ist die 1,3fache ED zulässig

<sup>3)</sup> If solenoid is mounted directly onto a flat metal surface of at least 600 cm<sup>2</sup>, the duty cycle can be extended up to 1.3 x nominal rating

Kraft-Weg-Diagramm F = f (s)

Kraft bei waagerechter Bewegungsrichtung und bei 90 % Nennspannung und betriebswarmer Wicklung

Hub s = 0 entspricht dem angezogenen, bestromten Zustand



Force vs. Stroke diagramm F = f (s)

Force measured when operating in horizontal position, at 90 % rated voltage and with winding at operating temperature

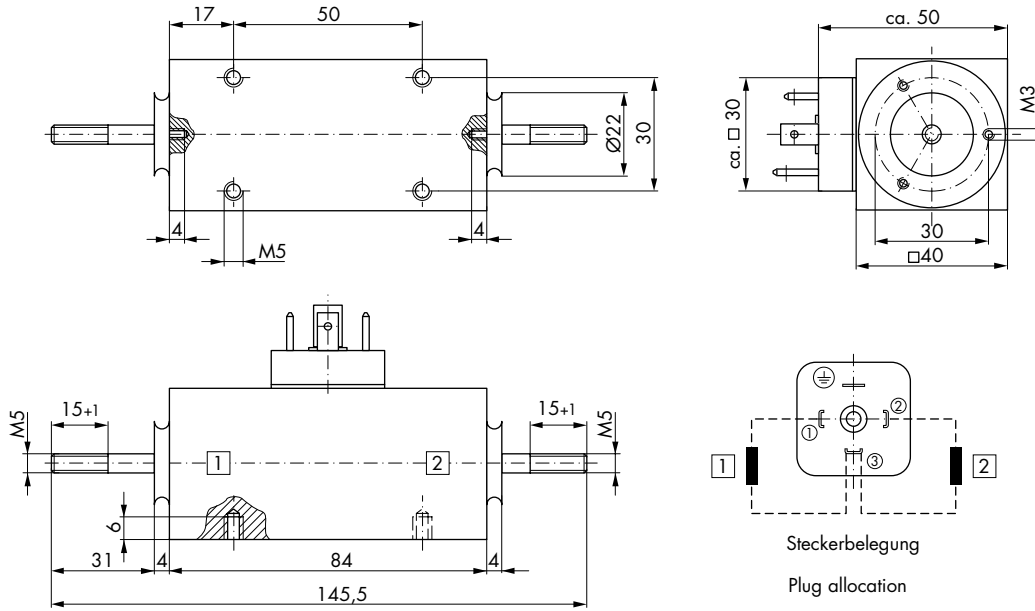
stroke s = 0 corresponds to armature in fully home position

# Umkehr-Hubmagnet UV 40

Stoßende und ziehende Ausführung

# Two-Directional Linear Solenoid UV 40

Thrust and pull type



Maße gelten, wenn Spule 1 bestromt

↔  
Hubrichtung

Dimensions given when system 1 current-carrying

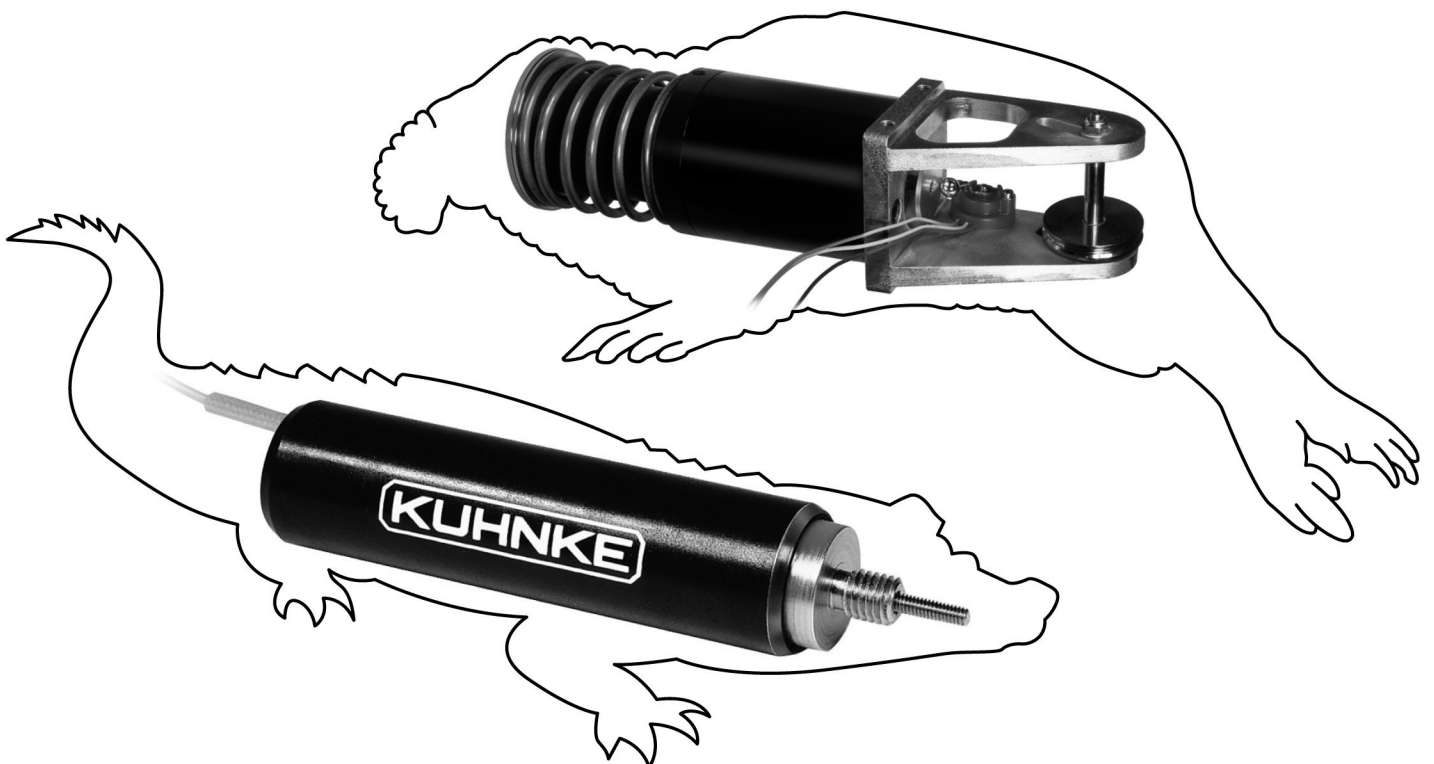
↔  
Direction of stroke





# Hochleistungs- Hubmagnete RM, URM

## Heavy Duty Solenoids Series RM, URM



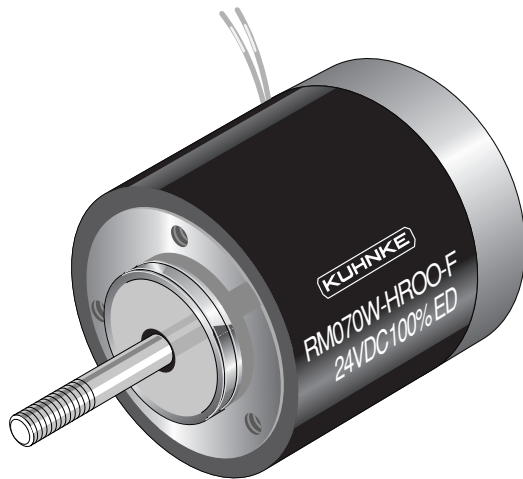
# Hochleistungs-Hubmagnete Geschlossene Bauweise Technische Beschreibung/ Vorzugstypen

## Typ RM einfachwirkend Typ URM umkehrwirkend

Die Typen RM und URM sind Hochleistungs-Hubmagnete in geschlossener Bauweise. Diese Ausführungen sind bevorzugt dort einzusetzen, wo höchste Lebensdauer gefordert wird. Durch eine beidseitige wartungsfreie Ankerlagerung wird diese Forderung erfüllt. Sie können in beliebiger Einbaulage montiert werden.

Die Spulenspannung wird in der Regel in Gleichspannung ausgeführt (Wechselspannung auf Anfrage).

Neben den Standardtypen steht eine Vielzahl von Sonderhubmagneten zur Verfügung (siehe Beispiele Seite 35-37).



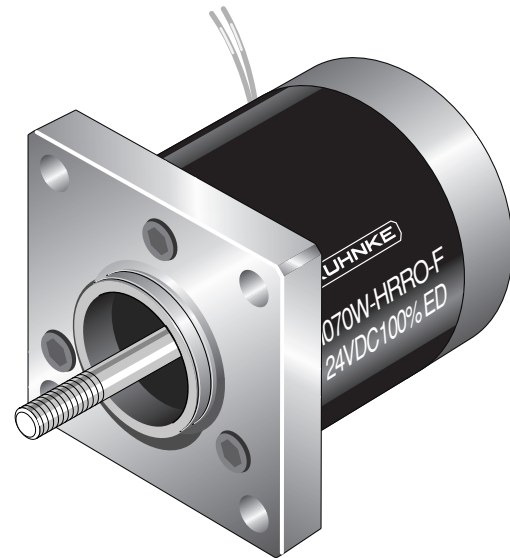
# Heavy Duty Linear Solenoids Fully Encapsulated Design Technical description/ Preferred types

## Series RM single acting, series URM two directional

Series RM and URM heavy duty solenoids are fully enclosed. These specifications are designed for maximum durability, this being ensured by service-free armature bearing on both sides. These solenoids can be mounted at any angle.

The coil voltage is usually designed for DC (AC on request).

Apart from the standard models we offer you a multitude of custom-made linear solenoids (see examples on pages 35-37).



# Hochleistungs-Hubmagnete Geschlossene Bauweise Technische Beschreibung/ Vorzugstypen

# Heavy Duty Linear Solenoids Fully Encapsulated Design Technical description/ Preferred types

Ident. Nr. Ident. No.	Bestell-Bezeichnung Order Code				
82320	RM 20	R	F	24V DC	100% ED
97940	RM 26	R	F	24V DC	100% ED
72028	RM 32	R	F	24V DC	100% ED
68989	RM 040W	OBOO	F	24V DC	100% ED
69070	RM 050W	OBOO	F	24V DC	100% ED
69326	RM 060W	OBOO	F	24V DC	100% ED
69328	RM 070W	OBOO	F	24V DC	100% ED

Die obenstehenden Hochleistungs-Hubmagnete Typ RM werden als Vorzugstypen lagermäßig geführt, damit Sie einen schnellen und preisgünstigen Zugriff für Ihre Versuche haben.

Die Vorzugstypen sind in kleinen Stückzahlen (Zwischenverkauf vorbehalten) innerhalb einer Woche lieferbar. Sie sind ausgelegt für 24 V DC und 100 % ED.

Bei Verwendung einer verstellbaren Spannungsquelle kann der Magnet über die Nennspannung hinaus betrieben werden, um die für die Betätigung erforderliche Kraft zu erreichen.

Beachten Sie hierbei bitte, dass bei längerem Betrieb an erhöhter Betriebsspannung diese Magnete überhitzt werden, wenn nicht ausreichende Pausen bei einer max. Spieldauer (Einschaltzeit + Ausschaltzeit) von 5 Minuten eingehalten werden. Zu Ihrer Information hier der mathematische Zusammenhang:

$$U = \frac{U_N}{2.162 \sqrt{\frac{ED}{100}}}$$

- U = Betriebsspannung (Anwender)
- U<sub>N</sub> = Nennspannung – bzw. Standardspannung 24 V DC
- ED = relative Einschaltdauer (%)

Zur Ermittlung der für Ihren Anwendungsfall erforderlichen Kraft ist der Spulenstrom zu messen. Die genaue Festlegung der Spule erfolgt in unserer Entwicklungsabteilung: Geben Sie uns bitte hierzu den Magnetspulenstrom an, unter Berücksichtigung der geforderten max. Einschaltdauer.

The heavy duty solenoids listed in the table are preferred types and are always in stock, enabling you to have them delivered quickly and at a competitive price for your tests.

The preferred types can be delivered within a week (in small numbers) conditional to no resale. They are designed to operate at 24 V DC and 100 % ED.

If an adjustable voltage source is used, the solenoid can be operated at a higher voltage than that given in the rating, in order to obtain the required power.

However, these solenoids are subject to overheating during long term use with increased voltage, unless sufficiently long intervals and a maximal operating time (switch on time + switch off time) of 5 min are observed.

$$U = \frac{U_N}{2.162 \sqrt{\frac{ED}{100}}}$$

- U = applied operating voltage
- U<sub>N</sub> = rated voltage or standard voltage 24 V DC
- ED = relative duty cycle (%)

In order to calculate the power required in your case, the coil current has to be measured. The exact determination of the duty cycle is made in our development laboratories. We would therefore ask you to supply us with the value for coil current taking into consideration the max. duty cycle requested.



# Hochleistungs-Hubmagnet RM 20

# Heavy Duty Linear Solenoid RM 20

Stoßende und ziehende Ausführung

Thrust and pull type

Bestellformel	RM	20	- R -	- F -	24 V DC	100 % ED	Order specifications
Hubmagnet	RM						Linear solenoid
Bauart		20					Design type
Rückholfeder			R				Return spring
Anschlussart							Coil terminals
Litze (Standardlänge 10 cm)				F			Flying leads (10 cm standard length)
Nennspannung (Standardspannung) <sup>1)</sup>					24		Nominal voltage (standard voltage) <sup>1)</sup>
Zulässige relative Einschaltdauer bei Luftkühlung (LK)						100 % ED	Perm. duty cycle under air cooled conditions (LK)

<sup>1)</sup> Die Magnete sind auf Anfrage bis 60 V DC lieferbar

<sup>1)</sup> Other voltages are available on request up to 60 V DC

Gewicht:

Weight:

Magnet: ca. 60 g  
Anker: ca. 12 g

Complete solenoid: appr. 60 g  
Armature: appr. 12 g

Standard:

Standard:

Spannung: 24 V DC  
Litze: 10 cm

Voltage: 24 V DC  
Flying leads: 10 cm

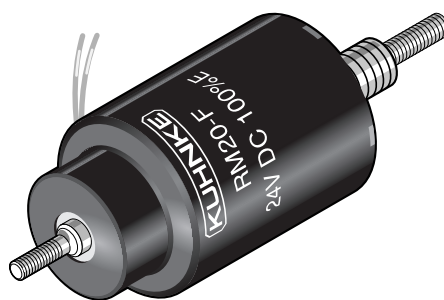
Thermische

Thermal stability: B (max. permissible temperature = 130 °C)

Klasse: B (T<sub>grenz</sub> = 130 °C)

Isolationskoordination nach  
DIN EN 60664-1: 2,5 kV/3  
Prüfspannung: 1400 V (eff)

Insulation coordination according to  
DIN EN 60664-1: 2.5 kV/3  
Test voltage: 1400 V (eff)



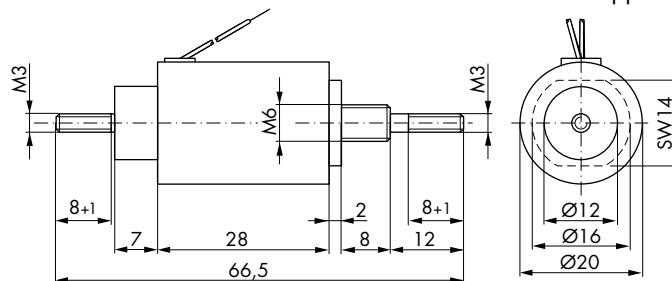
Wartungsfreie Ankerlagerung

Service-free armature bearing (plain bearing) for maximum durability.

(Gleitlager) für höchste Lebensdauer.

Solenoids with order specification RM20-R-... are available with return spring F (0 mm) approx. 1.2 N and F (3 mm) approx. 0.5 N.

Die Magnete mit der Bestellbezeichnung RM20-R-... sind mit einer internen Rückholfeder F (0 mm) ca. 1,2 N und F (3 mm) ca. 0,5 N ausgeführt.



Maße im bestromten Zustand

Dimensions given with armature in fully home position

→  
Hubrichtung

→  
Direction of stroke

Zul. rel. Einschaltdauer (ED) <sup>2)</sup>	%	100	45	25	15	5	%	Perm. duty cycle (ED) <sup>2)</sup>
Nennaufnahme P <sub>n</sub>	W	3,9	8	13,5	21	59	W	Nominal coil power P <sub>n</sub>
Anzugszeit (ED)	ms	11				5	ms	Actuation time (ED)

<sup>2)</sup> Bei Montage auf eine Kühlfläche ist eine höhere ED zulässig (bitte anfragen)

<sup>2)</sup> If solenoid is mounted directly onto a flat metal surface, an increase in relative duty cycle is permissible (please ask for advice)

Kraft-Weg-Diagramm F = f (s)

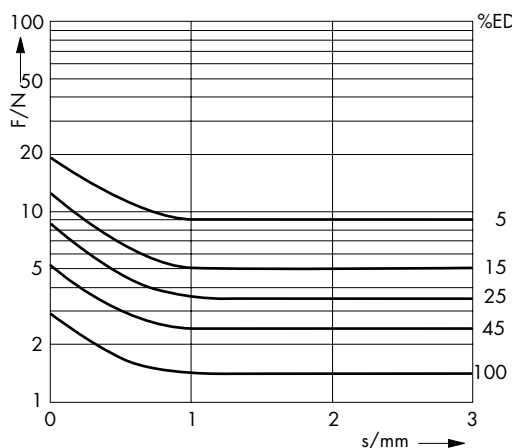
Force vs. Stroke diagramm F = f (s)

Kraft bei waagerechter Bewegungsrichtung und bei 90 % Nennspannung und betriebswarmer Wicklung

Force measured when operating in horizontal position, at 90 % rated voltage and with winding at operating temperature

Hub s = 0 entspricht dem angezogenen, bestromten Zustand

stroke s = 0 corresponds to armature in fully home position



# Hochleistungs-Hubmagnet RM 26

# Heavy Duty Linear Solenoid RM 26

Stoßende und ziehende Ausführung

Thrust and pull type

Bestellformel	RM	26	- R -	- F -	24 V DC	100 % ED	Order specifications
Hubmagnet	RM						Linear solenoid
Bauart		26					Design type
Rückholfeder			R				Return spring
Anschlussart							Coil terminals
Litze (Standardlänge 10 cm)				F			Flying leads (10 cm standard length)
Nennspannung (Standardspannung) <sup>1)</sup>					24		Nominal voltage (standard voltage) <sup>1)</sup>
Zulässige relative Einschaltdauer bei Luftkühlung (LK)						100 % ED	Perm. duty cycle under air cooled conditions (LK)

<sup>1)</sup> Die Magnete sind auf Anfrage bis 60 V DC lieferbar

<sup>1)</sup> Other voltages are available on request up to 60 V DC

Gewicht:

Weight:

Magnet: ca. 117 g

Complete solenoid: appr. 117 g

Anker: ca. 24 g

Armature: appr. 24 g

Standard:

Standard:

Spannung: 24 V DC

Voltage: 24 V DC

Litze: 10 cm

Flying leads: 10 cm

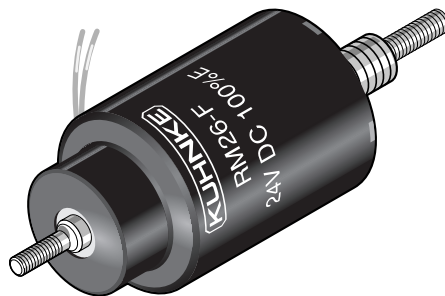
Thermische

Thermal stability: B (max. permissible temperature = 130 °C)

Klasse: B (T<sub>grenz</sub> = 130 °C)

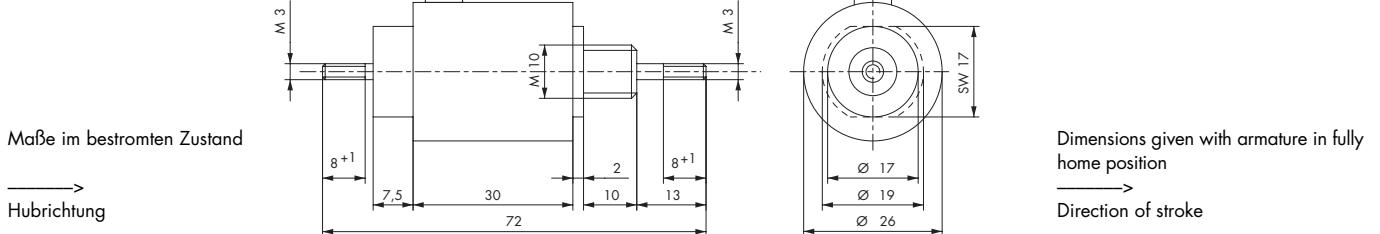
Isolationskoordination nach  
DIN EN 60664-1: 1,5 kV/2  
Prüfspannung: 800 V (eff)

Insulation coordination according to  
DIN EN 60664-1: 1.5 kV/2  
Test voltage: 800 V (eff)



Wartungsfreie Ankerlagerung (Gleitlager) für höchste Lebensdauer.  
Waagerechte Kennlinie auf Anfrage.  
Die Magnete mit der Bestellbezeichnung RM26-R... sind mit einer internen Rückholfeder F (0 mm) ca. 0,8 N und F (4 mm) ca. 0,5 N ausgeführt.

Service-free armature bearing (plain bearing) for maximum durability.  
Linear force vs. stroke output optional.  
Solenoids with order specification RM26-R... are available with return spring F (0 mm) approx. 0.8 N and F (4 mm) approx. 0.5 N.



Maße im bestromten Zustand

Dimensions given with armature in fully home position

Hubrichtung

Direction of stroke

Zul. rel. Einschaltdauer (ED) <sup>2)</sup>	%	100	40	25	15	5	%	Perm. duty cycle (ED) <sup>2)</sup>
Nennaufnahme P <sub>n</sub>	W	5,5	12,2	18,9	35,3	84	W	Nominal coil power P <sub>n</sub>

<sup>2)</sup> Bei Montage auf eine Kühlfläche ist eine höhere ED zulässig (bitte anfragen)

<sup>2)</sup> If solenoid is mounted directly onto a flat metal surface, an increase in relative duty cycle is permissible (please ask for advice)

Kraft-Weg-Diagramm F = f (s)

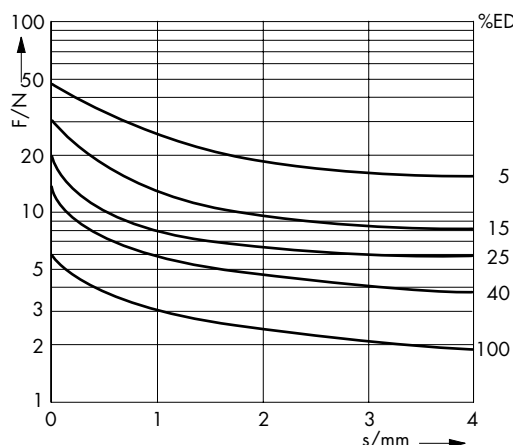
Force vs. Stroke diagramm F = f (s)

Kraft bei waagerechter Bewegungsrichtung und bei 90 % Nennspannung und betriebswarmer Wicklung

Force measured when operating in horizontal position, at 90 % rated voltage and with winding at operating temperature

Hub s = 0 entspricht dem angezogenen, bestromten Zustand

stroke s = 0 corresponds to armature in fully home position



Stoßende und ziehende Ausführung

Thrust and pull type

Bestellformel	RM	32	- R -	- F -	24 V DC	100 % ED	Order specifications
Hubmagnet	RM						Linear solenoid
Bauart		32					Design type
Rückholfeder			R				Return spring
Anschlussart							Coil terminals
Litze (Standardlänge 10 cm)				F			Flying leads (10 cm standard length)
Gerätestecker <sup>1)</sup>				N			Plug <sup>1)</sup>
Nennspannung (Standardspannung) <sup>2)</sup>					24		Nominal voltage (standard voltage) <sup>2)</sup>
Zulässige relative Einschaltdauer bei Luftkühlung (LK)						100 % ED	Perm. duty cycle under air cooled conditions (LK)

<sup>1)</sup> Passend für Steckhülsen 6,3 x 0,8 und Gerätesteckdose Z 801 und Z 811 (s. Seite 126)  
<sup>2)</sup> Die Magnete sind auf Anfrage bis 60 V DC lieferbar

<sup>1)</sup> Suits push-on connector 6.3 x 0.8 and plug-in socket Z 801 and Z 811 (see page 126)  
<sup>2)</sup> Other voltages are available on request up to 60 V DC

**Gewicht:**  
 Magnet: ca. 235 g  
 Anker: ca. 40 g  
 Standard:  
 Spannung: 24 V DC  
 Litze: 10 cm  
 Thermische Klasse: B (T<sub>grenz</sub> = 130 °C)



**Weight:**  
 Complete solenoid: appr. 235 g  
 Armature: appr. 40 g  
 Standard:  
 Voltage: 24 V DC  
 Flying leads: 10 cm  
 Thermal stability: B (max. permissible temperature = 130 °C)  
 Insulation coordination according to DIN EN 60664-1: 1.5 kV/2  
 Test voltage: 800 V (eff)

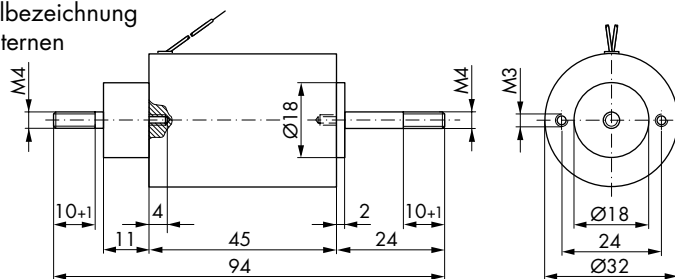
Isolationskoordination nach DIN EN 60664-1: 1,5 kV/2  
 Prüfspannung: 800 V (eff)

Wartungsfreie Ankerlagerung (Gleitlager) für höchste Lebensdauer.  
 Waagerechte Kennlinie auf Anfrage.  
 Die Magnete mit der Bestellbezeichnung RM32-R... sind mit einer internen Rückholfeder F (0 mm) ca. 3 N und F (8 mm) ca. 1,5 N ausgeführt.

Service-free armature bearing (plain bearing) for maximum durability.  
 Linear force vs. stroke output optional.  
 Solenoids with order specification RM32-R... are available with return spring F (0 mm) approx. 3 N and F (8 mm) approx. 1.5 N.

Maße im bestromten Zustand

→  
Hubrichtung



Dimensions given with armature in fully home position  
 →  
Direction of stroke

Zul. rel. Einschaltdauer (ED) <sup>2)</sup>	%	100	70	45	25	15	5	%	Perm. duty cycle (ED) <sup>2)</sup>
Nennaufnahme P <sub>N</sub>	W	6,5	10	16	24	48	122	W	Nominal coil power P <sub>N</sub>
Anzugszeit (ED)	ms	29					11	ms	Actuation time (ED)

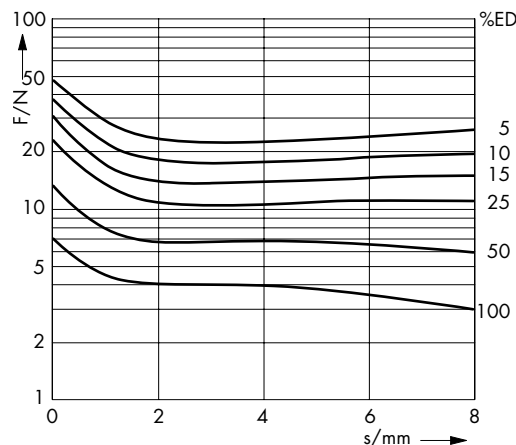
<sup>2)</sup> Bei Montage auf eine Kühlfläche ist eine höhere ED zulässig (bitte anfragen)

<sup>2)</sup> If solenoid is mounted directly onto a flat metal surface, an increase in relative duty cycle is permissible (please ask for advice)

Kraft-Weg-Diagramm F = f (s)

Kraft bei waagerechter Bewegungsrichtung und bei 90 % Nennspannung und betriebswarmer Wicklung

Hub s = 0 entspricht dem angezogenen, bestromten Zustand



Force vs. Stroke diagramm F = f (s)

Force measured when operating in horizontal position, at 90 % rated voltage and with winding at operating temperature

stroke s = 0 corresponds to armature in fully home position



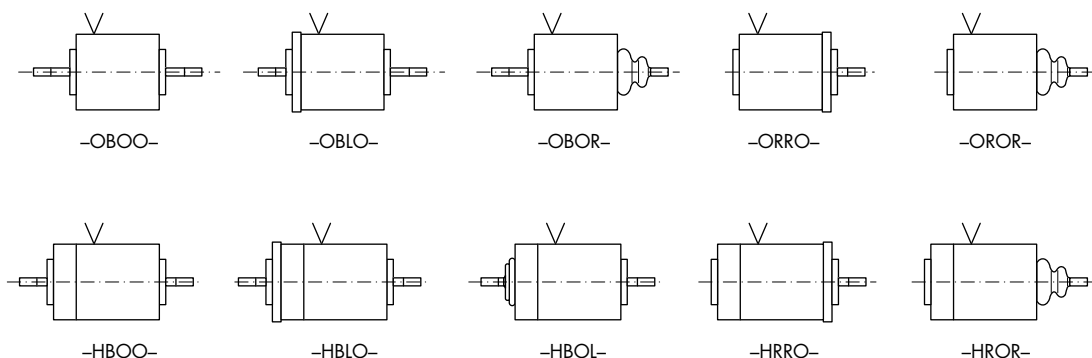
Bestellformel		RM	070	-W-	O	R	O	R	-N-	24 V DC	100 % ED	Order specifications	
Hubmagnet		RM										Linear solenoid series	
Bauart Ø mm			040									Design type Ø mm	
			050									140 mm und 160 mm auf Anfrage	
			060										
			070										
			080										
			090										
			100										
			140 <sup>1)</sup>										140 mm and 160 mm optional
			160 <sup>1)</sup>										
Waagerechte Kraft-Weg-Kennlinie				W								Horizontal frontal force vs. stroke output	
Ausführung <sup>2)</sup>												Description <sup>2)</sup>	
Hubbegrenzung	ohne				O							Stroke limit	without
	mit				H								with
Stößel	rechts <sup>3)</sup>					R						Plunger	right hand side <sup>3)</sup>
	beidseitig					B							both sides
Flansch	ohne						O					Flange	without
	rechts <sup>3)</sup>						R						right hand side <sup>3)</sup>
	links <sup>4)</sup>						L						left hand side <sup>4)</sup>
Faltenbalg	ohne							O				Gaiter	without
	rechts <sup>3)</sup>							R					right hand side <sup>3)</sup>
	links <sup>4)</sup> 5)							L					left hand side <sup>4)</sup> 5)
	beidseitig <sup>5)</sup>							B					both sides <sup>5)</sup>
Anschlussart	Litze (Standardlänge 20 cm) (RM 040 Standardlänge 10 cm)								F			Coil terminals	Flying leads (20 cm standard length) (RM 040 10 cm standard length)
	Gerätestecker <sup>6)</sup>								N				Plug <sup>6)</sup>
Nennspannung	24 V DC									24		Operating voltage	24 V DC
	205 V DC (an 230 V AC nach SI-Gleichrichterbrücke)									205			205 V DC (connected to 230 V AC with SI-bridge rectifier)
Zulässige relative Einschaltdauer bei Luftkühlung (LK)											100 % ED	Perm. duty cycle under air cooled conditions (LK)	

- 1) 140 mm und 160 mm auf Anfrage
- 2) Siehe unten
- 3) Entgegengesetzt zur elektr. Anschlussseite
- 4) An der elektr. Anschlussseite
- 5) Bei Magneten ≥ RM060 nur mit Hubbegrenzung lieferbar
- 6) Für Steckhülse 6,3 x 0,8 und Gerätesteckdose Z 801 und Z 811  
Zubehör siehe Seite 126-127

**Anschlussarten**

**Beispiele für Ausführungen:**

→  
Hubrichtung



- 1) 140 mm und 160 mm optional
- 2) See below
- 3) Opposite to electrical connection
- 4) Same side as electrical connection
- 5) For solenoids ≥ RM060 available with stroke limit only
- 6) For push-on connector 6.3 x 0.8 and plug-in socket Z 801 and Z 811  
Accessories see pages 126-127

**Coil terminals**

**Examples of design types:**

→  
Direction of stroke

# Hochleistungs-Hubmagnet RM 040

# Heavy Duty Linear Solenoid RM 040

## Hochleistungs-Hubmagnet RM 040

Gewicht:  
Magnet: ca. 380 g

Anker: ca. 60 g

Standard:  
Spannung: 24 V DC  
Litze: 10 cm

Thermische Klasse: F (T<sub>grenz</sub> = 155 °C)

Isolationskoordination nach  
DIN EN 60664-1: 4 kV/2  
Prüfspannung: 2200 V (eff)

Wartungsfreie Ankerlagerung  
(Gleitlager) für höchste Lebensdauer.  
Bei Ausführung mit Standard-Hub-  
begrenzung Hub 8 mm.  
In Sonderausführung mit eingebauter  
Rückholfeder lieferbar.

## Heavy duty linear solenoid RM 040

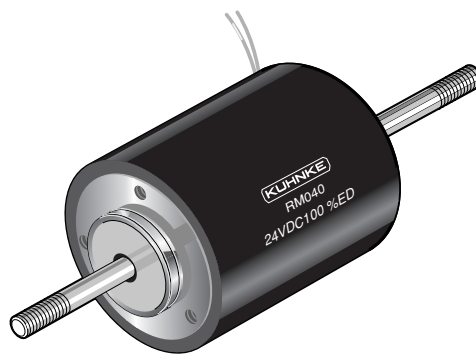
Weight:  
Complete solenoid: appr. 380 g  
Armature: appr. 60 g

Standard:  
Voltage: 24 V DC  
Flying leads: 10 cm

Thermal stability: F (max. permissible temperature = 155 °C)

Insulation coordination according to  
DIN EN 60664-1: 4 kV/2  
Test voltage: 2200 V (eff)

Service-free armature bearing (plain bearing) for maximum durability.  
Stroke of version with standard stroke limiter: 8 mm.  
Return spring optional.



Zul. rel. Einschaltdauer (ED) <sup>2)</sup>	%	100	40	25	15	5	%	Perm. duty cycle (ED) <sup>2)</sup>
Nennaufnahme P <sub>n</sub>	W	11	21	41	67	161	W	Nominal coil power P <sub>n</sub>
Anzugszeit (ED)	ms	36	11				ms	Actuation time (ED)

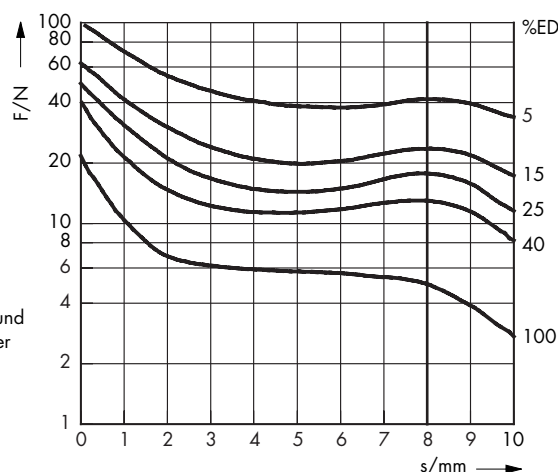
<sup>2)</sup> Bei Montage auf eine Kühlfläche ist eine höhere ED zulässig (bitte anfragen)

<sup>2)</sup> If solenoid is mounted directly onto a flat metal surface, an increase in relative duty cycle is permissible (please ask for advice)

Kraft-Weg-Diagramm  $F = f(s)$

Kraft bei waagerechter Bewegungsrichtung und bei 90 % Nennspannung und betriebswarmer Wicklung

Hub  $s = 0$  entspricht dem angezogenen, bestromten Zustand



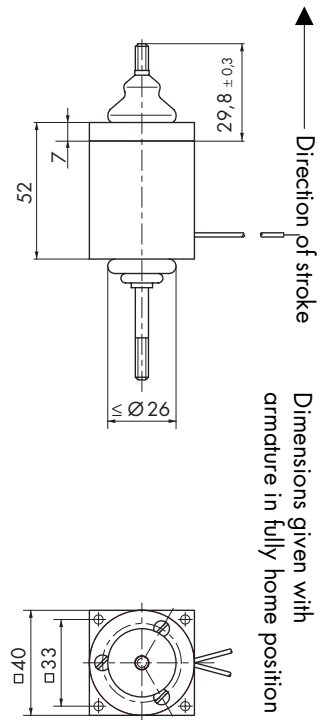
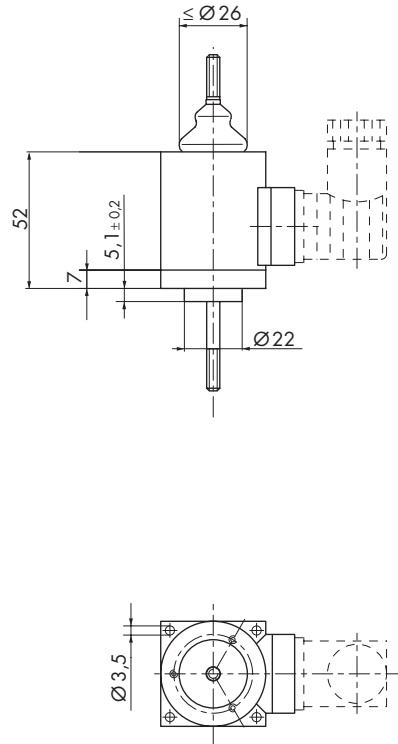
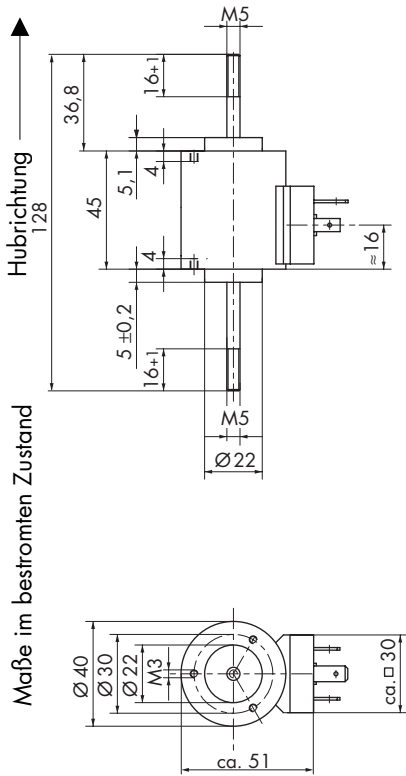
Force vs. Stroke diagramm  $F = f(s)$

Force measured when operating in horizontal position, at 90 % rated voltage and with winding at operating temperature

stroke  $s = 0$  corresponds to armature in fully home position

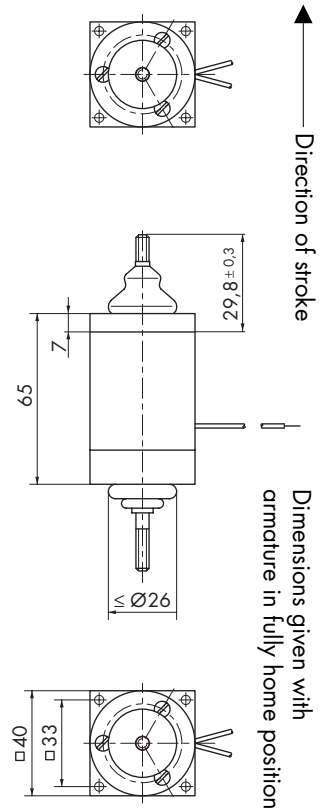
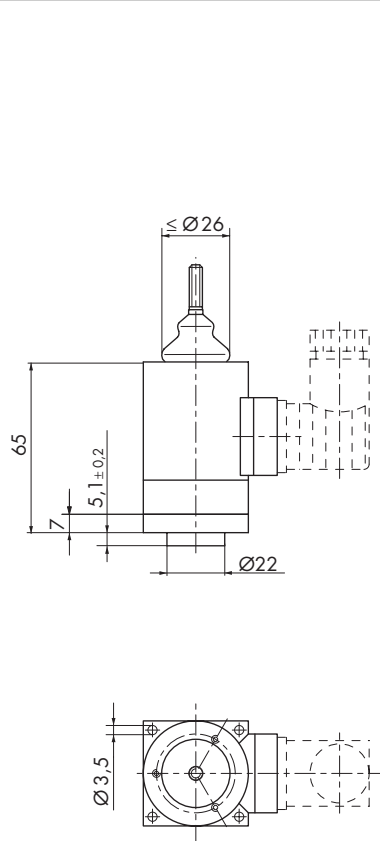
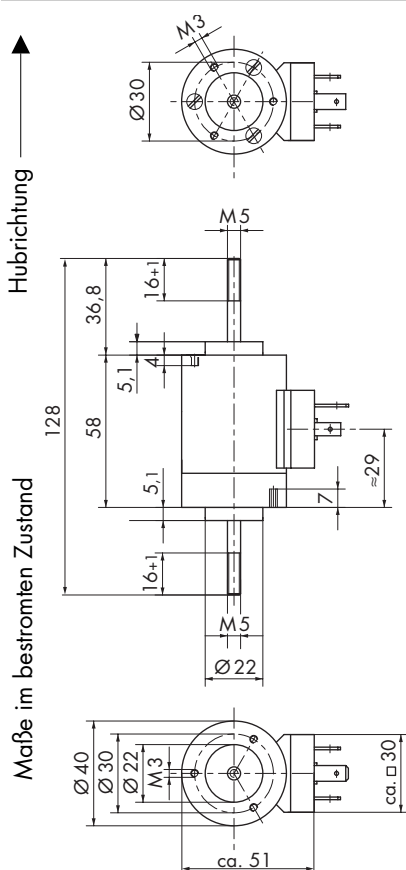
ohne Hubbegrenzung

without stroke limiter



mit Hubbegrenzung

with stroke limiter



# Hochleistungs-Hubmagnet RM 050

# Heavy Duty Linear Solenoid RM 050

## Hochleistungs-Hubmagnet RM 050

Gewicht:  
Magnet: ca. 610 g

Anker: ca. 200 g

Standard:  
Spannung: 24 V DC  
Litze: 20 cm

Thermische Klasse: F (T<sub>grenz</sub> = 155 °C)

Isolationskoordination nach  
DIN EN 60664-1: 4 kV/3  
Prüfspannung: 2200 V (eff)

Wartungsfreie Ankerlagerung  
(Gleitlager) für höchste Lebensdauer.  
Bei Ausführung mit Standard-  
Hubbegrenzung Hub 10 mm.  
In Sonderausführung mit eingebauter  
Rückholfeder lieferbar.

## Heavy duty linear solenoid RM 050

Weight:  
Complete solenoid: appr. 610 g  
Armature: appr. 200 g

Standard:  
Voltage: 24 V DC  
Flying leads: 20 cm

Thermal stability: F (max. permissible temperature = 155 °C)

Insulation coordination according to  
DIN EN 60664-1: 4 kV/3  
Test voltage: 2200 V (eff)

Service-free armature bearing (plain bearing) for maximum durability.  
Stroke of version with standard stroke limiter: 10 mm.  
Return spring optional.



Zul. rel. Einschaltdauer (ED) <sup>1)</sup>	%	100	60	35	25	15	5	% Perm. duty Cycle (ED) <sup>1)</sup>	
Nennaufnahme P <sub>n</sub>	W	20	30	55	70	115	300	W Nominal coil power P <sub>n</sub>	
Anzugszeit (ED)	ms	40						15	ms Actuation time (ED)

<sup>1)</sup> Bei Montage auf eine Kühlfläche ist eine höhere ED zulässig (bitte anfragen)

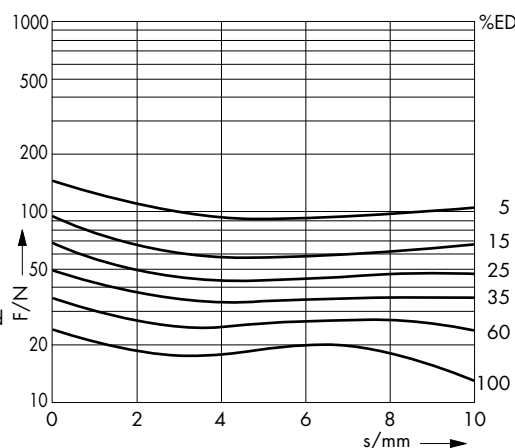
<sup>1)</sup> If solenoid is mounted directly onto a flat metal surface the duty cycle can be extended (please ask for advice)

### Kraft-Weg-Diagramm F = f (s)

W = Waagerechte Kennlinie

Kraft bei waagerechter Bewegungsrichtung und bei 90 % Nennspannung und betriebswarmer Wicklung

Hub s = 0 entspricht dem angezogenen, bestromten Zustand



### Force vs. Stroke diagramm F = f (s)

W = horizontal characteristic

Force measured when operating in horizontal position, at 90 % rated voltage and winding at operating temperature

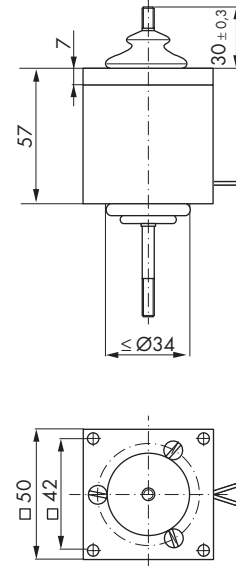
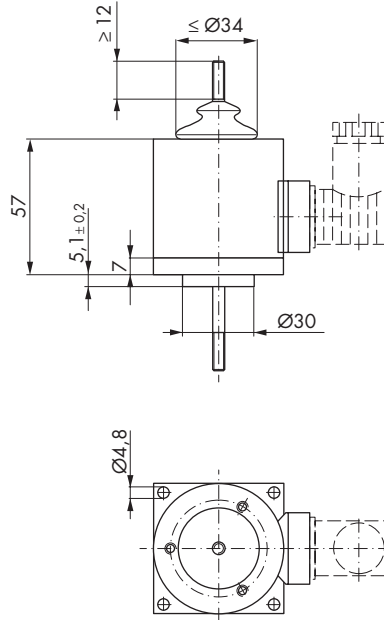
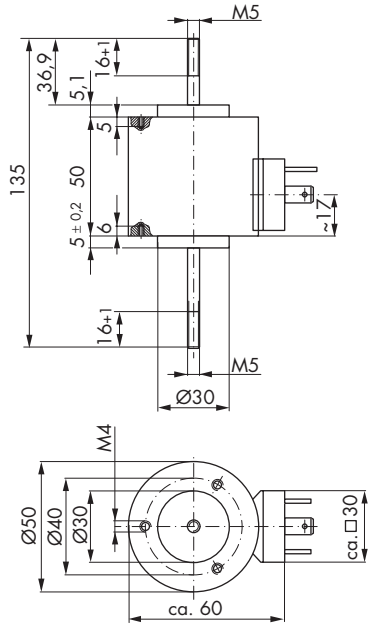
stroke s = 0 corresponds to armature in fully home position

ohne Hubbegrenzung

without stroke limiter

Hubrichtung

Maße im bestromten Zustand



Direction of stroke

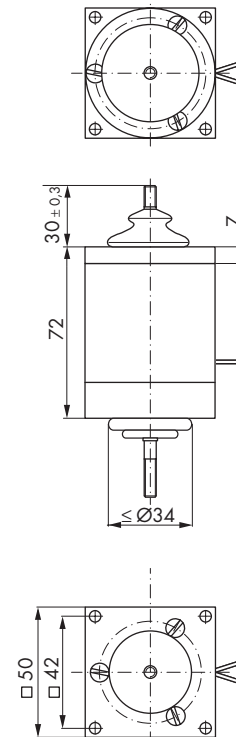
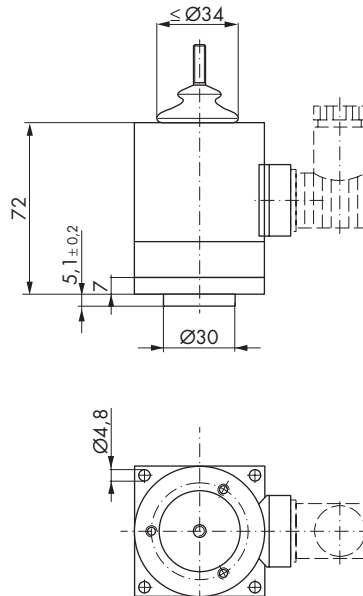
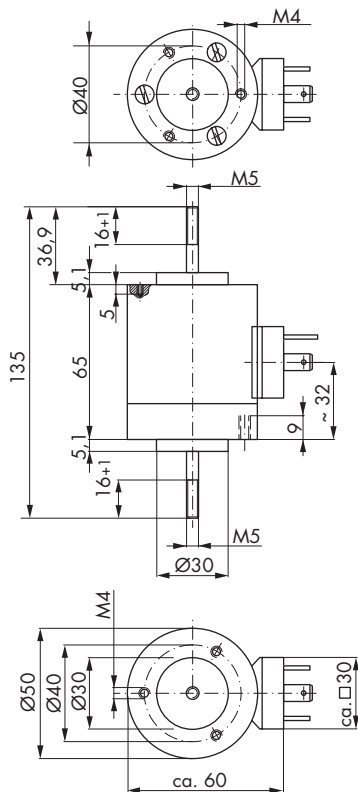
Dimensions given with  
armature in fully home position

mit Hubbegrenzung

with stroke limiter

Hubrichtung

Maße im bestromten Zustand



Direction of stroke

Dimensions given with  
armature in fully home position

# Hochleistungs-Hubmagnet RM 060

# Heavy Duty Linear Solenoid RM 060

## Hochleistungs-Hubmagnet RM 060

Gewicht:  
Magnet: ca. 1300 g

Anker: ca. 250 g

Standard:  
Spannung: 24 V DC  
Litze: 20 cm

Thermische Klasse: F ( $T_{\text{grenz}} = 155\text{ °C}$ )

Isolationskoordination nach  
DIN EN 60664-1: 4 kV/3  
Prüfspannung: 2200 V (eff)

Wartungsfreie Ankerlagerung  
(Gleitlager) für höchste Lebensdauer.  
Bei Ausführung mit Standard-  
Hubbegrenzung Hub 12 mm.  
In Sonderausführung mit eingebauter  
Rückholfeder lieferbar.



## Heavy duty linear solenoid RM 060

Weight:  
Complete solenoid: appr. 1300 g  
Armature: appr. 250 g

Standard:  
Voltage: 24 V DC  
Flying leads: 20 cm

Thermal stability: F (max. permissible temperature = 155 °C)

Insulation coordination according to  
DIN EN 60664-1: 4 kV/3  
Test voltage: 2200 V (eff)

Service-free armature bearing (plain bearing) for maximum durability.  
Stroke of version with standard stroke limiter: 12 mm.  
Return spring optional.

Zul. rel. Einschaltdauer (ED) <sup>1)</sup>	%	100	40	25	15	5	% Perm. duty Cycle (ED) <sup>1)</sup>	
Nennaufnahme P <sub>n</sub>	W	25	60	98	150	381	W Nominal coil power P <sub>n</sub>	
Anzugszeit (ED)	ms	45					17	ms Actuation time (ED)

<sup>1)</sup> Bei Montage auf eine Kühlfläche ist eine höhere ED zulässig (bitte anfragen)

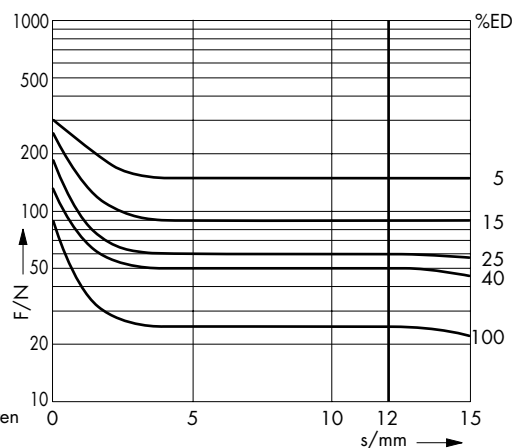
<sup>1)</sup> If solenoid is mounted directly onto a flat metal surface the duty cycle can be extended (please ask for advice)

### Kraft-Weg-Diagramm $F = f(s)$

W = Waagerechte Kennlinie

Kraft bei waagerechter Bewegungsrichtung und bei 90 % Nennspannung und betriebswarmer Wicklung

Hub  $s = 0$  entspricht dem angezogenen, bestromten Zustand



### Force vs. Stroke diagramm $F = f(s)$

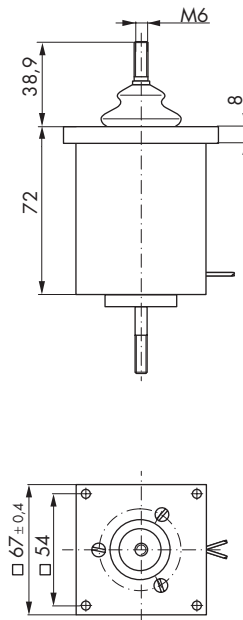
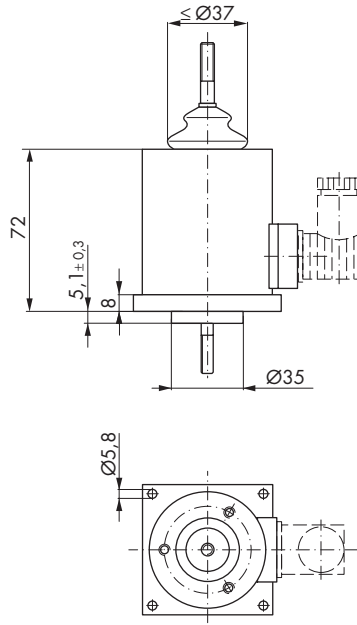
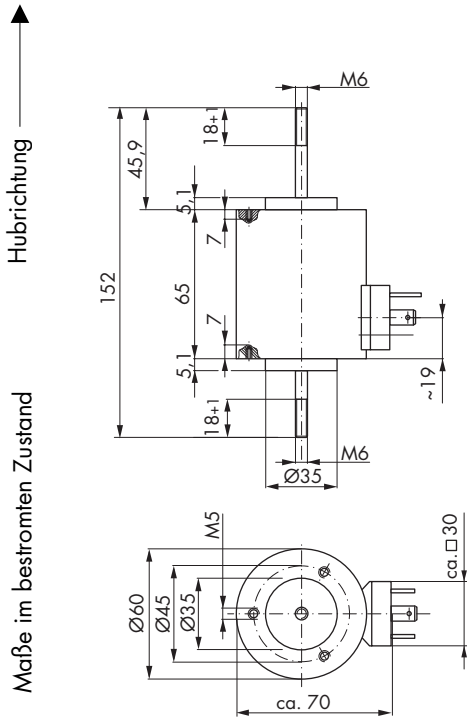
W = horizontal characteristic

Force measured when operating in horizontal position, at 90 % rated voltage and winding at operating temperature

stroke  $s = 0$  corresponds to armature in fully home position

ohne Hubbegrenzung

without stroke limiter

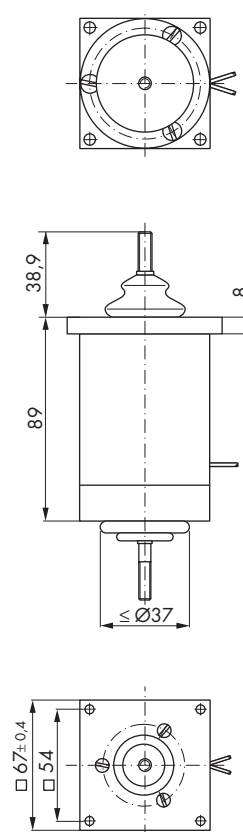
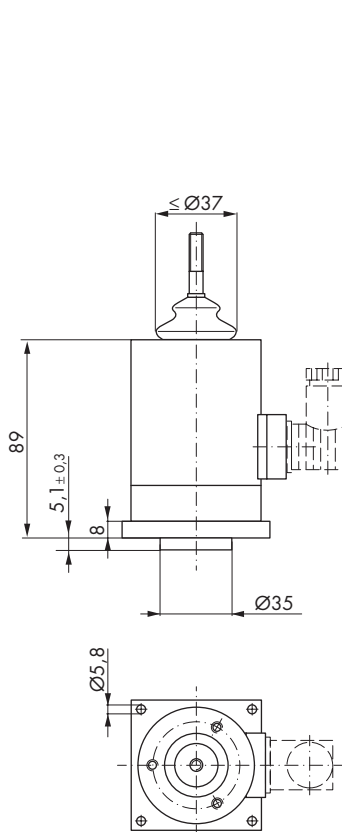
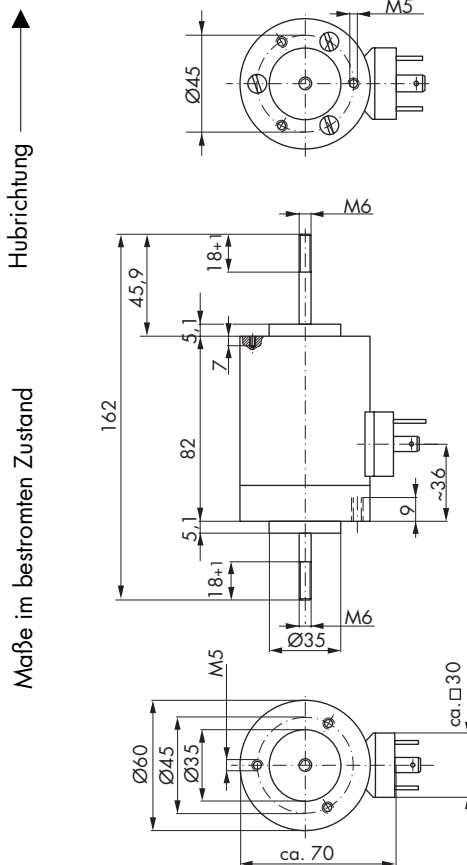


Direction of stroke ↑

Dimensions given with armature in fully home position

mit Hubbegrenzung

with stroke limiter



Direction of stroke ↑

Dimensions given with armature in fully home position

# Hochleistungs-Hubmagnet RM 070

# Heavy Duty Linear Solenoid RM 070

## Hochleistungs-Hubmagnet RM 070

Gewicht:  
Magnet: ca. 2000 g

Anker: ca. 400 g

Standard:  
Spannung: 24 V DC  
Litze: 20 cm

Thermische Klasse: F ( $T_{\text{grenz}} = 155\text{ °C}$ )

Isolationskoordination nach  
DIN EN 60664-1: 4 kV/3  
Prüfspannung: 2200 V (eff)

Wartungsfreie Ankerlagerung  
(Gleitlager) für höchste Lebensdauer.  
Bei Ausführung mit Standard-  
Hubbegrenzung Hub 15 mm.  
In Sonderausführung mit eingebauter  
Rückholfeder lieferbar.

## Heavy duty linear solenoid RM 070

Weight:  
Complete solenoid: appr. 2000 g  
Armature: appr. 400 g

Standard:  
Voltage: 24 V DC  
Flying leads: 20 cm

Thermal stability: F (max. permissible temperature = 155 °C)

Insulation coordination according to  
DIN EN 60664-1: 4 kV/3  
Test voltage: 2200 V (eff)

Service-free armature bearing (plain bearing) for maximum durability.  
Stroke of version with standard stroke limiter: 15 mm.  
Return spring optional.



Zul. rel. Einschaltdauer (ED) <sup>1)</sup>	%	100	40	25	15	5	% Perm. duty Cycle (ED) <sup>1)</sup>	
Nennaufnahme P <sub>n</sub>	W	31	78	121	198	472	W Nominal coil power P <sub>n</sub>	
Anzugszeit (ED)	ms	54					25	ms Actuation time (ED)

<sup>1)</sup> Bei Montage auf eine Kühlfläche ist eine höhere ED zulässig (bitte anfragen)

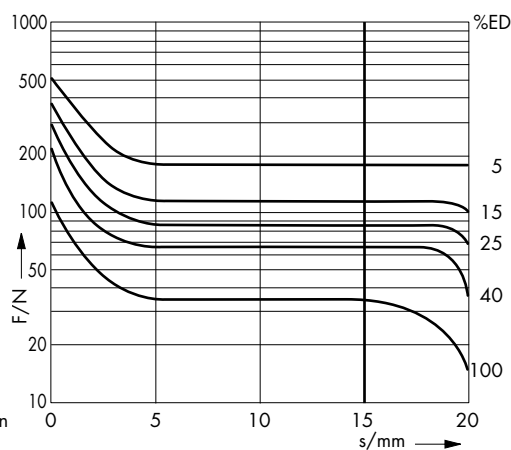
<sup>1)</sup> If solenoid is mounted directly onto a flat metal surface the duty cycle can be extended (please ask for advice)

### Kraft-Weg-Diagramm $F = f(s)$

W = Waagerechte Kennlinie

Kraft bei waagerechter Bewegungsrichtung und bei 90 % Nennspannung und betriebswarmer Wicklung

Hub  $s = 0$  entspricht dem angezogenen, bestromten Zustand



### Force vs. Stroke diagram $F = f(s)$

W = horizontal characteristic

Force measured when operating in horizontal position, at 90 % rated voltage and winding at operating temperature

stroke  $s = 0$  corresponds to armature in fully home

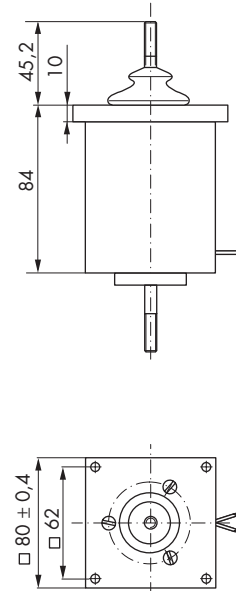
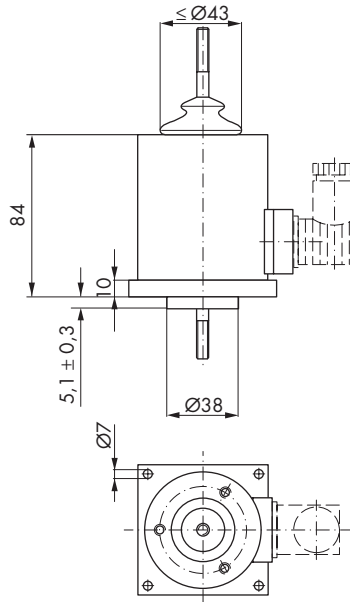
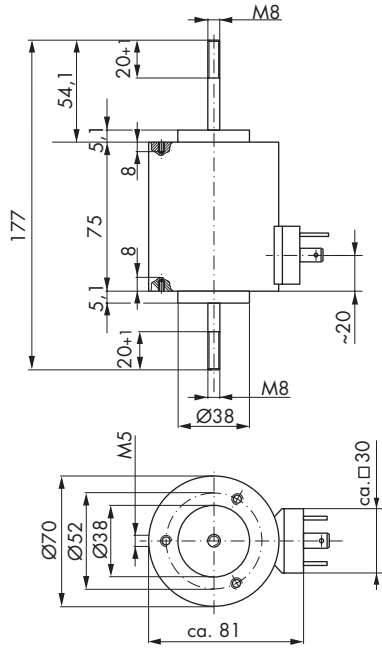


ohne Hubbegrenzung

without stroke limiter

Hubrichtung

Maße im bestromten Zustand



Direction of stroke

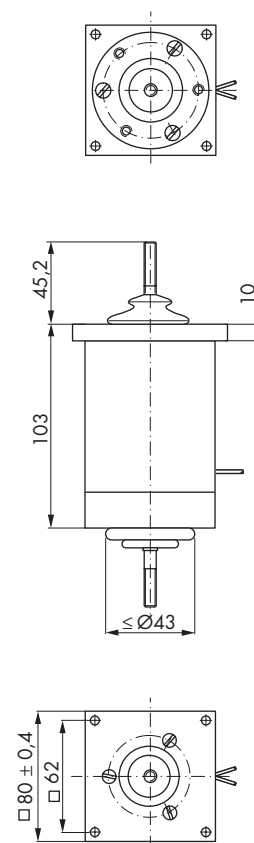
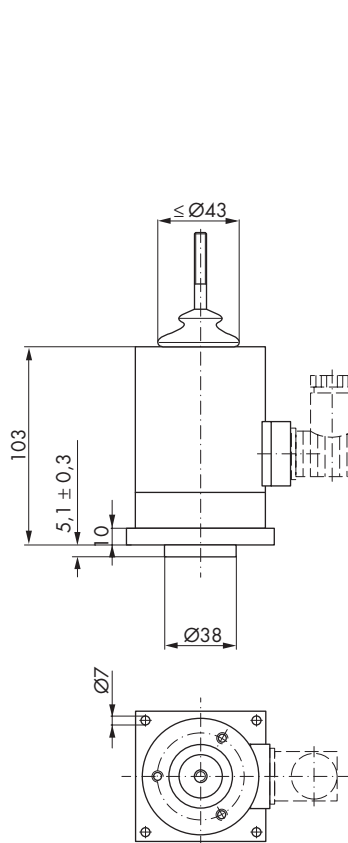
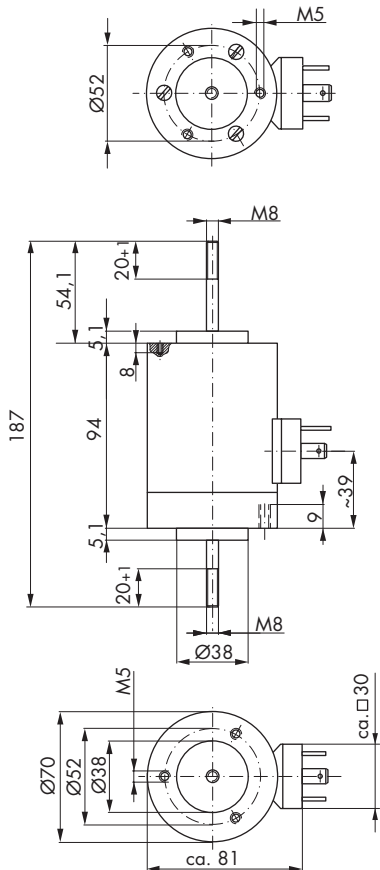
Dimensions given with  
armature in fully home position

mit Hubbegrenzung

with stroke limiter

Hubrichtung

Maße im bestromten Zustand



Direction of stroke

Dimensions given with  
armature in fully home position

# Hochleistungs-Hubmagnet RM 080

# Heavy Duty Linear Solenoid RM 080

## Hochleistungs-Hubmagnet RM 080

Gewicht:  
Magnet: ca. 2900 g

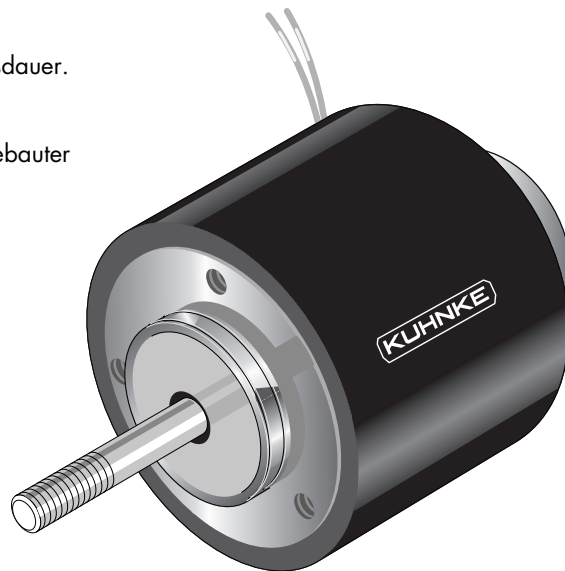
Anker: ca. 500 g

Standard:  
Spannung: 24 V DC  
Litze: 20 cm

Thermische Klasse: F ( $T_{\text{grenz}} = 155\text{ °C}$ )

Isolationskoordination nach  
DIN EN 60664-1: 4 kV/3  
Prüfspannung: 2200 V (eff)

Wartungsfreie Ankerlagerung  
(Gleitlager) für höchste Lebensdauer.  
Bei Ausführung mit Standard-  
Hubbegrenzung Hub 20 mm.  
In Sonderausführung mit eingebauter  
Rückholfeder lieferbar.



## Heavy duty linear solenoid RM 080

Weight:  
Complete solenoid: appr. 2900 g  
Armature: appr. 500 g

Standard:  
Voltage: 24 V DC  
Flying leads: 20 cm

Thermal stability: F (max. permissible temperature = 155 °C)

Insulation coordination according to  
DIN EN 60664-1: 4 kV/3  
Test voltage: 2200 V (eff)

Service-free armature bearing (plain bearing) for maximum durability.  
Stroke of version with standard stroke limiter: 20 mm.  
Return spring optional.

Zul. rel. Einschaltdauer ED <sup>1)</sup>	%	100	45	25	15	5	% Perm. duty Cycle (ED) <sup>1)</sup>	
Nennaufnahme P <sub>n</sub>	W	37	94	149	226	685	W Nominal coil power P <sub>n</sub>	
Anzugszeit (ED)	ms	75					34	ms Actuation time (ED)

<sup>1)</sup> Bei Montage auf eine Kühlfläche ist eine höhere ED zulässig (bitte anfragen)

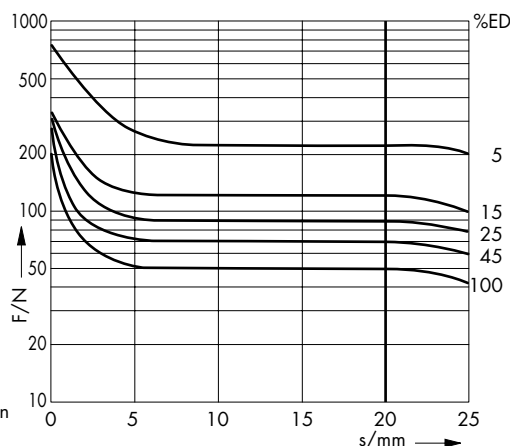
<sup>1)</sup> If solenoid is mounted directly onto a flat metal surface the duty cycle can be extended (please ask for advice)

### Kraft-Weg-Diagramm $F = f(s)$

W = Waagerechte Kennlinie

Kraft bei waagerechter Bewegungsrichtung und bei 90 % Nennspannung und betriebswarmer Wicklung

Hub  $s = 0$  entspricht dem angezogenen, bestromten Zustand



### Force vs. Stroke diagram $F = f(s)$

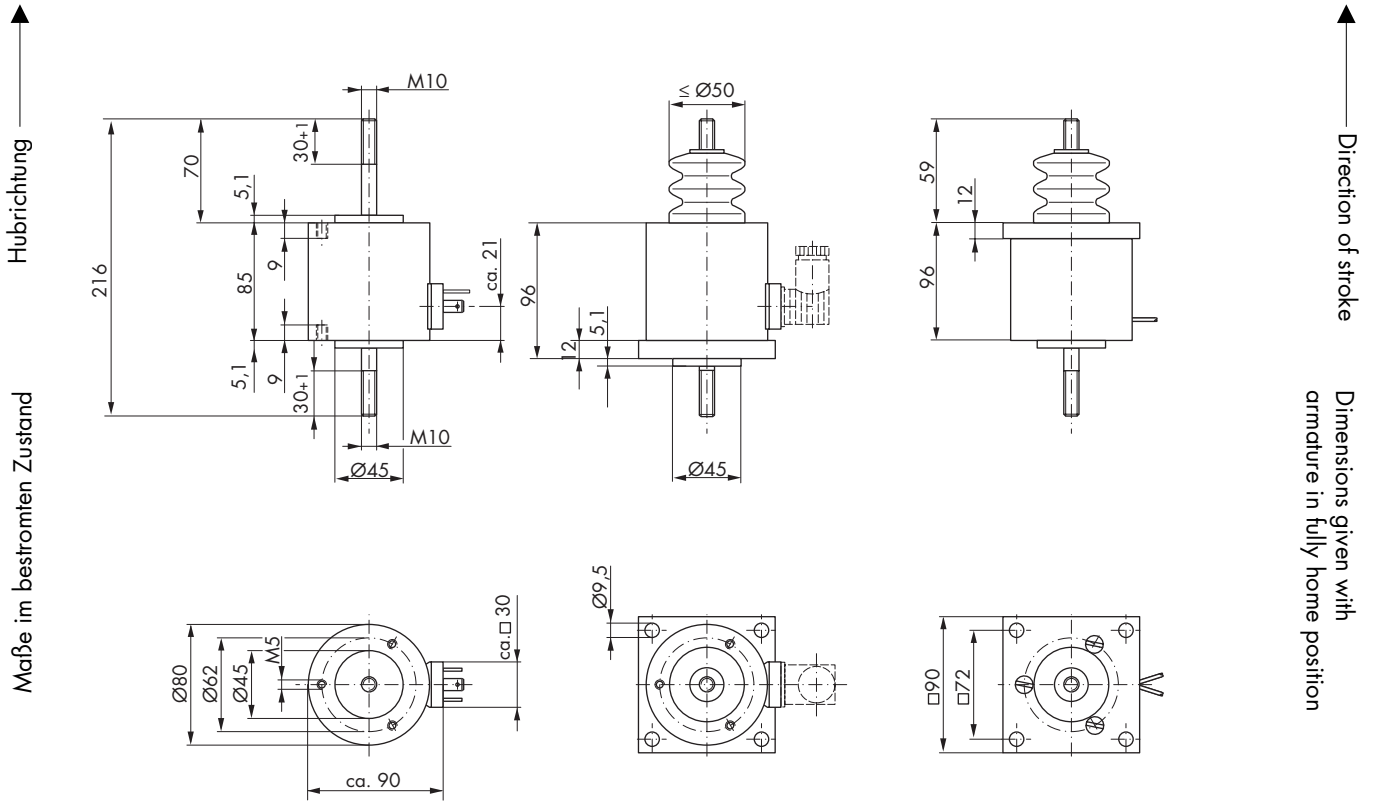
W = horizontal characteristic

Force measured when operating in horizontal position, at 90 % rated voltage and winding at operating temperature

stroke  $s = 0$  corresponds to armature in fully home position

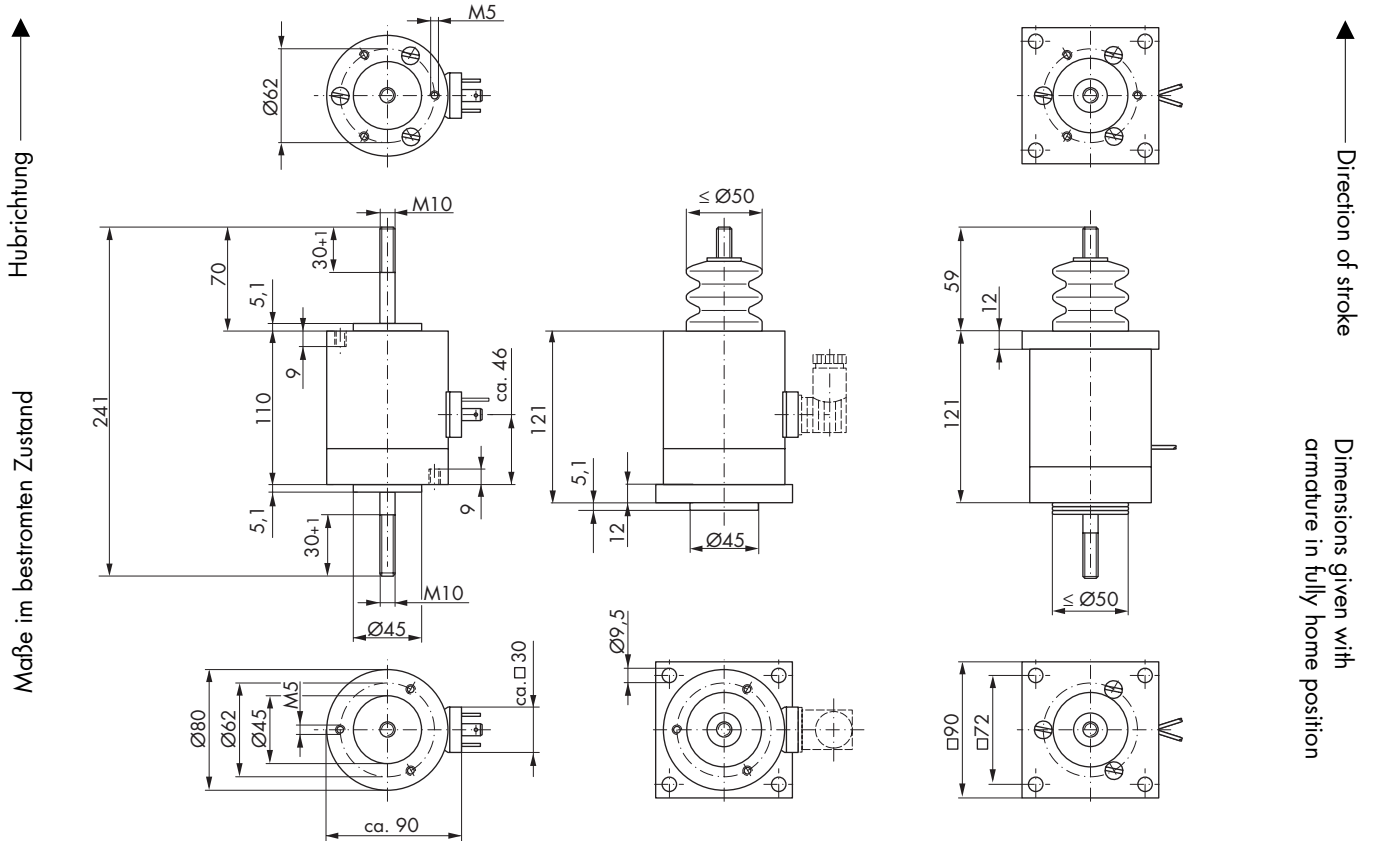
ohne Hubbegrenzung

without stroke limiter



mit Hubbegrenzung

with stroke limiter



# Hochleistungs-Hubmagnet RM 090

# Heavy Duty Linear Solenoid RM 090

## Hochleistungs-Hubmagnet RM 090

Gewicht:  
Magnet: ca. 4500 g

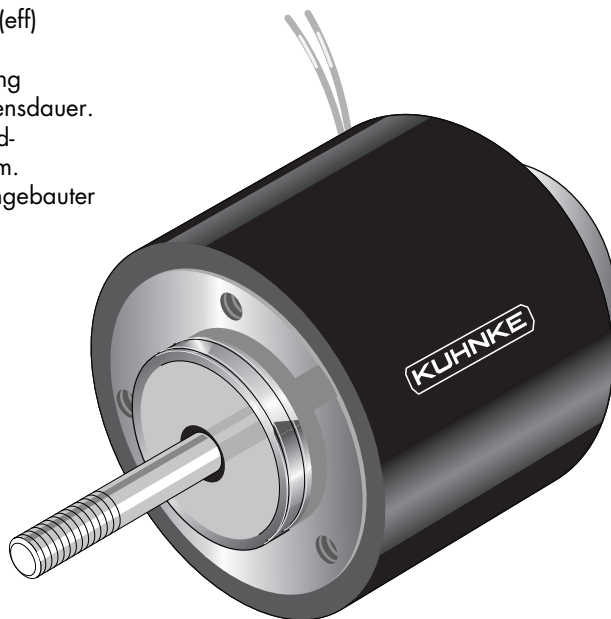
Anker: ca. 800 g

Standard:  
Spannung: 24 V DC  
Litze: 20 cm

Thermische Klasse: F ( $T_{\text{grenz}} = 155\text{ °C}$ )

Isolationskoordination nach  
DIN EN 60664-1: 4 kV/3  
Prüfspannung: 2200 V (eff)

Wartungsfreie Ankerlagerung  
(Gleitlager) für höchste Lebensdauer.  
Bei Ausführung mit Standard-  
Hubbegrenzung Hub 25 mm.  
In Sonderausführung mit eingebauter  
Rückholfeder lieferbar.



## Heavy duty linear solenoid RM 090

Weight:  
Complete solenoid: appr. 4500 g  
Armature: appr. 800 g

Standard:  
Voltage: 24 V DC  
Flying leads: 20 cm

Thermal stability: F (max. permissible temperature = 155 °C)

Insulation coordination according to  
DIN EN 60664-1: 4 kV/3  
Test voltage: 2200 V (eff)

Service-free armature bearing (plain bearing) for maximum durability.  
Stroke of version with standard stroke limiter: 25 mm.  
Return spring optional.

Zul. rel. Einschaltdauer( ED) <sup>1)</sup>	%	100	40	25	15	5	% Perm. duty Cycle (ED) <sup>1)</sup>	
Nennaufnahme P <sub>n</sub>	W	51	102	194	303	748	W Nominal coil power P <sub>n</sub>	
Anzugszeit (ED)	ms	85					38	ms Actuation time (ED)

<sup>1)</sup> Bei Montage auf eine Kühlfläche ist eine höhere ED zulässig (bitte anfragen)

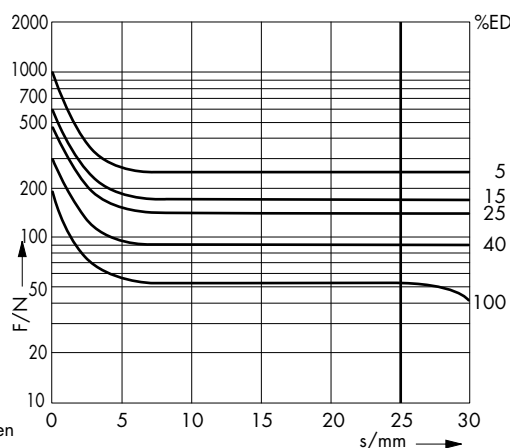
<sup>1)</sup> If solenoid is mounted directly onto a flat metal surface the duty cycle can be extended (please ask for advice)

### Kraft-Weg-Diagramm $F = f(s)$

W = Waagerechte Kennlinie

Kraft bei waagerechter Bewegungsrichtung und bei 90 % Nennspannung und betriebswarmer Wicklung

Hub  $s = 0$  entspricht dem angezogenen, bestromten Zustand



### Force vs. Stroke diagramm $F = f(s)$

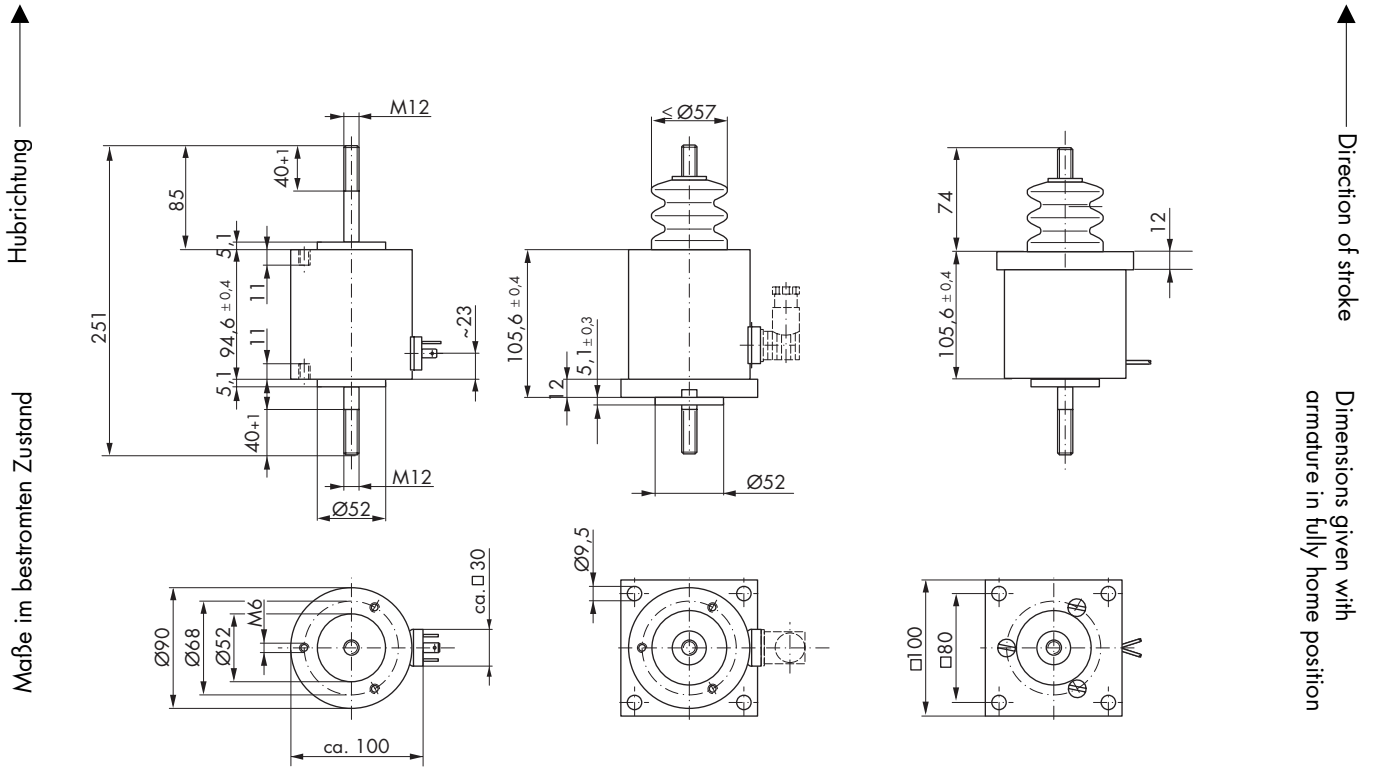
W = horizontal characteristic

Force measured when operating in horizontal position, at 90 % rated voltage and winding at operating temperature

stroke  $s = 0$  corresponds to armature in fully home position

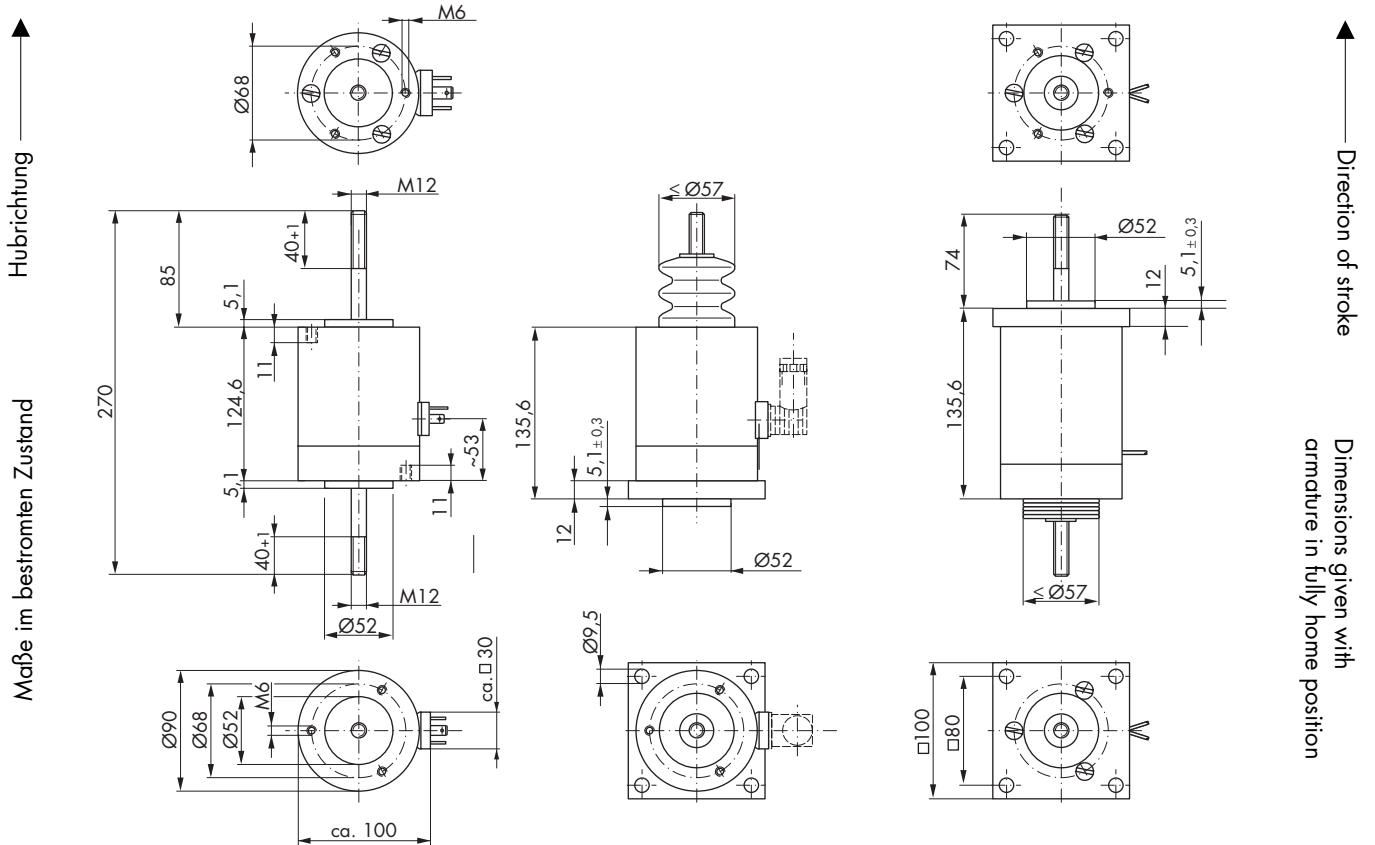
ohne Hubbegrenzung

without stroke limiter



mit Hubbegrenzung

with stroke limiter



# Hochleistungs-Hubmagnet RM 100

# Heavy Duty Linear Solenoid RM 100

## Hochleistungs-Hubmagnet RM 100

Gewicht:  
Magnet: ca. 6400 g

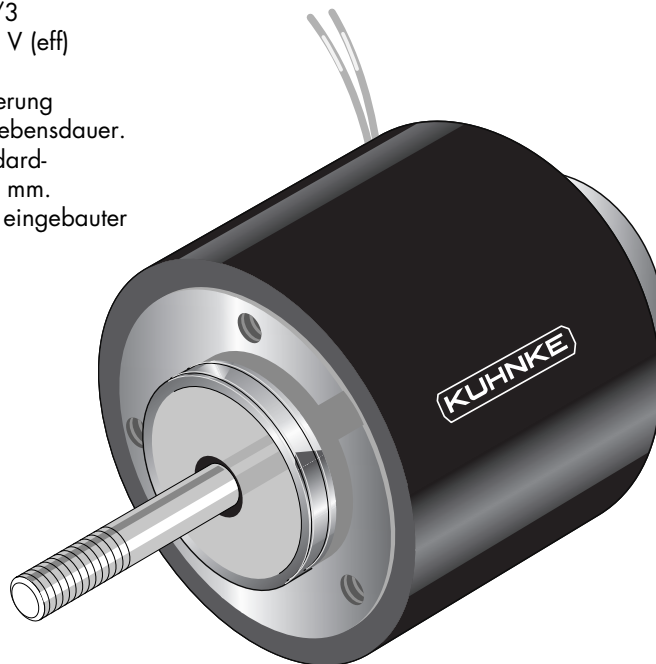
Anker: ca. 1100 g

Standard:  
Spannung: 24 V DC  
Litze: 20 cm

Thermische Klasse: F (T<sub>grenz</sub> = 155 °C)

Isolationskoordination nach  
DIN EN 60664-1: 4 kV/3  
Prüfspannung: 2200 V (eff)

Wartungsfreie Ankerlagerung  
(Gleitlager) für höchste Lebensdauer.  
Bei Ausführung mit Standard-  
Hubbegrenzung Hub 30 mm.  
In Sonderausführung mit eingebauter  
Rückholfeder lieferbar.



## Heavy duty linear solenoid RM 100

Weight:  
Complete solenoid: appr. 6400 g  
Armature: appr. 1100 g

Standard:  
Voltage: 24 V DC  
Flying leads: 20 cm

Thermal stability: F (max. permissible temperature = 155 °C)

Insulation coordination according to  
DIN EN 60664-1: 4 kV/3  
Test voltage: 2200 V (eff)

Service-free armature bearing (plain bearing) for maximum durability.  
Stroke of version with standard stroke limiter: 30 mm.  
Return spring optional.

Zul. rel. Einschaltdauer (ED) <sup>1)</sup>	%	100	40	25	15	5	% Perm. duty Cycle (ED) <sup>1)</sup>
Nennaufnahme P <sub>n</sub>	W	69	162	255	400	1071	W Nominal coil power P <sub>n</sub>
Anzugszeit (ED)	ms	110				45	ms Actuation time (ED)

<sup>1)</sup> Bei Montage auf eine Kühlfläche ist eine höhere ED zulässig (bitte anfragen)

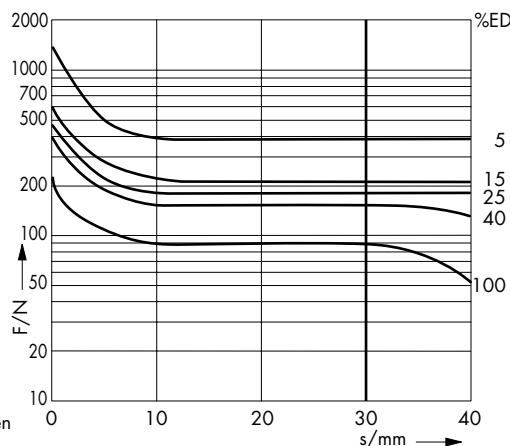
<sup>1)</sup> If solenoid is mounted directly onto a flat metal surface the duty cycle can be extended (please ask for advice)

### Kraft-Weg-Diagramm F = f (s)

W = Waagerechte Kennlinie

Kraft bei waagerechter Bewegungsrichtung und bei 90 % Nennspannung und betriebswarmer Wicklung

Hub s = 0 entspricht dem angezogenen, bestromten Zustand



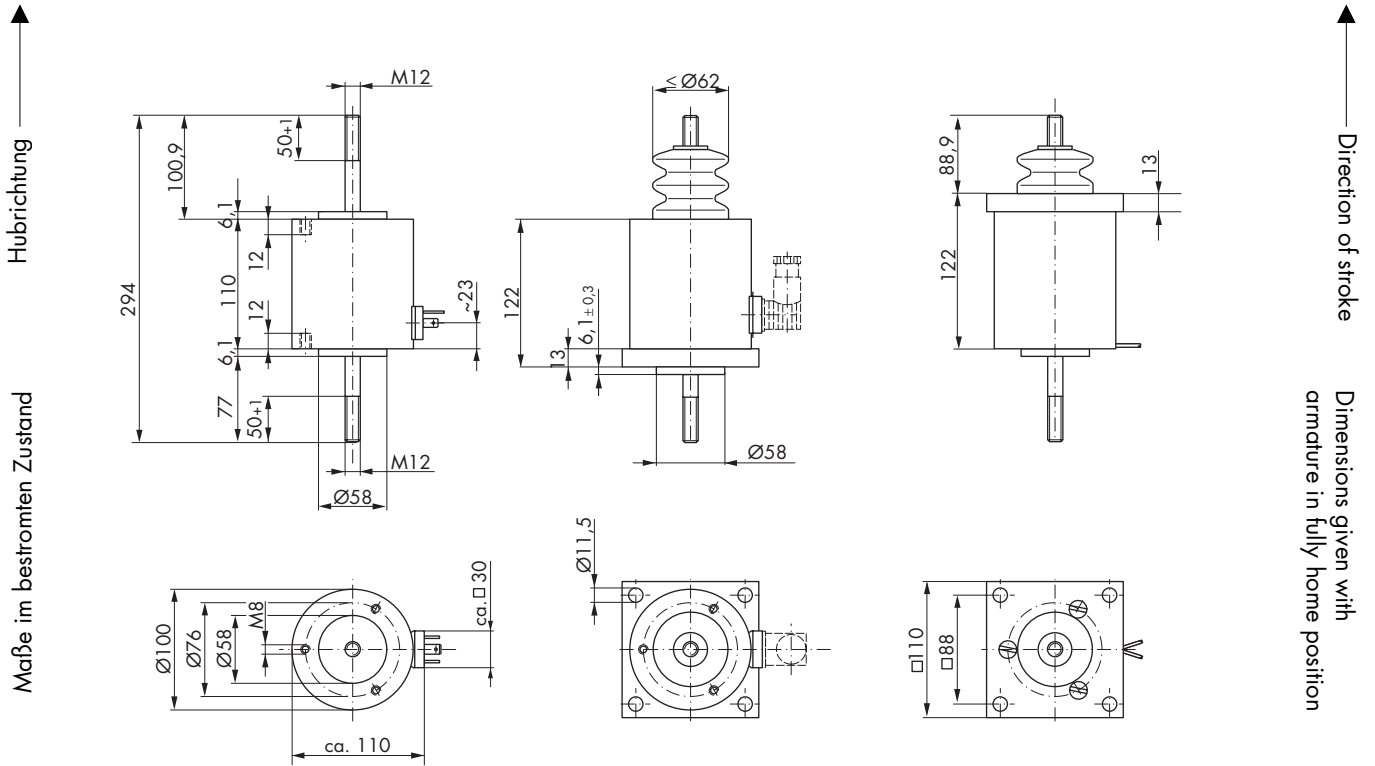
### Force vs. Stroke diagramm F = f (s)

W = horizontal characteristic

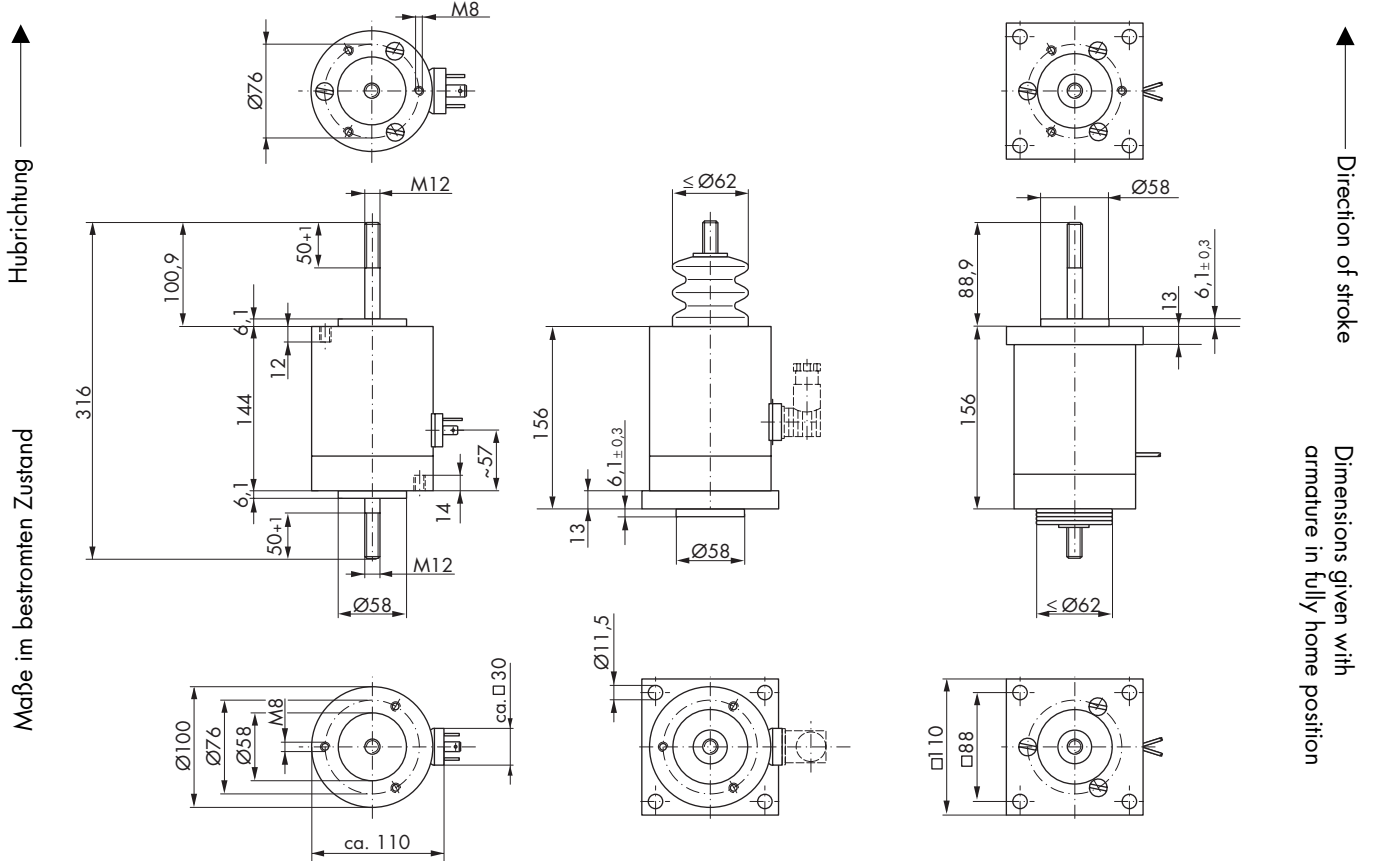
Force measured when operating in horizontal position, at 90 % rated voltage and winding at operating temperature

stroke s = 0 corresponds to armature in fully home

ohne Hubbegrenzung without stroke limiter



mit Hubbegrenzung with stroke limiter



# Hochleistungs-Umkehr-Hubmagnet URM 20

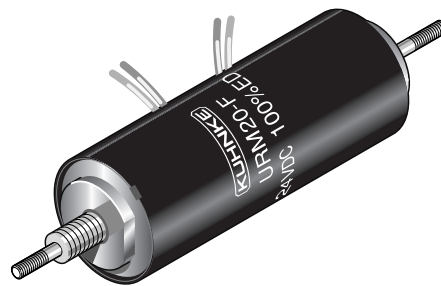
# Heavy Duty Two-Directional Linear Solenoid URM 20

Bestellformel	URM	20	- F -	24 V DC	100 % ED	Order specifications
Hubmagnet	URM					Linear solenoid
Bauart		20				Design type
Anschlussart						Coil terminals
Litze (Standardlänge 10 cm)			F			Flying leads (10 cm standard length)
Nennspannung (Standardspannung) <sup>1)</sup>				24		Nominal voltage (standard voltage) <sup>1)</sup>
Zulässige relative Einschaltdauer bei Luftkühlung (LK)					100 % ED	Perm. duty cycle under air cooled conditions (LK)

<sup>1)</sup> Die Magnete sind auf Anfrage bis 60 V DC lieferbar

<sup>1)</sup> Other voltages are available on request up to 60 V DC

Gewicht:  
Magnet: ca. 105 g  
  
Anker: ca. 19 g  
Standard:  
Spannung: 24 V DC  
Litze: 10 cm  
Thermische  
Klasse: B (T<sub>grenz</sub> = 130 °C)



Weight:  
Complete solenoid: appr. 105 g  
Armature: appr. 19 g  
Standard:  
Voltage: 24 V DC  
Flying leads: 10 cm  
Thermal stability: B (max. permissible temperature = 130 °C)

Isolationskoordination nach  
DIN EN 60664-1: 1,5 kV/2  
Prüfspannung: 800 V (eff)

Insulation coordination according to  
DIN EN 60664-1: 1.5 kV/2  
Test voltage: 800 V (eff)

Wartungsfreie Ankerlagerung  
(Gleitlager) für höchste Lebensdauer.

Service-free armature bearing (plain  
bearing) for maximum durability.

Zul. rel. Einschaltdauer (ED) <sup>2)</sup>	%	100	45	25	15	5	%	Perm. duty cycle (ED) <sup>2)</sup>	
Nennaufnahme P <sub>n</sub>	W	3,9	8	13,5	21	59	W	Nominal coil power P <sub>n</sub>	
Anzugszeit (ED)	ms	11					5	ms	Actuation time (ED)

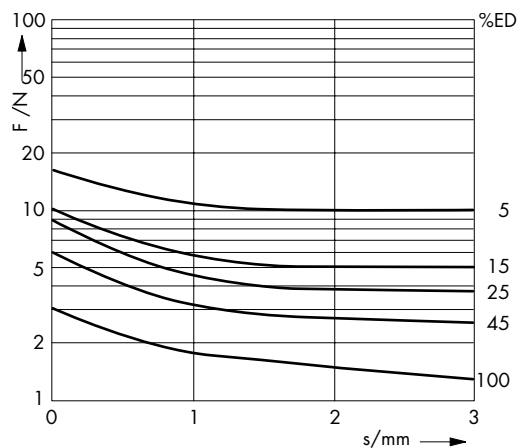
<sup>2)</sup> Bei Montage auf eine Kühlfläche ist eine höhere ED zulässig (bitte anfragen)

<sup>2)</sup> If solenoid is mounted directly onto a flat metal surface, an increase in relative duty cycle is permissible (please ask for advice)

Kraft-Weg-Diagramm F = f (s)

Kraft bei waagerechter Bewegungsrichtung und bei 90 % Nennspannung und betriebswarmer Wicklung

Hub s = 0 entspricht dem angezogenen, bestromten Zustand

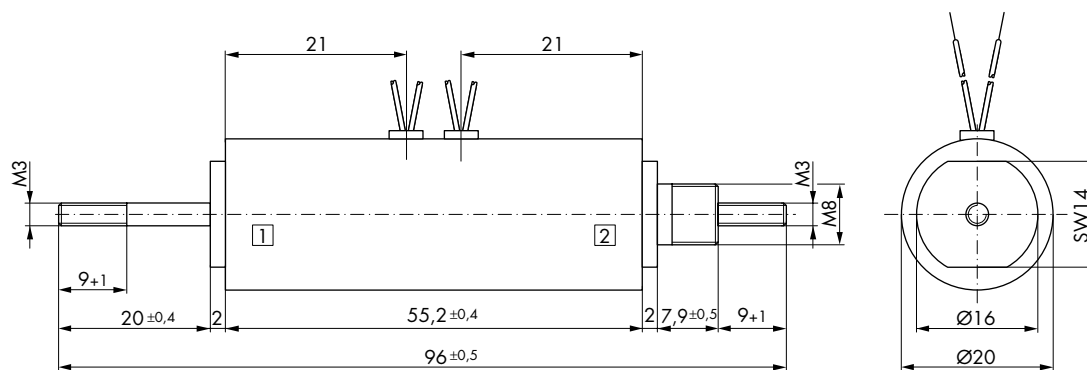


Force vs. Stroke diagramm F = f (s)

Force measured when operating in horizontal position, at 90 % rated voltage and with winding at operating temperature

stroke s = 0 corresponds to armature in fully home position





Maße gelten, wenn System 1 bestromt

↔  
Hubrichtung

Dimensions given when system 1  
current-carrying

↔  
Direction of stroke



# Hochleistungs-Umkehr-Hubmagnet URM 50

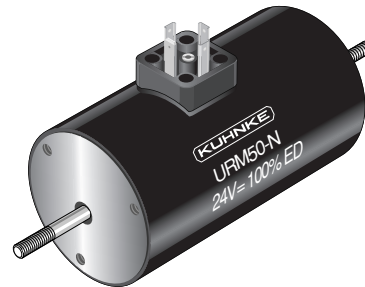
# Heavy Duty Two-Directional Linear Solenoid URM 50

Bestellformel	URM	50	- N -	24 V DC	100 % ED	Order specifications
Hubmagnet	URM					Linear solenoid
Bauart		50				Design type
Anschlussart						Coil terminals
Litze (Standardlänge 10 cm)			F			Flying leads (10 cm standard length)
Gerätestecker <sup>1)</sup>			N			Plug <sup>1)</sup>
Nennspannung (Standardspannung) <sup>2)</sup>				24		Nominal voltage (standard voltage) <sup>2)</sup>
Zulässige relative Einschaltdauer bei Luftkühlung (LK)					100 % ED	Perm. duty cycle under air cooled conditions (LK)

<sup>1)</sup> Für Steckhülsen 6,3 x 0,8 und Gerätesteckdose Z 803 (s. Seite 126)  
<sup>2)</sup> Die Magnete sind auf Anfrage bis 100 V DC lieferbar

<sup>1)</sup> For push-on connector 6.3 x 0.8 and plug-in socket Z 803 (see page 126)  
<sup>2)</sup> Other voltages are available on request up to 100 V DC

**Gewicht:**  
 Magnet: ca. 1200 g  
 Anker: ca. 180 g  
**Standard:**  
 Spannung: 24 V DC  
 Litze: 10 cm  
**Thermische Klasse:** B (T<sub>grenz</sub> = 130 °C)



**Weight:**  
 Complete solenoid: appr. 1200 g  
 Armature: appr. 180 g  
**Standard:**  
 Voltage: 24 V DC  
 Flying leads: 10 cm  
 Thermal stability: B (max. permissible temperature = 130 °C)

Isolationskoordination nach  
 DIN EN 60664-1: 1,5 kV/2  
 Prüfspannung: 800 V (eff)

Insulation coordination according to  
 DIN EN 60664-1: 1.5 kV/2  
 Test voltage: 800 V (eff)

Wartungsfreie Ankerlagerung  
 (Gleitlager) für höchste Lebensdauer.  
 Als Zubehör ist die Gerätesteckdose Typ  
 Z 803 lieferbar.

Service-free armature bearing (plain  
 bearing) for maximum durability.  
 Plug-in socket Z 803 available as  
 accessory.

Zul. rel. Einschaltdauer (ED) <sup>3)</sup>	%	100	70	40	25	15	5	%	Perm. duty cycle (ED) <sup>3)</sup>
Nennaufnahme P <sub>n</sub>	W	15	24	38	56	89	280	W	Nominal coil power P <sub>n</sub>

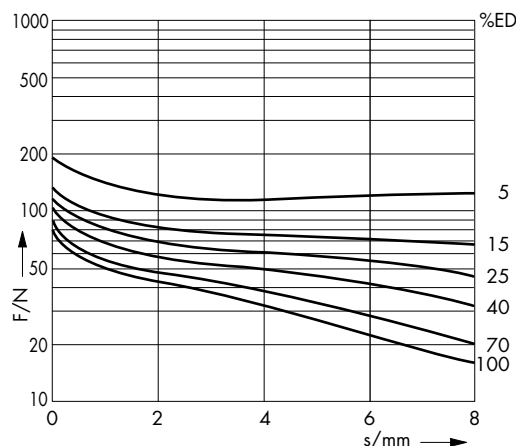
<sup>3)</sup> Bei Montage auf eine Kühlfläche ist eine höhere ED zulässig (bitte anfragen)

<sup>3)</sup> If solenoid is mounted directly onto a flat metal surface, an increase in relative duty cycle is permissible (please ask for advice)

Kraft-Weg-Diagramm F = f (s)

Kraft bei waagerechter Bewegungsrichtung und bei 90 % Nennspannung und betriebswarmer Wicklung

Hub s = 0 entspricht dem angezogenen, bestromten Zustand



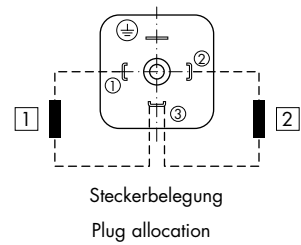
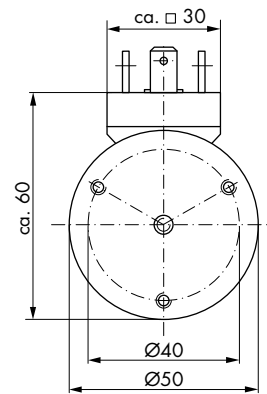
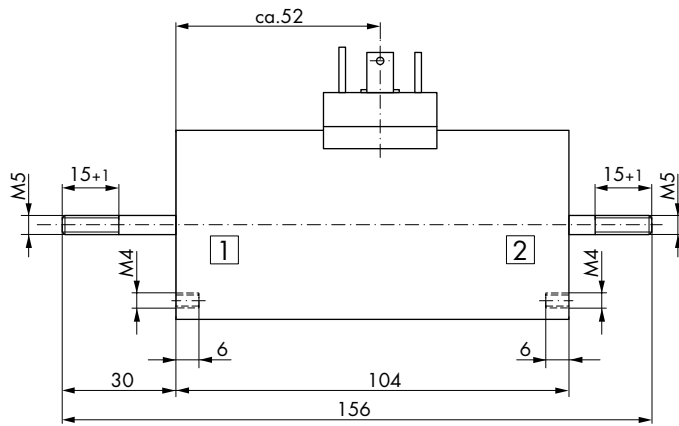
Force vs. Stroke diagramm F = f (s)

Force measured when operating in horizontal position, at 90 % rated voltage and with winding at operating temperature

stroke s = 0 corresponds to armature in fully home position

# Hochleistungs-Umkehr-Hubmagnet URM 50

# Heavy Duty Two-Directional Linear Solenoid URM 50



Maße gelten, wenn System 1 bestromt

←→  
Hubrichtung

Dimensions given when system 1  
current-carrying

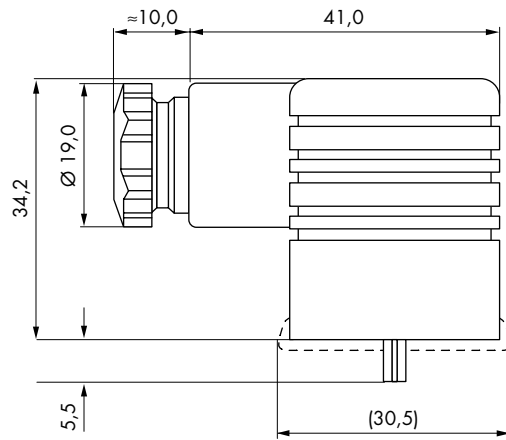
←→  
Direction of stroke



**Gerätesteckdose Z 801**  
Kabelverschraubung PG 9  
für Kabeldurchmesser 4,5 - 7 mm  
Polzahl: 2 +  $\oplus$

**Gerätesteckdose Z 803**  
Kabelverschraubung PG 9  
für Kabeldurchmesser 4,5 - 7 mm  
Polzahl: 3 +  $\oplus$

**Gerätesteckdose Z 811**  
**(bis max. 1,0 A)**  
Kabelverschraubung PG 11  
für Kabeldurchmesser 6 - 9 mm  
Gerätesteckdose mit eingebautem  
Si-Brückengleichrichter  
Polzahl: 2 +  $\oplus$

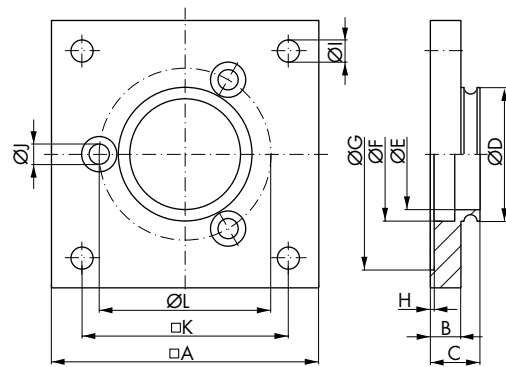


**Plug-in socket Z 801**  
Screw joint PG 9  
for lead diameter 4.5 - 7 mm  
No. of terminals: 2 +  $\oplus$

**Plug-in socket Z 803**  
Screw joint PG 9  
for lead diameter 4.5 - 7 mm  
No. of terminals: 3 +  $\oplus$

**Plug-in socket Z 811**  
**(up to max. 1.0 A)**  
Screw joint PG 11  
for lead diameter 6 - 9 mm  
Plug-in socket with built in  
Si-bridge rectifier  
No. of terminals: 2 +  $\oplus$

**Flansch**  
(Befestigungsschrauben werden  
mitgeliefert)



**Flange**  
(Mounting screws are part of the  
shipment)

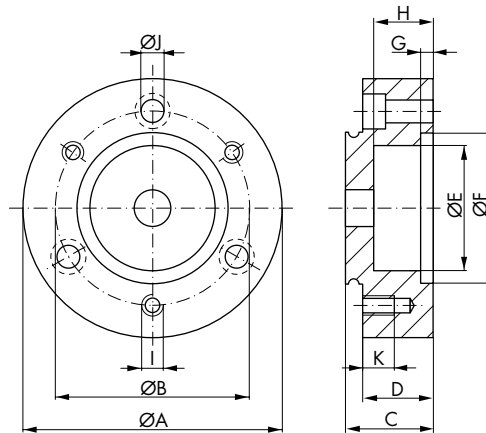
Bestellbezeichnung

Order specification

Bestell-Nr.	Typ	Maße (mm)											Order number		
		A	B	C	D	E	F	G	H	I	J	K	L	Type	Order number
Z 837	RM 040	40,0	7,0	12,0	22,0	18,6	22,0	-	-	3,5	3,4	33,0	30,0	RM 040	Z 837
Z 839	RM 050	50,0	7,0	12,0	30,0	23,0	30,0	-	-	4,8	4,3	42,0	40,0	RM 050	Z 839
Z 840	RM 060	70,0	8,0	13,0	35,0	29,0	35,0	60,5	1,0	5,8	5,3	54,0	45,0	RM 060	Z 840
Z 841	RM 070	80,0	10,0	15,0	38,0	32,5	38,0	70,5	1,0	7,0	5,3	62,0	52,0	RM 070	Z 841
Z 842	RM 080	90,0	12,0	17,0	45,0	38,0	45,0	80,5	1,0	9,5	6,4	72,0	62,0	RM 080	Z 842
Z 843	RM 090	100,0	12,0	17,0	52,0	43,0	52,0	90,5	1,0	9,5	6,4	80,0	68,0	RM 090	Z 843
Z 844	RM 100	110,0	13,0	19,0	58,0	49,0	58,0	100,5	1,0	11,5	8,4	88,0	76,0	RM 100	Z 844

**Hubbegrenzung**

(Befestigungsschrauben werden mitgeliefert)



**Stroke limiter**

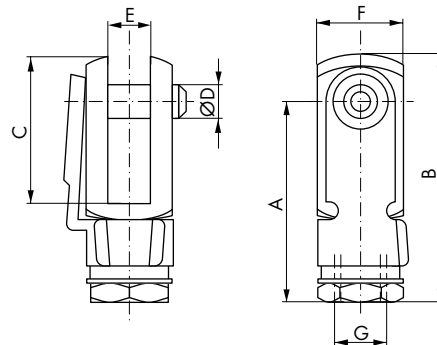
(Mounting screws are part of the shipment)

Bestellbezeichnung

Order specification

Bestell-Nr.	Typ	Maße (mm)											Dimensions (mm)			Type	Order number
		A	B	C	D	E	F	G	H	I	J	K					
Z 836	RM 040	40,0	30,0	18,0	13,0	19,0	22,0	5,5	10,0	M3	3,4	7,0	RM 040	Z 836			
Z 838	RM 050	50,0	40,0	20,0	15,0	23,0	30,0	5,5	11,0	M4	4,3	10,0	RM 050	Z 838			
Z 845	RM 060	60,0	45,0	22,0	17,0	29,0	35,0	5,5	12,0	M5	5,3	10,0	RM 060	Z 845			
Z 846	RM 070	70,0	52,0	24,0	19,0	33,0	38,0	5,5	15,0	M5	5,3	10,0	RM 070	Z 846			
Z 847	RM 080	80,0	62,0	30,0	25,0	38,0	45,0	5,5	20,0	M5	5,3	10,0	RM 080	Z 847			
Z 848	RM 090	90,0	68,0	35,0	30,0	43,0	52,0	5,5	25,0	M6	6,4	12,0	RM 090	Z 848			
Z 849	RM 100	100,0	76,0	40,0	34,0	48,0	58,0	6,5	30,0	M8	8,4	14,0	RM 100	Z 849			

**Gabelkopf**



**Fork**

- 1) Gabelköpfe, galvanisch verzinkt und passiviert, werden ohne Mutter geliefert. Sicherung z. B. durch Loctite o.ä.
- 2) Weitere Ausführungen (> M10) auf Anfrage

Bestell-Nr. Order-number	A	B	C	D	E	F	Anschluss <sup>2)</sup> Connection G
38.304	12	15	9	2,5	3,1	6	M3
37.304	23	29	16	5	5	10	M5
36.304	27	34	19	6	6	12	M6
35.304 <sup>1)</sup>	32	42	26	8	8	16	M8
34.304 <sup>2)</sup>	40	52	32	10	10	20	M10

- 1) Forks are galvanised zinc-plated and passivated. Supplied without a nut. Secure using e.g. Loctite or a similar product.
- 2) Further specifications (> M10) optional

**Faltenbälge** siehe Zubehör-Übersicht, Seite 10

**Gaiters** see accessories page 10

## Sie haben ein Magnetproblem?

Füllen Sie die Magnet-Checkliste aus, soweit Ihnen die Daten zur Verfügung stehen.

Unsere Vertriebsingenieure beraten Sie gern.

Für Ihre Versuche liefern wir Ihnen in wenigen Tagen einen Mustermagneten aus der Reihe unserer Vorzugstypen, der nach den ersten Versuchen Ihren Problemstellungen gemäß optimiert werden kann.

## Do You Have a Problem with Your Solenoids?

Please fill in the solenoid check list with as many data as are available.

Our agents will be pleased to advise you.

For your own experiments, we can provide you with a prototype solenoid from our series of preferred types within a few days of ordering. After the first few tests it can then be adapted according to your requirements.

# Magnet-Checkliste



Projekt-Nr. \_\_\_\_\_  
 Maschinenbau     Medizingerätetechnik     Automotive     Komponenten

Kundenspezifische Angaben	Interne Angaben
Firma: _____	Vertretung: _____
Straße: _____	Kundenmanager: _____
Ort: _____	Applikationsberater: _____
Gesprächspartner: _____	Kundenbesuche am: _____
Abt.: _____ Tel.: _____ Fax: _____	Wettbewerber: _____
E-mail: _____	Basisgerät: _____

**Aktion**                     Maßbild                     Muster                     Angebot                     Richtpreis

	Stück	Termin
Muster		
Anlaufserie		
Jahresbedarf		
Losgröße		
Gesamtbedarf		

Preisvorstellung des Kunden: \_\_\_\_\_

Applikation: \_\_\_\_\_

**Technische Anforderungen**

Typ:                     Hubmagnet                     stoßend                     ziehend  
 Drehmagnet                     einfachwirkend                     umkehrwirkend                     doppelwirkend (mit Mittelstellung)  
 Haftmagnet                     ohne Ankerplatte                     mit Ankerplatte                     Haftkraft \_\_\_\_\_ N = 0,1 kp

Einbauraum: L x B x H \_\_\_\_\_ x \_\_\_\_\_ x \_\_\_\_\_ mm

Einbaulage:                     waagrecht                     senkrecht                     Ankergew. wirkt gegen Hub                     Ankergew. wirkt mit Hub

Befestigung:                     anschrauben                     klemmen                     schnappen                     nieten                     längsseitig                     stirnseitig

Kraftabnahme: \_\_\_\_\_ (Gabelkopf, Gewinde usw.)

Korrosionsschutz:                     verzinkt                     chem. vernickelt                     vernickelt                     rostfreier Anker und Kern

Hub- bzw. Drehwinkel mit Toleranz: \_\_\_\_\_ mm

Anschlussart:                     freie Litzenenden: \_\_\_\_\_ cm                     Stecker nach DIN \_\_\_\_\_ oder Lieferant/Bestell-Nr.: \_\_\_\_\_

Schutzart:                     elektrisch                    IP \_\_\_\_\_                     mechanisch                    IP \_\_\_\_\_

Schutzmaßnahmen:                     Kleinspannung ≤ 42 V                     Masseanschluss durch Befestigung                     Masseanschluss zusätzlich vorsehen

Umgebungstemperatur: - \_\_\_\_\_ °C / + \_\_\_\_\_ °C / max. Magnetoberflächentemperatur: \_\_\_\_\_ °C

Kühlfläche: \_\_\_\_\_ cm<sup>2</sup>

Betriebsspannung: \_\_\_\_\_ V, + \_\_\_\_\_ %, - \_\_\_\_\_ %

Max. Stromaufnahme: \_\_\_\_\_ mA

Relative Einschaltdauer: \_\_\_\_\_ % ED bei max. 5 Min. Spieldauer oder Arbeitsfrequenz

Arbeitsfrequenz: \_\_\_\_\_ Hz bzw. 'ein \_\_\_\_\_ msec / 'aus \_\_\_\_\_ msec

Schaltzeiten: \_\_\_\_\_ msec Anzugszeit, \_\_\_\_\_ s Abfallzeit

Mech. Lebensdauer: \_\_\_\_\_ Schaltungen

Diagramm:                     Kraft-Weg-Diagramm                    \_\_\_\_\_ F (N)  
 Drehmagnetkennlinie                    \_\_\_\_\_ M (Ncm)  
 Rückholfeder                    - - - - -

s (mm) →  
 ← (Grad)

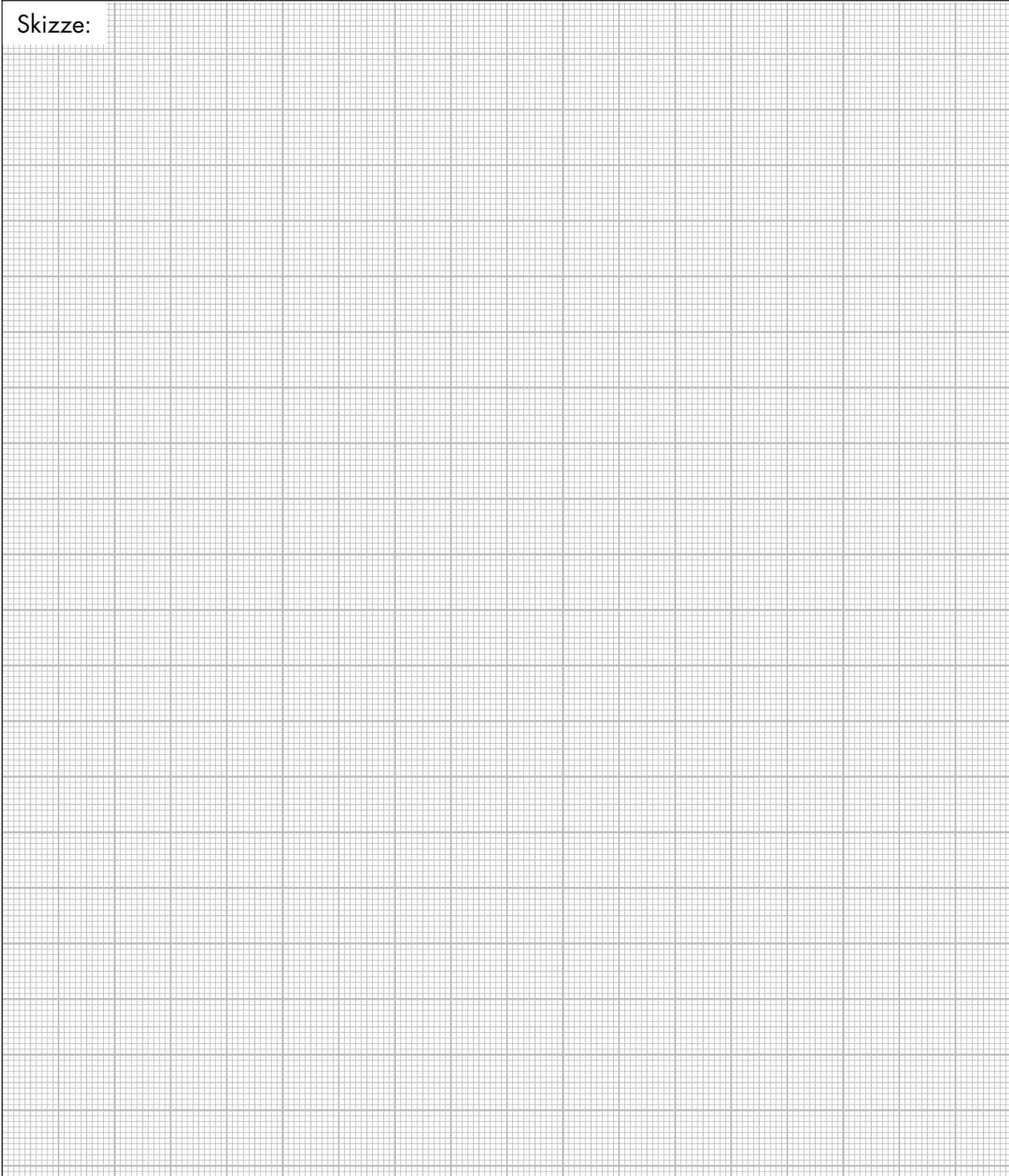
Geforderte Normen:                     Ja                     Nein  
(z.B. VDI, VDE, VDS, VDA, DIN, ISO etc.)    Welche: \_\_\_\_\_    Gesetzliche Forderungen: \_\_\_\_\_

Datum: \_\_\_\_\_                    Unterschrift: \_\_\_\_\_

KU 263D/0602

Ergänzungen: \_\_\_\_\_  
\_\_\_\_\_  
\_\_\_\_\_  
\_\_\_\_\_  
\_\_\_\_\_  
\_\_\_\_\_  
\_\_\_\_\_  
\_\_\_\_\_  
\_\_\_\_\_

Skizze:





# Check List for Solenoids



Project no. \_\_\_\_\_

- Machine Building   
  Medical Technology   
  Automotive   
  Components

## Customer details

Name of Co.: \_\_\_\_\_  
 Address: \_\_\_\_\_  
 \_\_\_\_\_  
 Contact person: \_\_\_\_\_  
 Title/Dept.: \_\_\_\_\_ Phone: \_\_\_\_\_ Fax: \_\_\_\_\_  
 E-mail: \_\_\_\_\_

## Internal details

Representative: \_\_\_\_\_  
 Sales Manager: \_\_\_\_\_  
 Application Engineer: \_\_\_\_\_  
 Customer visits (date): \_\_\_\_\_  
 Competitor: \_\_\_\_\_  
 Standard product: \_\_\_\_\_

## Activities

- Dimension sketch   
  Sample   
  Offer   
  Recommended price

	Qty	Date
Sample		
Start series		
Qty per year		
Qty per order		
Total quantity		

Customer's price idea: \_\_\_\_\_

Application: \_\_\_\_\_

## Technical Requirements

- Model:   
  linear solenoid   
  thrust-type   
  pull-type  
 rotary solenoid   
 single-acting   
 two-directional   
 double-acting (with central position)  
 holding solenoid   
 without armature plate   
 with armature plate   
 holding force \_\_\_\_\_ N = 0.1 kp

Space requirements: L x W x H \_\_\_\_\_ x \_\_\_\_\_ x \_\_\_\_\_ mm

Mounting position:  horizontal   
 vertical   
 armature weight against stroke   
 armature weight with stroke

Fixing:  screw   
 pinch   
 snap   
 rivet   
 alongside   
 face side

Shaft design: \_\_\_\_\_ (fork, thread etc.)

Corros. protection:  galvanised zinc-plated   
 chem. nickel-plated   
 electro nickel-plated   
 stainless armature and core

Stroke/Angle of rotation: \_\_\_\_\_ mm

Coil terminals:  flying leads length: \_\_\_\_\_ cm   
 plug-in socket according to DIN \_\_\_\_\_ or supplier/order no.: \_\_\_\_\_

Protection grade:  electrical   
 IP \_\_\_\_\_   
 mechanic   
 IP \_\_\_\_\_

Protection measures:  low voltage  $\leq 42$  V   
 earth wiring via fixing   
 earth wiring to be provided additionally

Ambient temp.: - \_\_\_\_\_ °C / + \_\_\_\_\_ °C / max. solenoid surface temperature: \_\_\_\_\_ °C

Cooling surface: \_\_\_\_\_ cm<sup>2</sup>

Nom. operating voltage: \_\_\_\_\_ V, + \_\_\_\_\_ %, - \_\_\_\_\_ %

Max. current rating: \_\_\_\_\_ mA

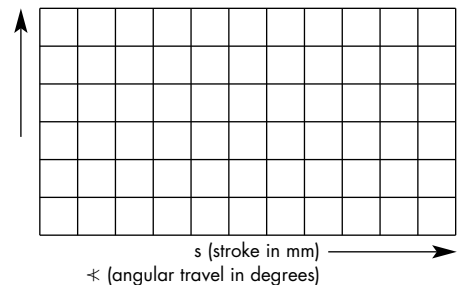
Duty cycle: \_\_\_\_\_ % ED at an operating time of 5 min. or operating frequency

Operating frequency: \_\_\_\_\_ Hz or 'on \_\_\_\_\_ msec / 'off \_\_\_\_\_ msec

Switching times: \_\_\_\_\_ msec pull-in time, \_\_\_\_\_ s drop-out time

Mechanical service life: \_\_\_\_\_ cycles

- Diagram:   
  force vs. stroke curve   
 \_\_\_\_\_ F (N)  
 curve rotary solenoids   
 \_\_\_\_\_ M (Ncm)  
 return spring   
 - - - -



Demands to standards:  Yes   
 No

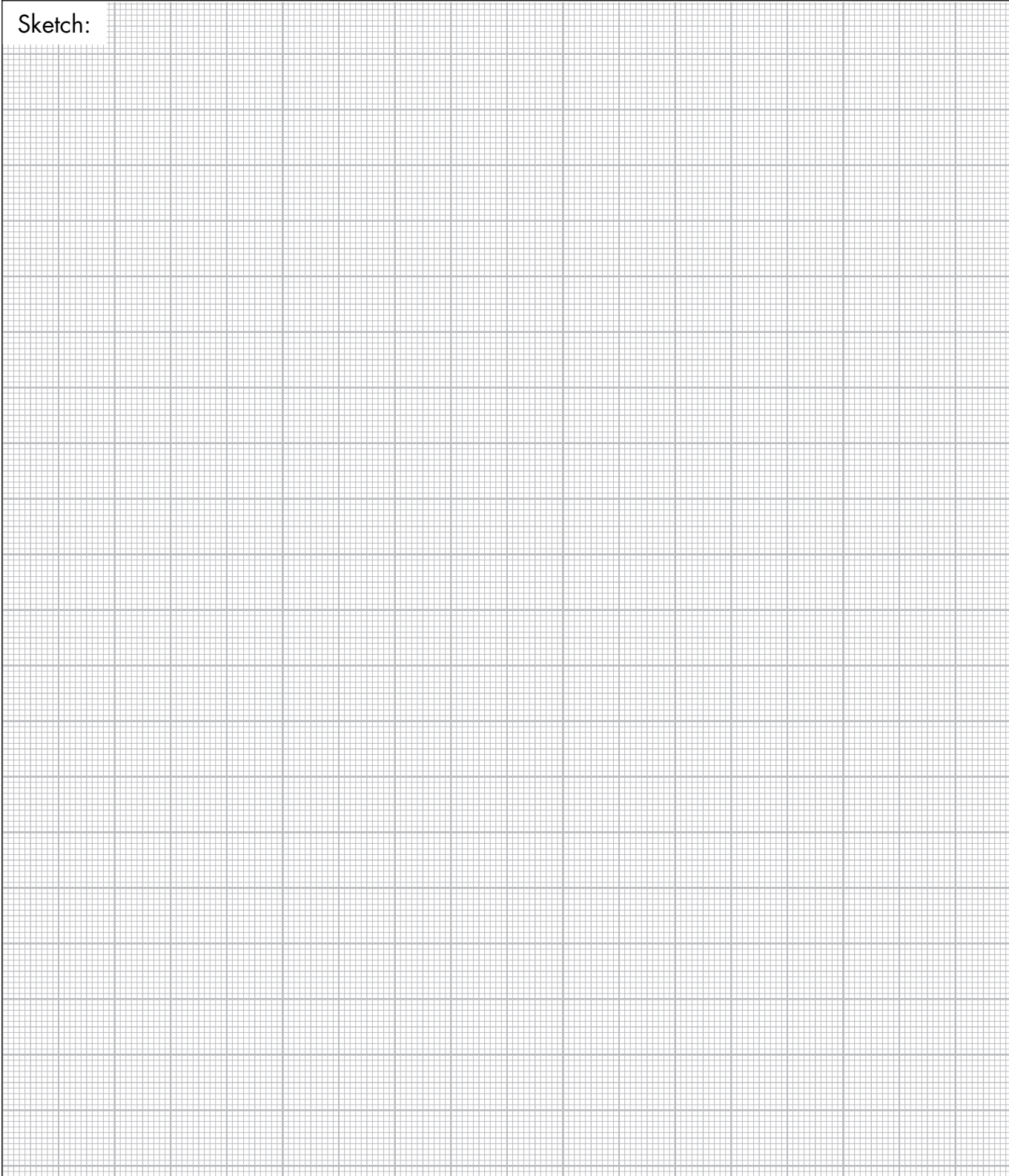
(e.g. VDI, VDE, VDS, VDA, DIN, ISO etc.) which: \_\_\_\_\_ Statutory demands: \_\_\_\_\_

Date: \_\_\_\_\_ Signature: \_\_\_\_\_

KU 263GB/0602

Comments: \_\_\_\_\_  
\_\_\_\_\_  
\_\_\_\_\_  
\_\_\_\_\_  
\_\_\_\_\_  
\_\_\_\_\_  
\_\_\_\_\_  
\_\_\_\_\_  
\_\_\_\_\_

Sketch:





WE MAGNETISE THE WORLD

Kendrion Kuhnke Automation GmbH  
Lütjenburger Straße 101  
23714 Malente  
Deutschland  
Tel: +49 4523 402-0  
Fax: +49 4523 402-201  
[sales-ics@kendrion.com](mailto:sales-ics@kendrion.com)  
[www.kuhnke.kendrion.com](http://www.kuhnke.kendrion.com)



WE MAGNETISE THE WORLD

Kendrion Kuhnke Automation GmbH  
Lütjenburger Straße 101  
23714 Malente  
Deutschland  
Tel: +49 4523 402-0  
Fax: +49 4523 402-201  
[sales-ics@kendrion.com](mailto:sales-ics@kendrion.com)  
[www.kuhnke.kendrion.com](http://www.kuhnke.kendrion.com)