

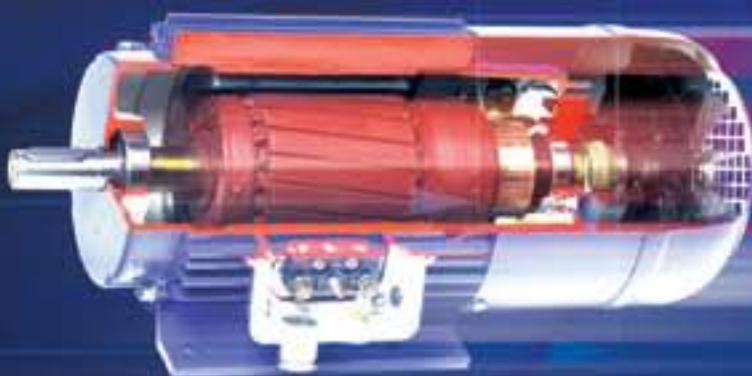
elsto

TRANSMISSIONS



GELIJKSTROOMMOTOREN

DC MOTORS





ELSTO aandrijftechniek is al meer dan 30 jaar actief in industriële aandrijvingen. Hierdoor is een ruime ervaring en grote expertise opgebouwd met een breed assortiment van de meest uiteenlopende producten op het gebied van aandrijftechniek. Naast de levering van nieuwe producten is ELSTO gespecialiseerd in revisie van motoren en reductoren, en de ontwikkeling en fabricage van speciale aandrijvingen en besturingen. Op onze internetsite <http://www.elsto.nl> vindt u meer informatie over onze producten en diensten en op het laatste blad is een beknopt overzicht weergegeven van ons leveringsprogramma.

In deze catalogus zijn de standaard gelijkstroommotoren beschreven. Dit productgamma bevat permanent magneet motoren en veldgewikkelde motoren (Shunt, Serie en Compound). Daarnaast heeft ELSTO speciale tractie-gelijkstroommotoren in het leveringsprogramma tot vermogens van 50kW welke met name geschikt zijn voor mobiele en hydraulische aggregaat toepassingen.

ELSTO transmissions are well-known in the industrial transmissions market, having been supplying transmission for 30 years. In addition to the supply of new products, ELSTO specialise in the design and modification of electric motors and transmissions and in the design and manufacture of special transmissions and controls. For an over view of our product range, consult our web site: <http://www.elsto.nl> or refer to the last page of this catalogue.

This catalogue describes the most standard DC-motors including Permanent Magnet and Excited DC-motors (shunt, series wound, and compound). In addition the ELSTO range of special traction-DC-motors up to 50kW suitable for the mobile and hydraulicpowerpack applications are included.

Algemeen

Motortypen
Toepassingen
Richtlijnen
Samenstelling
Specificaties
Onderhoud
Installatie
Montage posities
Opties

COMPACT Permanent Magneet

Eigenschappen
Vermogens
Specificaties
Aansluitschema
Afmetingen
Onderdelen

Standaard Permanent Magneet

Eigenschappen
Vermogens
Specificaties
Aansluitschema
Afmetingen
Onderdelen

Veldgewikkelde motoren

Eigenschappen
Vermogens
Specificaties
Aansluitschema
Afmetingen
Onderdelen

Onderdelen

Koolborstels
Lagers
Keerringen

Verkoopadressen zie achterzijde brochure

General

Motortypes
Selection
Regulations
Design
Specifications
Maintenance
Installation
Mounting positions
Features

COMPACT Permanent Magnet

Properties
Output range
Specifications
Connection diagram
Dimensions
Parts

Standard Permanent Magnet

Properties
Output range
Specifications
Connection diagram
Dimensions
Parts

Excitated motors

Properties
Output range
Specifications
Connection diagram
Dimensions
Parts

Spare parts

Carbon brushes
Bearings
Seals

Point of sale on cover page of catalogue

2

2

3

3

3

4

4

4

5

6

9

10

10

11

12

13

14

15

16

16

17

19

20

21

23

24

24

26

30

31

32

33

33

33

33

ELSTO biedt u een compleet programma gelijkstroommotoren bestaande uit de volgende typen:

- Compact Permanent Magneet motoren
- Standaard Permanent Magneet motoren
- Separaat veldbekrachtigde Shunt motoren
- Eigen veldbekrachtigde Shunt motoren
- Compound motoren
- Seriemotor motoren

De motoren zijn leverbaar in spanningen van 12V - 460V DC, en vermogens van 0,04kW - 11kW.

ELSTO offer a comprehensive programme of DC-motors comprising:

- Compact Permanent Magnet motors
- Fan-cooled Permanent Magnet motors
- Separate excited Shunt motors
- Self-excited Shunt motors
- Compound wound motors
- Series wound motors

The DC-motors are available in a voltage-range 12V - 460V DC, and an output range 0,04kW - 11kW



Compact PM Compact PM



Standaard PM Fan cooled PM



Shunt/Compound Shunt/Compound

Bovendien zijn de gelijkstroommotoren leverbaar met tal van opties, zoals: remmen, tacho's, encoders, temperatuurvoelers. Door de modulaire opbouw van deze opties is het mogelijk om op eenvoudige wijze de motor naar uw specifieke wensen samen te stellen.

A range of additional facilities may be incorporated to suit your requirements, including: brakes, tachometers, encoders, temperature regulators etc.

Door de uiteenlopende karakteristieken van de verschillende typen gelijkstroommotoren kan voor praktisch iedere toepassing de meest geschikte motor geleverd worden.

Zo worden de motoren onder meer gebruikt als aandrijving voor:

- boegschroef van boten
- haspels
- wikkelmachines
- rolzeil van vrachtwagens
- mobiele installaties
- mobiele hydraulische aggregaten
- ventilatoren
- gelijkstroomlieren
- spindels
- liften
- heftrucks

DC motors are suitable for a wide variety of applications. Amongst others are the motors used as transmission for:

- bowjet for boats
- reels
- winding devices
- transport covers
- mobile devices
- transportable hydraulic powerpacks
- fans
- DC-winches
- linear drives
- elevators
- fork-lift trucks

Toepassingen

Door de uiteenlopende eigenschappen van verschillende typen motoren, kan gekozen worden voor een bepaald type motor en uitvoering van de motor, welke past bij uw specifieke toepassing. Zo kan in het algemeen gesteld worden dat de **Permanent Magneet gelijkstroommotoren** een hoog rendement hebben en de besturing van de motor eenvoudig is door het ontbreken van veldwikkelingen. Het vermogen hiervan is echter gelimiteerd tot 2,2kW. Een bijzondere eigenschap hebben de **Compact Permanent Magneet gelijkstroommotoren** doordat bij deze motoren de koelwaaier ontbreekt waardoor de buitenafmetingen gering zijn. Deze motor is bijzonder geschikt voor stoffige en vochtige omgevingen, en daar waar de inbouwruimte beperkt is.

De **Shunt motor** beschikt over een zeer constant en nauwkeurig regelbaar toerental, terwijl de **Seriemotor** daarentegen een hoog startkoppel heeft met een belasting afhankelijk toerental. De **Compound motor** heeft de optimale mix van de Shunt en Seriemotor, waardoor deze motor zowel over een goed startkoppel als een redelijk constant toerental beschikt.

Richtlijnen

De motoren worden vervaardigd volgens de laatste normen en richtlijnen die gelden voor roterende elektrische machines.

Zo zijn onder meer de volgende richtlijnen van toepassing:

- VDE 0530 “normeringen voor roterende elektrische machines”
- IEC72 “afmetingen voor roterende elektrische machines”
- DIN 42673 en DIN 42677
- IEC34 “roterende elektrische machines”
- EMC “Elektro Magnetische Compatibiliteit”
- CE

Samenstelling

- De behuizing van alle typen motoren is gefabriceerd van geëxtrudeerd of gegoten aluminium met uitzondering van de Compact PM motoren welke een stalen behuizing hebben. De motorschilden en klemmenkast zijn vervaardigd van spuitgiet-aluminium.
- De motoren zijn voorzien van een spuitwaterdichte (IP55) klemmenkast. Eventueel zijn de motoren ook leverbaar met een kabelaanluiting. De Compact PM-motor is standaard uitgevoerd in afdichtingsklasse IP55, en de overige typen motoren zijn uitgevoerd in afdichtingsklasse IP54.
- De motor is standaard uitgevoerd met genormaliseerde ZZ-C3 groefkogellagers. Optioneel kunnen deze in een dichte uitvoering geleverd worden (zogenaamde “2RS” lager-uitvoering.)
- Het anker wordt gepositioneerd door middel van een golfveerring welke in het voorschild is geplaatst. Bij bouwvorm V5 (IM1016 “as vertikaal omhoog”) dient deze in het achterschild geplaatst te worden.
- De wikkelingen worden met gelakt koperdraad (isolatieklasse “F” maximale temperatuur 155°C) gewikkeld en aansluitend geïmpregneerd zodat bij normaal gebruik een grote temperatuurstijging is toegestaan, waardoor een lange levensduur van de wikkelingen gewaarborgd kan worden. De wikkelingen worden bovendien van een extra beschermende lak voorzien waardoor de invloed van vocht, tropische omgeving en chemicaliën geminimaliseerd is.
- De motor wordt standaard afgewerkt in onze huiskleur RAL5010 (donkerblauw).

Selection

The selection of the correct type of DC motor is dependent upon the specific application. Generally speaking, the **Permanent Magnet motor** has high efficiency and controllable speed due to the absence of excitation windings. However, the input is limited to 2.2kW. The **Compact Permanent Magnet motor** does not require a cooling fan, this minimises the size and renders the motor particularly suitable for dusty and moist environments as well as those where space is at a premium. The **Shunt motor** has a constant and precisely controllable motor speed, whereas the **Series wound motor** features a high starting torque and load related motor speed. The **Compound motor** exhibits the beneficial characteristics of both the Shunt and Series wound motor resulting in a good starting torque and a constant motor speed.

Regulations

ELSTO motors comply with the latest standards and regulations for rotating electrical machines, including:

- VDE 0530 “regulations for rotational, electro-motive machines”
- IEC72 “dimensions for rotating electrical machines”
- DIN 42673 and DIN 42677
- IEC34 “rotating electrical machines”
- EMC “Electrical Magnetic Compatibility
- CE

Design

- Motor housings are manufactured of cast or extruded aluminium with respect to the Compact PM motors having iron motor housings. The end-covers en terminal box are manufactured of die-cast aluminium.
- Standard terminal box protection is IP55 (dust - limited ingress permitted, water – low pressure jets). An integral cable connection is available on request. Compact PM series are protected IP55, and the other DC motors are protected IP54 (dust – limited ingress permitted, water – sprayed in all directions)
- Standard motor bearings are normalized ZZ-C3 ball bearings. Sealed bearings type 2RS are available as an option.
- The armature is positioned by means of a pressure washer mounted within the DE end-cover in mounting position V5 – IM1016 “shaft vertically upwards” the pressure washer has to be mounted in the NDE end-cover.
- The armature windings are manufactured of enameled wire (insulation class F), and are impregnated to withstand the high temperatures encountered during normal operations; thereby guaranteeing a long service life. The armature windings are also coated to protect against moisture (high humidity) and also temperature.
- Standard paint colour is Blue (RAL5010).

Specificatie

De motoren zijn geschikt voor continu bedrijf (bedrijfsklasse S1). De in deze catalogus opgegeven vermogens zijn dan ook gebaseerd op continu gebruik bij nominale belasting en een spanningstolerantie van $\pm 5\%$ bij een omgevingstemperatuur van maximaal 40°C. Verder voldoen de motoren aan de balanceerklasse R. De motoren zijn standaard leverbaar in de toerentallen 1500 - 2000 - 3000tpm.

Specifications

The DC-motors are continuous rated (duty-class S1). The output ratings stated in the catalogue are based on continuous use at a normal workload and voltage-tolerance of $\pm 5\%$ at a maximum ambient temperature of 40 degrees centigrade. DC-motors also comply with swing class R specifications. The standard motor speeds are 1500 - 2000 - 3000rpm.

Motor type Motor type	ankerspanning armature voltage	veldspanning excitation voltage	vermogen rated power
Compact Permanent Magneet Compact Permanent Magnet	12V - 260V	-	0,04kW - 2,2kW
Standaard Permanent Magneet Fan-cooled Permanent Magnet	12V - 260V	-	0,05kW - 2,2kW
Separaat veldbekrachtigde Shunt Seperate excited Shunt	160V - 460V	190V - 370V	0,09kW - 11kW
Eigen veldbekrachtigde Shunt Self-excited Shunt	12V - 220V	zelfde spanning same voltage	0,09kW - 11kW

Onderhoud

Net als andere typen elektromotoren behoeven de gelijkstroommotoren onderhoud. De onderhoudsgevoelige onderdelen zijn de koolborstels, lagers en afdichtingen, welke regelmatig geïnspecteerd dienen te worden. De inspectie-interval is afhankelijk van het gebruik, maar wordt tenminste iedere 2000 bedrijfsuren aanbevolen. Afhankelijk van de gebruikscondities is een standtijd van de koolborstels mogelijk tot 10.000 uur. Regelmatige reiniging van de koolborstels, borstelbrug en collector leveren een belangrijke bijdrage aan een langere levensduur van de koolborstels.

Maintenance

As with other electric motors, DC motors require maintenance; brushes, bearings and seals require periodic inspection. The inspection frequency is subject to the operating conditions, but should not exceed 2000 working hours. Subject to the working conditions the service life of the brushes is up to 10,000 working hours. Regular cleaning of the carbon brushes, brush-gear, and collector prolongs the life time of the brushes.

Installatie

De ELSTO gelijkstroommotoren voldoen op het gebied van montage posities aan de IEC34-7 normeringen, waarvan de mogelijkheden zijn aangegeven in de tabel op bladzijde 5. Een punt van aandacht bij de montageposities V5, V1 en V18 is de plaats van de golfkring, welke bij deze montageposities in het achterschild geplaatst dient worden in plaats van standaard in het voorschild. Uiteraard kan ELSTO deze aanpassing voor u uitvoeren als u ons bij het bestellen informeert over de montagepositie.

Verdere aandachtspunten bij installatie zijn:

- Uitlijning en montage van de motor
- Omgevingstemperatuur
- Koelruimte van de motor
- Bereikbaarheid van de motor in verband met onderhoud
- Motortemperatuur bij toerengeregelde motoren
- Omgevingsomstandigheden zoals vocht, stof, vibraties
- Stroom en spanningsbeveiligingen

Speciale aandacht verdienen de Permanent Magneet motoren waarvan de magneten kunnen demagnetiseren bij hard stoten en hoge stromen.

Installation

The mounting positions of the ELSTO DC-motors are in accordance with standard IEC34-7.

These are shown on page 5. When mounting positions V5, V1 and V18 are selected the pressure washer requires to be located from the DE end cover to the NDE end cover. Where the mounting position is specified on the order, this modification will be undertaken by ELSTO.

When installing a DC motor the following points must be considered.

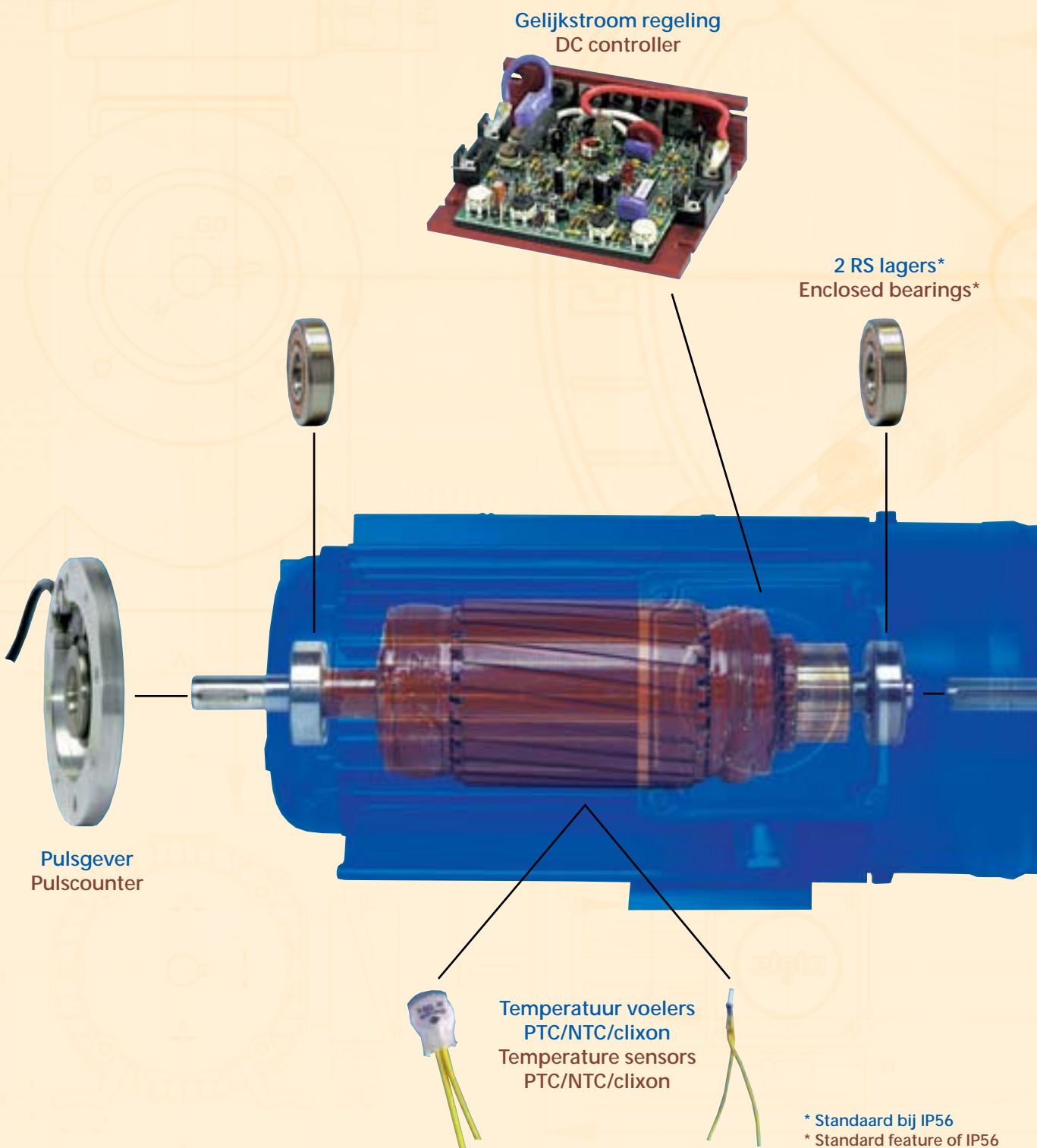
- Alignment and mounting of the motor
- Ambient temperature
- Heat exchange of the motor
- Maintenance accessibility of the motor
- Motor temperature with respect to speed control
- Environmental conditions like moisture, dust, vibrations
- Current and voltage protection

It should be noted that high currents and extreme impacts can result in a loss of magnetism in Permanent Magnet motors.

Montage posities (graag opgeven bij bestelling)

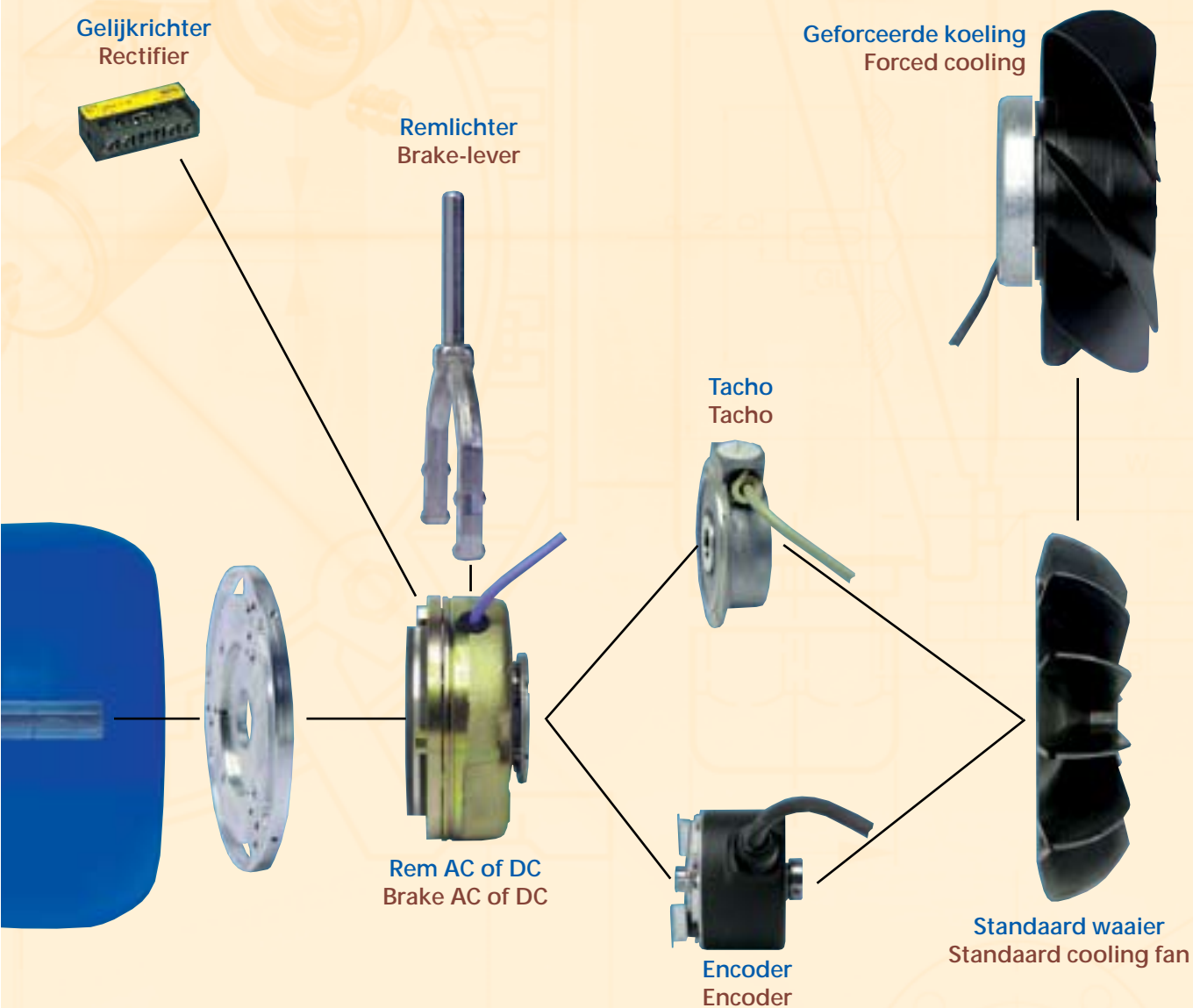
Mounting positions (please specify on your order)

<p>Voetmontage</p> <p>Footmounting</p> <p>CEI 2-14 IEC 34-7 code I IEC 34-7 code II</p>							<p>B3 IM B3 IM 1001</p>	<p>V5 IM V5 IM 1011</p>	<p>V6 IM V6 IM 1031</p>	<p>B6 IM B6 IM 1051</p>	<p>B7 IM B7 IM 1061</p>	<p>B8 IM B8 IM 1071</p>
<p>Flensmontage met doorlopende boutgaten</p> <p>Flangemounting with clearance fixing holes</p> <p>CEI 2-14 IEC 34-7 code I IEC 34-7 code II</p>							<p>B5 IM B5 IM 3001</p>	<p>V1 IM V1 IM 3011</p>	<p>V3 IM V3 IM 3031</p>			
<p>Flensmontage met draadgaten</p> <p>Flangemounting with fixing holes</p> <p>CEI 2-14 IEC 34-7 code I IEC 34-7 code II</p>							<p>B14 IM B14 IM 3601</p>	<p>V18 IM V18 IM 3611</p>	<p>V19 IM V19 IM 3631</p>			
<p>Voet/flensmontage met doorlopende boutgaten</p> <p>Foot/flangemounting with clearance fixing holes</p> <p>CEI 2-14 IEC 34-7 code I IEC 34-7 code II</p>							<p>B3/B5 IM B35 IM 2001</p>	<p>V5/V1 IM V15 IM 2011</p>	<p>V6/V3 IM V36 IM 22031</p>	<p>B6/B5 IM B6/IM B5 IM 2051</p>	<p>B7/B5 IM B7/IM B5 IM 2061</p>	<p>B8/B5 IM B8/IM B5 IM 2071</p>
<p>Voet/flensmontage met draadgaten</p> <p>Foot/flangemounting with fixing holes</p> <p>CEI 2-14 IEC 34-7 code I IEC 34-7 code II</p>							<p>B3/B14 IM B34 IM 2101</p>	<p>V5/V18 IM V15 IM 2111</p>	<p>V6/V19 IM V36 IM 2131</p>	<p>B6/B14 IM B6/IM B14 IM 2151</p>	<p>B7/B14 IM B7/IM B14 IM 2161</p>	<p>B8/B14 IM B8/IM B14 IM 2171</p>



Bescherming	IP55 (n.v.t. Compact PM) 2 RSV gesloten lagers epoxy coating
Remmen	AC of DC remspoel RVS remplaat handremlichten diverse soorten gelijkrichters
Toerenterugkoppeling	ringpulsgever encoder (incrementeel/absoluut) tacho
Voeding	gelijkstroomregelingen: <ul style="list-style-type: none"> • 115V - 230V AC 50/60Hz • batterij 12, 24, 36V DC accu's omvormers relais, smoorspoelen
Temperatuur controle	clixon PTC NTC

Protection	IP55 (n.a. Compact PM) 2 RS sealed bearings epoxy coating
Brakes	AC or DC coil Stainless steel brake-disc brake lever several types of rectifiers
Speed feedback	pulscounter encoder (incremental/absolute) tacho generator
Power supplies	DC controllers: <ul style="list-style-type: none"> • 115V - 230V AC 50/60Hz • battery 12, 24, 36V DC batteries convertors relais, current limiters
Temperature control	clixon PTC NTC





elsto

TRANSMISSIONS



Compact Permanent Magneet

Compact Permanent Magnet



GELIJKSTROOMMOTOREN

DC MOTORS

Compact PM

Compact PM

Compact Permanent Magneet gelijkstroommotoren

Bij veel toepassingen staat de motor bloot aan stof en vuil en is de inbouwruimte beperkt. De Compact Permanent Magneet motor is speciaal hiervoor ontwikkeld. Het bijzondere aan de Compact motor is dat deze geschikt is voor continu bedrijf terwijl de motor geen koelwaaier heeft. De motoren zijn zo ontwikkeld dat er een goed evenwicht bestaat tussen warmtedispersie en motorvermogen. Bovendien zijn de Permanent Motoren in het algemeen motoren met hoge rendementen en eenvoudige besturing omdat de veldwikkelingen ontbreken. In combinatie met de juiste gelijkstroomregeling, waarin ELSTO een breed assortiment heeft, is een toerenregeling van 1 : 50 mogelijk waarbij zelfs de mogelijkheid bestaat om koppelafhankelijk of koppelconstant te regelen. De Compact Permanent Magneet motoren zijn leverbaar in de toerentallen 1500 – 2000 – 3000rpm, en in motorvermogens tot 2,2kW en spanningen 12 – 260V DC. Zie verder onze lijst met opties op bladzijde 6 en 7.

Compact Permanent Magnet DC-motors

Where exposure to dust and moisture is predicted and where installation space is restricted the Compact Permanent Magnet motor should be considered. Although the motor does not incorporate a cooling fan it is suitable for continuous duty. The Compact motor affords an optimum balance between heat-dispersion and output. The Permanent Magnet has high performance efficiency and controllable speed due to the absence of excitation windings.

ELSTO also offers a range of compatible DC controllers with speed control ratio of up to 1 : 50 and a choice of constant torque or load related torque. Motor speeds of 1500, 2000, and 3000 rpm are available together with an output range of up to 2,2kW and voltage range of 12 to 260 V DC. Please refer to the options on Page 6 and 7.



Vermogenstabel kW Output range kW

Spanning V	Voltage V	12	24	24	24	180	180	180	260
Toerental rpm	Speed rpm	1500	1500	2000	3000	1500	2000	3000	3000
Type	Type								
CPM 63 S		0,04	0,04	0,055	0,085	0,04	0,055	0,085	-
CPM 63 M		0,075	0,075	0,1	0,15	0,075	0,1	0,15	-
CPM 63 L		0,1	0,1	0,15	0,2	0,1	0,15	0,2	-
CPM 71 ES		0,13	0,13	0,18	0,25	0,13	0,18	0,25	-
CPM 71 S		0,18	0,18	0,25	0,35	0,18	0,25	0,35	-
CPM 71 M		-	0,25	0,35	-	0,25	0,35	0,50	-
CPM 71 L		-	0,35	-	-	0,35	0,45	0,70	-
CPM 71 EL		-	-	-	-	0,45	0,60	0,90	-
CPM 80 S		0,40	0,40	0,55	0,85	0,55	0,75	1,1	1,1
CPM 80 M		0,55	0,55	0,75	1,1	0,75	1,1	1,5	1,5
CPM 80 L		-	0,75	1,0	1,5	1,1	1,5	2,2	2,2
CPM 80 EL		-	-	-	-	1,5	2,0	-	-

Specificaties motor-type 63 Specifications motor-type 63

Motor-type Motor-type	Spanning Voltage (V)	Vermogen Output (kW)	Toerental Speed (rpm)	Nominaal stroom Nominal current (A)	Massatraagheid Moment of inertia (kgm ² 10 ⁻⁴)
CPM 63 S	12	0,04	1500	4,1	1,5
CPM 63 M	12	0,075	1500	7,8	2,6
CPM 63 L	12	0,1	1500	10,4	3,2
CPM 63 S	24	0,04	1500	2,1	1,5
CPM 63 S	24	0,055	2000	2,9	1,5
CPM 63 M	24	0,075	1500	3,9	2,6
CPM 63 S	24	0,085	3000	4,3	1,5
CPM 63 L	24	0,1	1500	5,2	3,2
CPM 63 M	24	0,1	2000	5,2	2,6
CPM 63 L	24	0,15	2000	7,8	3,2
CPM 63 M	24	0,15	3000	7,8	2,6
CPM 63 L	24	0,2	3000	10	3,2
CPM 63 S	180	0,04	1500	0,3	1,5
CPM 63 S	180	0,055	2000	0,4	1,5
CPM 63 M	180	0,075	1500	0,5	2,6
CPM 63 S	180	0,085	3000	0,6	1,5
CPM 63 L	180	0,1	1500	0,7	3,2
CPM 63 M	180	0,1	2000	0,7	2,6
CPM 63 L	180	0,15	2000	1,1	3,2
CPM 63 M	180	0,15	3000	1,1	2,6
CPM 63 S	180	0,2	3000	1,4	3,2

Specificaties motor-type 71 Specifications motor-type 71

Motor-type Motor-type	Spanning Voltage (V)	Vermogen Output (kW)	Toerental Speed (rpm)	Nominaal stroom Nominal current (A)	Massatraagheid Moment of inertia (kgm ² 10 ⁻⁴)
CPM 71 ES	12	0,13	1500	13,5	8
CPM 71 S	12	0,18	1500	19	12
CPM 71 ES	24	0,13	1500	7	8
CPM 71 S	24	0,18	1500	9,5	12
CPM 71 ES	24	0,18	2000	9,5	8
CPM 71 M	24	0,25	1500	13	17
CPM 71 S	24	0,25	2000	13	12
CPM 71 ES	24	0,25	3000	13	8
CPM 71 L	24	0,35	1500	18	22
CPM 71 M	24	0,35	2000	18	17
CPM 71 S	24	0,35	3000	18	12
CPM 71 ES	180	0,13	1500	0,9	8
CPM 71 S	180	0,18	1500	1,2	12
CPM 71 ES	180	0,18	2000	1,2	8
CPM 71 M	180	0,25	1500	1,7	17
CPM 71 S	180	0,25	2000	1,7	12
CPM 71 ES	180	0,25	3000	1,7	8
CPM 71 L	180	0,35	1500	2,3	22
CPM 71 M	180	0,35	2000	2,3	17
CPM 71 S	180	0,35	3000	2,3	12
CPM 71 EL	180	0,45	1500	2,9	30
CPM 71 L	180	0,45	2000	2,9	22
CPM 71 M	180	0,5	3000	3,3	17
CPM 71 EL	180	0,6	2000	3,9	30
CPM 71 L	180	0,7	3000	4,5	22
CPM 71 EL	180	0,9	3000	5,8	30

Specificaties motor-type 80 Specifications motor-type 80

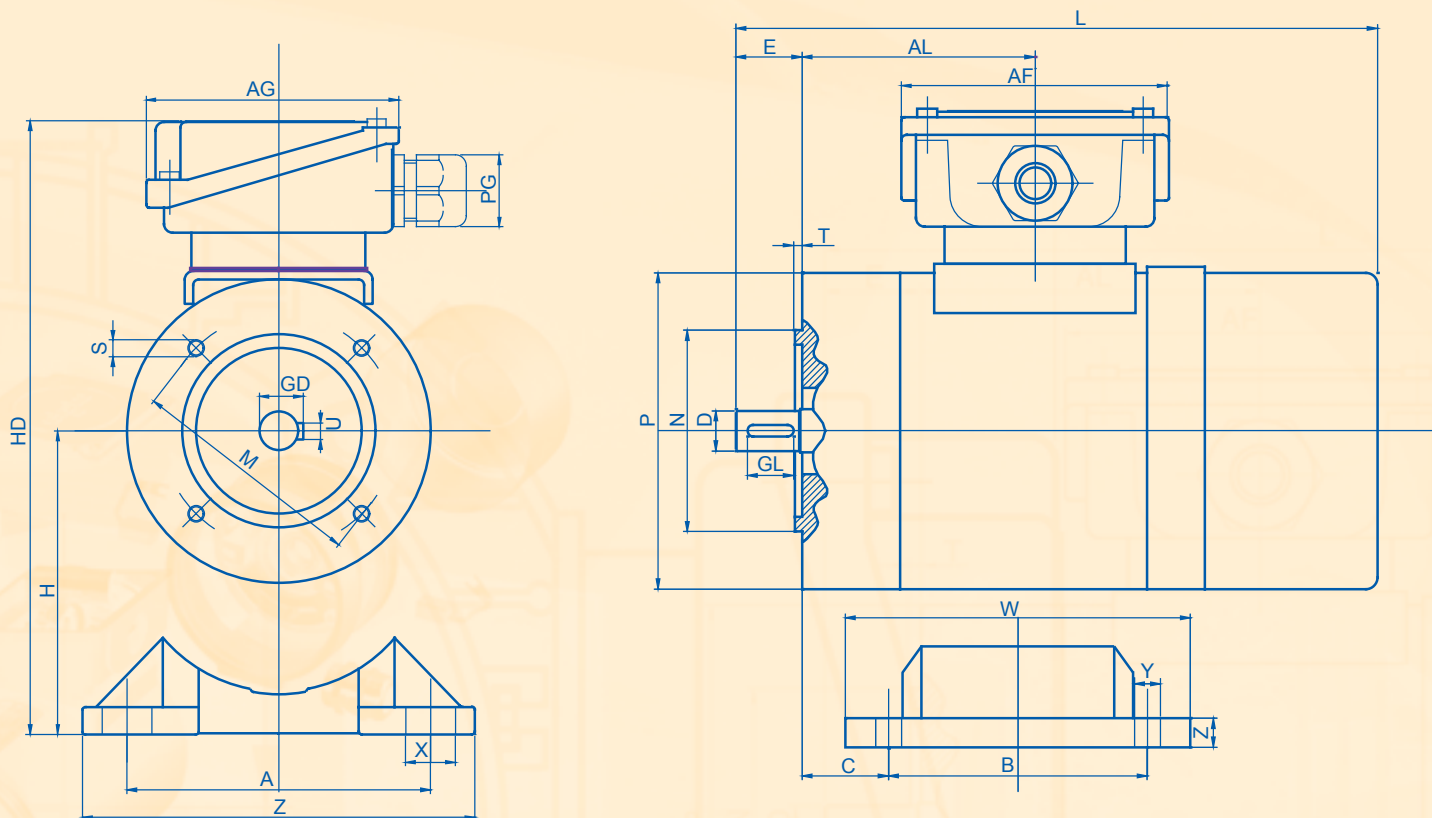
Motor-type Motor-type	Spanning Voltage (V)	Vermogen Output (kW)	Toerental Speed (rpm)	Nominaal stroom Nominal current (A)	Massatraagheid Moment of inertia (kgm ² 10 ⁻⁴)
CPM 80 S	12	0,4	1500	40	40
CPM 80 M	12	0,55	1500	55	53
CPM 80 S	24	0,4	1500	20	40
CPM 80M	24	0,55	1500	28	53
CPM 80 S	24	0,55	2000	28	40
CPM 80 L	24	0,75	1500	38	75
CPM 80 M	24	0,75	2000	38	53
CPM 80 S	24	0,85	3000	43	40
CPM 80 L	24	1	2000	50	75
CPM 80 M	24	1,1	3000	55	53
CPM 80 S	180	0,55	1500	3,7	40
CPM 80 M	180	0,75	1500	5,0	53
CPM 80 S	180	0,75	2000	5,0	40
CPM 80 L	180	1,1	1500	7,3	75
CPM 80 M	180	1,1	2000	7,3	53
CPM 80 S	180	1,1	3000	7,3	40
CPM 80 EL	180	1,5	1500	10	100
CPM 80 L	180	1,5	2000	10	75
CPM 80 M	180	1,5	3000	10	53
CPM 80 EL	180	2	2000	13,3	100
CPM 80 L	180	2,2	3000	14,3	75
CPM 80 S	260	1,1	3000	4,9	40
CPM 80 M	260	1,5	3000	6,7	53
CPM 80 L	260	2,2	3000	9,8	75
CPM 80 EL	260	3	3000	13,3	100

Aansluitschema Connection diagram



Afmetingen

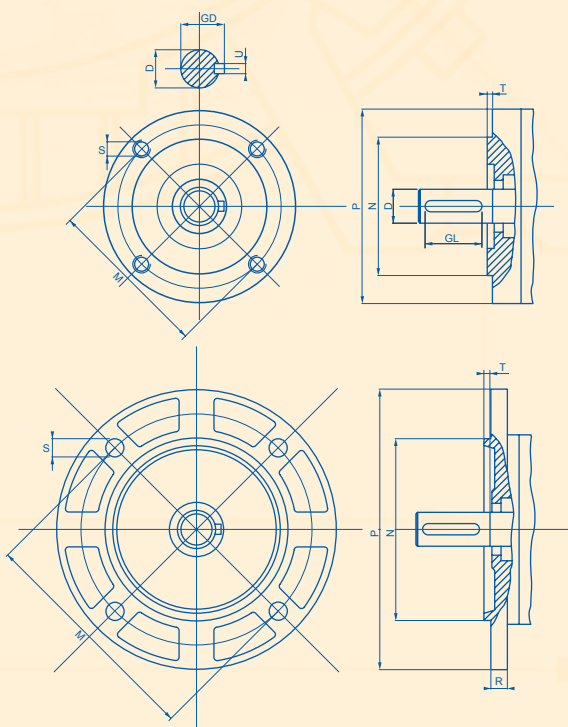
Dimensions

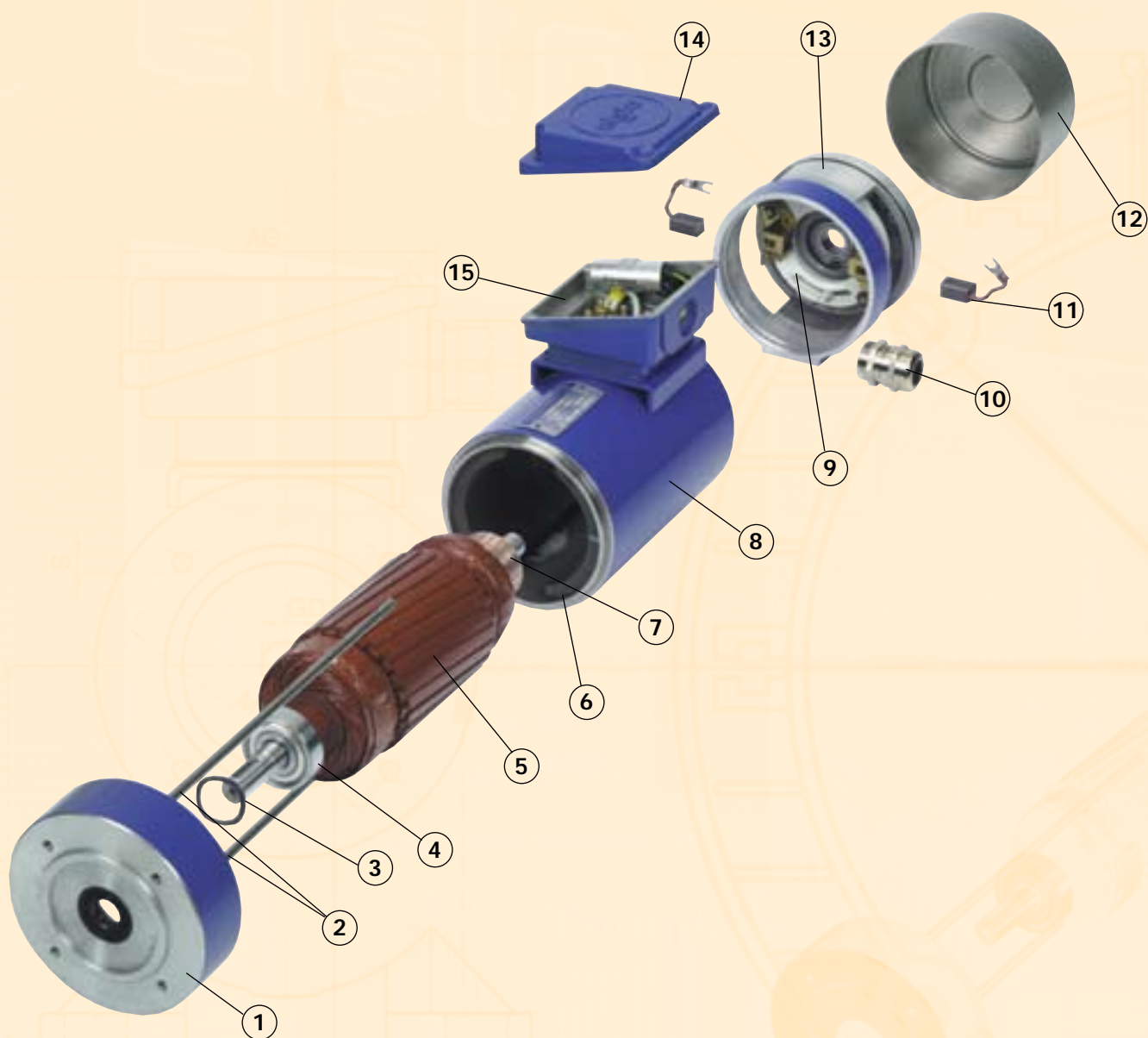


Type	H	A	B	C	Dk6	E	GL	HD	L	AL	AF	AG	GD	U	W	X	Y	Z	KG
CPM 63 S	56	90	71	61	11	23	16	161	177	61	93	93	12,5	4	90	11	6,5	9	4
CPM 63 M	56	90	71	61	11	23	16	161	179	81	93	93	12,5	4	90	11	6,5	9	4
CPM 63 L	56	90	71	61	11	23	16	161	212	96	93	93	12,5	4	90	11	6,5	9	4
CPM 71 ES	71	112	90	73	14	30	20	184	230	81	93	93	16	5	120	17	9	11	8
CPM 71 S	71	112	90	73	14	30	20	184	250	101	93	93	16	5	120	17	9	11	8
CPM 71 M	71	112	90	73	14	30	20	184	295	146	93	93	16	5	120	17	9	11	10
CPM 71 L	71	112	90	73	14	30	20	184	315	166	93	93	16	5	120	17	9	11	10
CPM 71 EL	71	112	90	73	19	40	32	184	378	219	93	93	21,5	6	120	17	9	11	10
CPM 80 S	80	125	100	100	19	40	32	209	305	130	93	93	21,5	6	125	18	9	12	15
CPM 80 M	80	125	100	100	19	40	32	209	335	160	93	93	21,5	6	125	18	9	12	15
CPM 80 L	80	125	100	100	24	50	40	209	395	210	93	93	26,9	8	125	18	9	12	22
CPM 80 EL	80	125	100	100	24	50	40	209	455	270	93	93	26,9	8	125	18	9	12	22

motorflens motorflange

Type	Type	IEC flens flange	M	N	P	S	T	R
CPM 63S/M/L		56/B14a	65	50j6	88	M5	2,5	
		63/B14a	75	60j6	90	M5	2,5	
CPM 71ES/S/M/L/EL		71/B14a	85	70j6	110	M6	2,5	
		71/B5	130	110j6	160	9	3,5	9
CPM 80S/M/L/EL		80/B14a	100	80j6	135	M6	3	
		90/B14a	115	95j6	135	M8	3	
		80/B5 - 90/B5	165	130j6	200	12	3,5	12





pos	onderdeel	part
1	Voorschild	End-cover DE
2	Trekstang	Tie-rod
3	Golfveering	Pressure washer
4	Kogellager	Ball-bearing
5	Anker	Armature
6	Magneet	Magnet
7	Collector	Collector
8	Stator	Stator
9	Borstelbrug	Brush gear
10	Wartel	Cable gland
11	Koolborstel	Carbon brushes
12	Beschermkap	Protection cover NDE
13	Achterschild	End-cover NDE
14	Klemmenkast deksel	Terminal-box cover
15	Klemmenkast	Terminal-box

elsto

TRANSMISSIONS



Standaard PM

Standard PM



GELIJKSTROOMMOTOREN

DC MOTORS

Standaard PM

Standard PM

Standaard Permanent Magneet gelijkstroommotoren

De Standaard Permanent Magneet motoren worden al jarenlang met succes toegepast vanwege hun robuuste en betrouwbare ontwerp. Daarnaast leent deze motor zich voor tal van opties zodat deze motor voor zeer uiteenlopende toepassingen geschikt gemaakt kan worden. Belangrijke voordelen van de Standaard Permanent Magneet motoren zijn de hoge rendementen en de eenvoudige besturing door het ontbreken van veldwikkelingen.

De Standaard Permanent Magneet is leverbaar in de toerentallen 1500 – 2000 – 3000 rpm, en in een motorvermogen tot 2,2kW en spanningen 12V – 260 V DC.

Standard Permanent Magnet DC-motors

The Standard Permanent Magnet motors have established a reputation for strength and reliability. The many options which are offered to ensure it's suitability for a wide variety of diverse applications. The main advantages of Standard Permanent Magnet motors are high efficiency and the controllability achieved as a result of the lack of excitation windings. Motor speeds of 1500, 2000, and 3000 rpm are available together with an output range of up to 2,2kW and a voltage range of 12 to 260 V DC.



Vermogenstabel kW Output range kW

Spanning V			Voltage V							
Toerental tpm			12	24	24	24	180	180	180	260
Type			1500	1500	2000	3000	1500	2000	3000	3000
Type			Type							
SPM	56	S	0,05	0,06	0,09	0,13	0,06	0,09	0,13	
SPM	56	M	0,075	0,09	0,13	0,18	0,09	0,13	0,18	
SPM	56	L	0,1	0,13	0,18	0,25	0,13	0,18	0,25	
SPM	63	S	0,05	0,06	0,09	0,13	0,06	0,09	0,13	
SPM	63	M	0,075	0,09	0,13	0,18	0,09	0,13	0,18	
SPM	63	L	0,1	0,13	0,18	0,25	0,13	0,18	0,25	
SPM	71	ES	0,13	0,18	0,25	0,35	0,18	0,25	0,37	
SPM	71	S	0,18	0,25	0,35	0,5	0,25	0,37	0,55	
SPM	71	M	0,25	0,35	0,5	0,75	0,37	0,55	0,75	
SPM	71	L	0,35	0,5	0,65	0,85	0,55	0,75	1	
SPM	80	S	0,45	0,65	0,75	1	0,75	1	1,3	1,3
SPM	80	M	0,55	0,75	0,9	1,1	1	1,3	1,7	1,7
SPM	80	L		0,9	1,1		1,3	1,7	2,2	2,2
SPM	80	EL					1,7	2,2		
SPM	90	S	0,45	0,65	0,75	1	1	1	1,3	1,3
SPM	90	M	0,55	0,75	0,9	1,1	1,3	1,3	1,7	1,7
SPM	90	L		0,9	1,1		1,7	1,7	2,2	2,2
SPM	90	EL					2,2			

Specificaties motor-type 56 Specifications motor-type 56

Motortype Motortype	Spanning Voltage (V)	Vermogen Output (kW)	Toerental Speed (rpm)	Nominaal stroom Nominal current (A)	Massatraagheid Moment of inertia (kgm ² 10 ⁻⁴)
SPM 56 S	12	0,05	1500	5,3	1,5
SPM 56 M	12	0,075	1500	7,8	2,6
SPM 56 L	12	0,1	1500	10	3,2
SPM 56 S	24	0,06	1500	3,2	1,5
SPM 56 M	24	0,09	1500	4,7	2,6
SPM 56 S	24	0,09	2000	4,7	1,5
SPM 56 L	24	0,13	1500	6,8	3,2
SPM 56 M	24	0,13	2000	6,8	2,6
SPM 56 S	24	0,13	3000	6,8	1,5
SPM 56 L	24	0,18	2000	9,4	3,2
SPM 56 M	24	0,18	3000	9,4	2,6
SPM 56 L	24	0,25	3000	12,5	3,2
SPM 56 S	180	0,06	1500	0,4	1,5
SPM 56 M	180	0,09	1500	0,6	2,6
SPM 56 S	180	0,09	2000	0,6	1,5
SPM 56 L	180	0,13	1500	0,9	3,2
SPM 56 M	180	0,13	2000	0,9	2,6
SPM 56 S	180	0,13	3000	0,9	1,5
SPM 56 L	180	0,18	2000	1,3	3,2
SPM 56 M	180	0,18	3000	1,3	2,6
SPM 56 L	180	0,25	3000	1,7	3,2

Specificaties motor-type 63 Specifications motor-type 63

Motortype Motortype	Spanning Voltage (V)	Vermogen Output (kW)	Toerental Speed (rpm)	Nominaal stroom Nominal current (A)	Massatraagheid Moment of inertia (kgm ² 10 ⁻⁴)
SPM 63 S	12	0,05	1500	5,3	1,5
SPM 63 M	12	0,075	1500	7,8	2,6
SPM 63 L	12	0,1	1500	10	3,2
SPM 63 S	24	0,06	1500	3,2	1,5
SPM 63 M	24	0,09	1500	4,7	2,6
SPM 63 S	24	0,09	2000	4,7	1,5
SPM 63 L	24	0,13	1500	6,8	3,2
SPM 63 M	24	0,13	2000	6,8	2,6
SPM 63 S	24	0,13	3000	6,8	1,5
SPM 63 L	24	0,18	2000	9,4	3,2
SPM 63 M	24	0,18	3000	9,4	2,6
SPM 63 L	24	0,25	3000	12,5	3,2
SPM 63 S	180	0,06	1500	0,4	1,5
SPM 63 M	180	0,09	1500	0,6	2,6
SPM 63 S	180	0,09	2000	0,6	1,5
SPM 63 L	180	0,13	1500	0,9	3,2
SPM 63 M	180	0,13	2000	0,9	2,6
SPM 63 S	180	0,13	3000	0,9	1,5
SPM 63 L	180	0,18	2000	1,3	3,2
SPM 63 M	180	0,18	3000	1,3	2,6
SPM 63 L	180	0,25	3000	1,7	3,2

Specificaties motor-type 71 Specifications motor-type 71

Motortype Motortype	Spanning Voltage (V)	Vermogen Output (kW)	Toerental Speed (rpm)	Nominaal stroom Nominal current (A)	Massatraagheid Moment of inertia (kgm ² 10 ⁻⁴)
SPM 71 ES	12	0,13	1500	13,5	8
SPM 71 S	12	0,18	1500	18,5	12
SPM 71 M	12	0,25	1500	25	17
SPM 71 L	12	0,35	1500	35	22
SPM 71 ES	24	0,18	1500	9,5	8
SPM 71 S	24	0,25	1500	13	12
SPM 71 ES	24	0,25	2000	13	8
SPM 71 M	24	0,35	1500	18	17
SPM 71 S	24	0,35	2000	18	12
SPM 71 ES	24	0,35	3000	18	8
SPM 71 L	24	0,5	1500	25	22
SPM 71 M	24	0,5	2000	25	17
SPM 71 S	24	0,5	3000	25	12
SPM 71 L	24	0,65	2000	32	22
SPM 71 M	24	0,75	3000	37	17
SPM 71 L	24	0,85	3000	42	22
SPM 71 ES	180	0,18	1500	1,3	8
SPM 71 S	180	0,25	1500	1,7	12
SPM 71 ES	180	0,25	2000	1,7	8
SPM 71 M	180	0,37	1500	2,5	17
SPM 71 S	180	0,37	2000	2,5	12
SPM 71 ES	180	0,37	3000	2,5	8
SPM 71 L	180	0,55	1500	3,8	22
SPM 71 M	180	0,55	2000	3,8	17
SPM 71 S	180	0,55	3000	3,8	12
SPM 71 L	180	0,75	2000	5	22
SPM 71 M	180	0,75	3000	5	17
SPM 71 L	180	1	3000	6,6	22

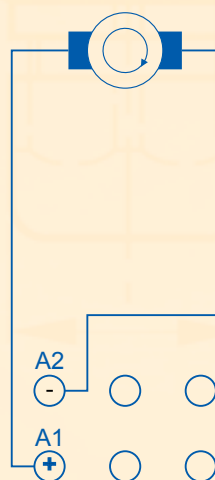
Specificaties motor-type 80 Specifications motor-type 80

Motortype Motortype	Spanning Voltage (V)	Vermogen Output (kW)	Toerental Speed (rpm)	Nominaal stroom Nominal current (A)	Massatraagheid Moment of inertia (kgm ² 10 ⁻⁴)
SPM 80 S	12	0,45	1500	44	40
SPM 80 M	12	0,55	1500	54	53
SPM 80 S	24	0,65	1500	32	40
SPM 80 M	24	0,75	1500	37	53
SPM 80 S	24	0,75	2000	37	40
SPM 80 L	24	0,9	1500	44	75
SPM 80 M	24	0,9	2000	44	53
SPM 80 S	24	1	3000	49	40
SPM 80 L	24	1,1	2000	54	75
SPM 80 M	24	1,1	3000	54	53
SPM 80 S	180	0,75	1500	5	40
SPM 80 M	180	1	1500	6,6	53
SPM 80 S	180	1	2000	6,6	40
SPM 80 L	180	1,3	1500	8,6	75
SPM 80 M	180	1,3	2000	8,6	53
SPM 80 S	180	1,3	3000	8,6	40
SPM 80 EL	180	1,7	1500	11,3	100
SPM 80 L	180	1,7	2000	11,3	75
SPM 80 M	180	1,7	3000	11,3	53
SPM 80 EL	180	2,2	2000	14,3	100
SPM 80 L	180	2,2	3000	14,3	75
SPM 80 S	260	1,3	3000	5,9	40
SPM 80 M	260	1,7	3000	7,7	53
SPM 80 L	260	2,2	3000	9,8	75

Specificaties motor-type 90 Specifications motor-type 90

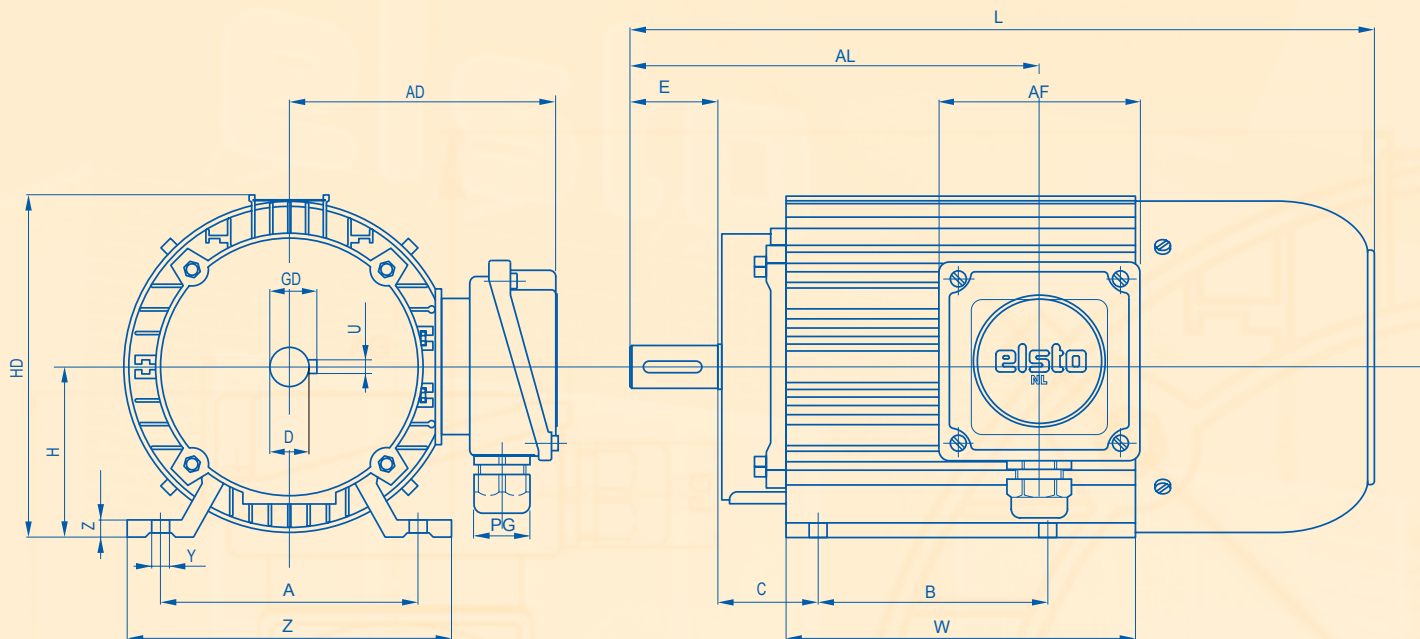
Motortype Motortype	Spanning Voltage (V)	Vermogen Output (kW)	Toerental Speed (rpm)	Nominaal stroom Nominal current (A)	Massatraagheid Moment of inertia (kgm ² 10 ⁻⁴)
SPM 90 S	12	0,45	1500	44	40
SPM 90 M	12	0,55	1500	54	53
SPM 90 S	24	0,65	1500	32	40
SPM 90 M	24	0,75	1500	37	53
SPM 90 S	24	0,75	2000	37	40
SPM 90 L	24	0,9	1500	44	75
SPM 90 M	24	0,9	2000	44	53
SPM 90 S	24	1	3000	49	40
SPM 90 L	24	1,1	2000	54	75
SPM 90 M	24	1,1	3000	54	53
SPM 90 S	180	0,75	1500	5	40
SPM 90 M	180	1	1500	6,6	53
SPM 90 S	180	1	2000	6,6	40
SPM 90 L	180	1,3	1500	8,6	75
SPM 90 M	180	1,3	2000	8,6	53
SPM 90 S	180	1,3	3000	8,6	40
SPM 90 EL	180	1,7	1500	11,3	100
SPM 90 L	180	1,7	2000	11,3	75
SPM 90 M	180	1,7	3000	11,3	53
SPM 90 EL	180	2,2	2000	14,3	100
SPM 90 L	180	2,2	3000	14,3	75
SPM 90 S	260	1,3	3000	5,9	40
SPM 90 M	260	1,7	3000	7,7	53
SPM 90 L	260	2,2	3000	9,8	75

Aansluitschema Connection diagram

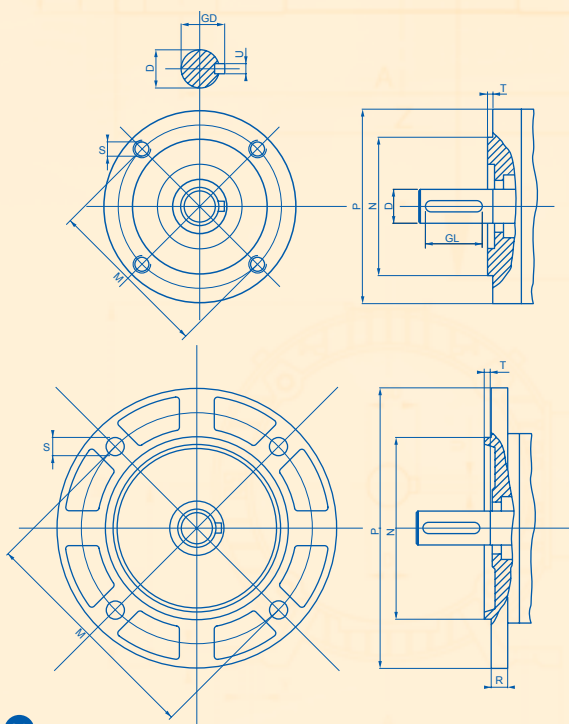


Afmetingen

Dimensions



Type	H	A	B	C	Dk6	E	HD	L	AL	AF	AD	GD	U	W	X	Y	Z	PG	KG
SPM 56 S	56	90	71	36	9	20	111	237	90	70	89	10,2	3	90	11	6,5	9	9	4
SPM 56 M	56	90	71	36	9	20	111	237	90	70	89	10,2	3	90	11	6,5	9	9	4
SPM 56 L	56	90	71	36	9	20	111	237	90	70	89	10,2	3	90	11	6,5	9	9	4
SPM 63 S	56	90	71	36	11	23	111	252	93	70	89	12,5	4	90	11	6,5	9	9	4
SPM 63 M	56	90	71	36	11	23	111	252	93	70	89	12,5	4	90	11	6,5	9	9	4
SPM 63 L	56	90	71	36	11	23	111	252	93	70	89	12,5	4	90	11	6,5	9	9	4
SPM 71 ES	71	112	90	45	14	30	145	302	148	93	126	16	5	125	7	7	6	11	8
SPM 71 S	71	112	90	45	14	30	145	302	148	93	126	16	5	125	7	7	6	11	8
SPM 71 M	71	112	90	45	14	30	145	377	223	93	126	16	5	200	7	7	6	11	10
SPM 71 L	71	112	90	45	14	30	145	377	223	93	126	16	5	200	7	7	6	11	10
SPM 80 S	90	140	125	56	19	40	182	398	220	106	132	21,5	6	190	10,5	10,5	8	16	15
SPM 80 M	90	140	125	56	19	40	182	398	220	106	132	21,5	6	190	10,5	10,5	8	16	15
SPM 80 L	90	140	125	56	19	40	182	463	285	106	132	21,5	6	255	10,5	10,5	8	16	22
SPM 80 EL	90	140	125	56	19	40	182	523	345	106	132	21,5	6	315	10,5	10,5	8	16	22
SPM 90 S	90	140	125	56	19	40	182	408	230	106	132	27	8	190	10,5	10,5	8	16	15
SPM 90 M	90	140	125	56	19	40	182	408	230	106	132	27	8	190	10,5	10,5	8	16	15
SPM 90 L	90	140	125	56	19	40	182	473	295	106	132	27	8	255	10,5	10,5	8	16	22
SPM 90 EL	90	140	125	56	19	40	182	533	355	106	132	27	8	315	10,5	10,5	8	16	22

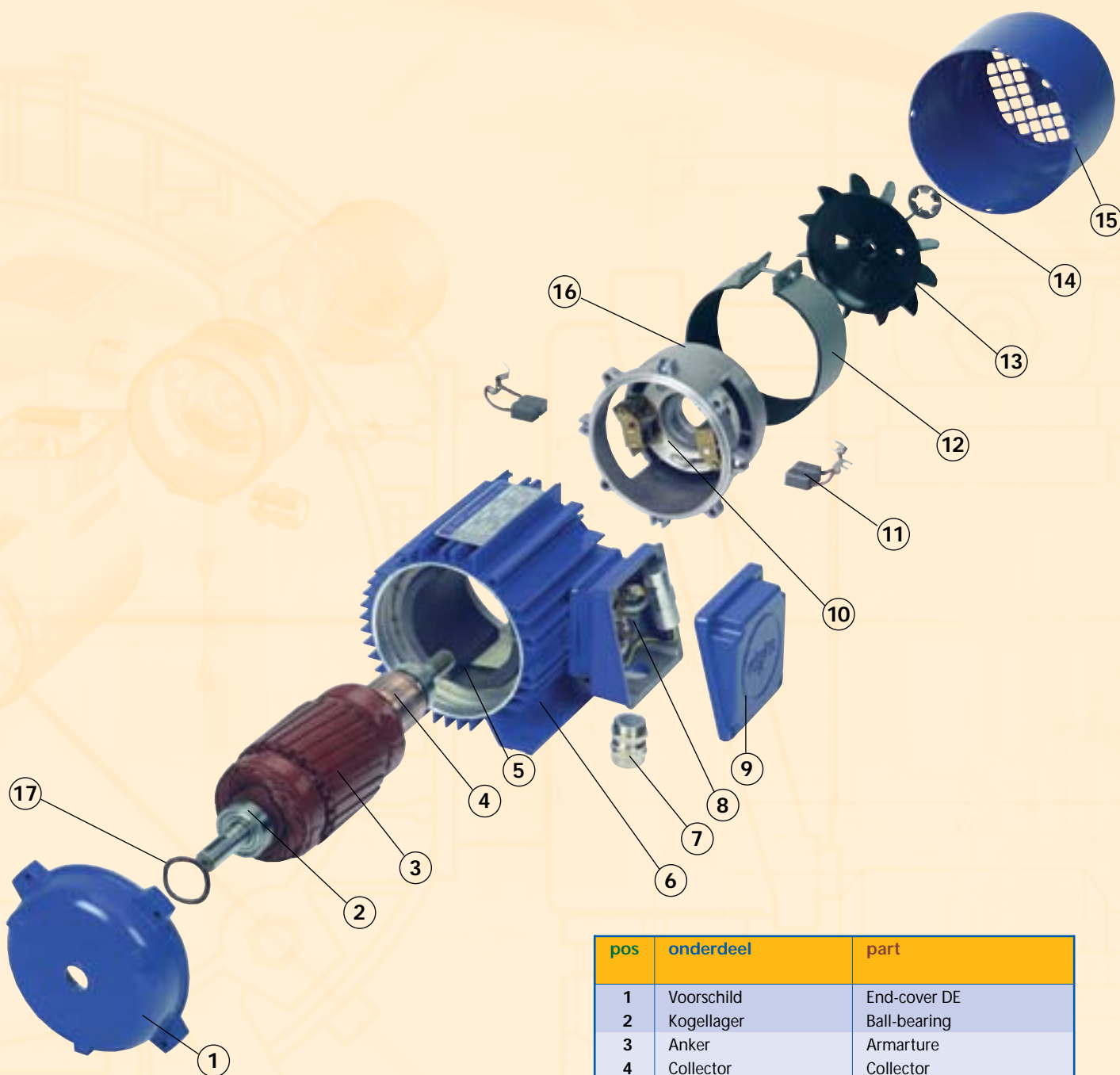


motorflens motorflange

Type	Type	IEC flens flange	M	N	P	S	T	R
SPM 56S/M/L		56/B14a	65	50j6	80	M5	2,5	
		56/B5	100	80j6	120	7	3	7
CPM 63S/M/L		63/B14a	75	60j6	90	M5	2,5	
		63/B5	115	95j6	140	9	3	7
CPM 71ES/M/L		63/B14a	75	60j6	105	M5	2,5	
		71/B14a	85	70j6	105	M6	2,5	
		63/B5	115	95j6	140	9	3	9
		71/B5	130	110j6	160	10	3,5	9
CPM 80S/M/L/EL		80/B14a	100	80j6	120	M6	3	
		90/B14a	115	95j6	140	M8	3	
		80/B14b-90/B14b	130	110j6	160	M8	3,5	
		80/B5-90/B5	165	130j6	200	12	3,5	12
CPM 90S/M/L/EL		90/B14a	115	95j6	140	M8	3	
		80/B14b-90/B14b	130	110j6	160	M8	3,5	
		80/B5-90/B5	165	130j6	200	12	3,5	12

Onderdelen

Parts



pos	onderdeel	part
1	Voorschild	End-cover DE
2	Kogellager	Ball-bearing
3	Anker	Armature
4	Collector	Collector
5	Magneet	Magnet
6	Stator	Stator
7	Wartel	Cable gland
8	Klemmenkast	Terminal box
9	Klemmenkast deksel	Terminal box cover
10	Borstelbrug	Brush gear
11	Koolborstels	Carbon brushes
12	Beschermband	Protection cover NDE
13	Koelwaaier	Cooling-fan
14	Borgring	Fixing washer
15	Waaierkap	Fan cowl
16	Achterschild	End-cover NDE
17	Golfring	Pressure washer



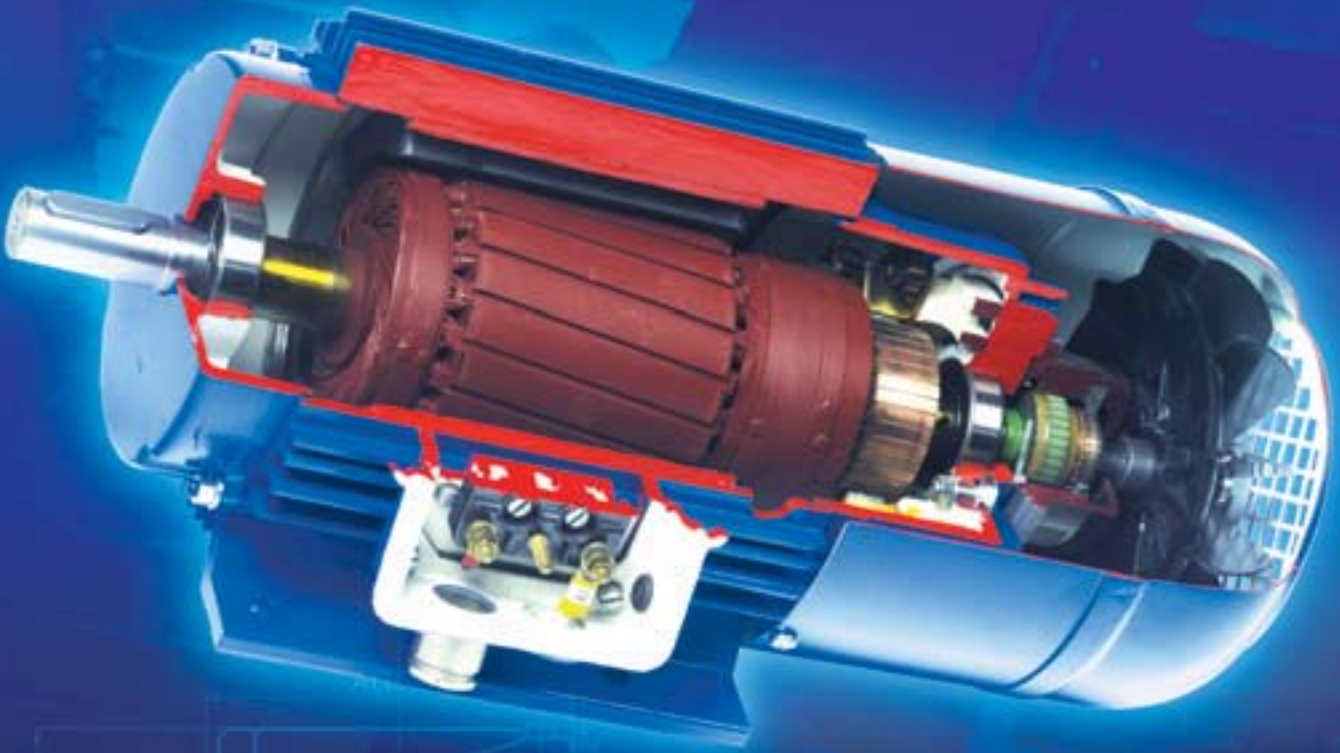
elsto

TRANSMISSIONS



Veldgewikkelde motoren

Excited motors



GELIJKSTROOMMOTOREN

DC MOTORS

Veldgewikkelde motoren

Excitated motors

Veldgewikkelde gelijkstroommotoren

De veldgewikkelde motoren worden in twee uitvoeringen geleverd, namelijk met eigen bekrachtigde veldwikkelingen en separaat bekrachtigde veldwikkelingen. De eigen veldgewikkelde motoren worden als Shunt- of Compoundmotor geleverd, en de spanning van zowel de veldwikkelingen als de ankerwikkelingen zijn hierbij gelijk. Eventueel is ook een motor leverbaar met seriewikkelingen. De eigen veld-bekrachtigde Shuntmotoren zijn leverbaar in spanningen tussen de 12V en 220V, en motorvermogens tot 11kW. De separaat veldgewikkelde motoren worden geleverd als Shuntmotor en in ankerspanningen tussen de 160V en 460V, en eveneens in vermogens tot 11kW. Evenals de eigen veldgewikkelde motoren is levering van een serie of compound uitvoering mogelijk. Een belangrijk voordeel van de separaat veldgewikkelde motoren is dat ze geleverd worden met uiteenlopende eigenschappen zodat u voor uw specifieke toepassing de juiste motor kan selecteren. Zo beschikt de Shuntmotor over een constant toerental bij wisselende belastingen, en heeft de Seriemotor juist een hoog startkoppel en een belasting afhankelijk toerental.

De Compoundmotor is daarentegen de optimale mix tussen de Shuntmotor en de Seriemotor, zodat het een goed startkoppel heeft met een redelijk constant toerental. Daarnaast zijn alle veldgewikkelde motoren uit te voeren met tal van opties. Zie hiervoor bladzijde 6 en 7.



Excitated DC-motors

There are two categories of excited DC motors: self-excited and separate excited DC motors. The self-excited motor is designed as a Shunt or Compound-motor, the excitation from the windings and the armature being equal. The self-excited motors are available with an output-range up to 11kW, and a voltage range of 12 to 220 volts DC.

The separate excited motor are standard executed as a Shunt-motor. On request are Series wound or Compound wound motors deliverable. These motors are available in an armature-voltage-range of 160V to 460V, and an output-range of up to 11kW.

The diversity of operating characteristics within the range of Excitation motors enable a suitable motor to be selected for a specific type of application. Shunt motors maintain a constant speed regardless of the load on the motor whereas the series wound motor has a high starting torque.

The compound motor exhibits the optimum features of both the Shunt and Series wound motors having a good starting torque and constant motor speed. Many options are available for the range of Excitation motors.

Please refer to page 6 and 7 for further information.

Vermogenstabel eigen veldgewikkeld kW Output range self excited motors kW

Spanning V	Voltage V	12	12	24	24	110	110	110	220	220	220
Toerental tpm	Speed rpm	1500	3000	1500	3000	1500	2000	3000	1500	2000	3000
Type	Type										
EV 71 S		0,09	0,18	0,09	0,18	0,09		0,18	0,09		0,18
EV 71 M		0,18	0,25	0,18	0,25	0,18		0,25	0,18		0,25
EV 71 L		0,25	0,37	0,25	0,37	0,25		0,37	0,25		0,37
EV 80 S						0,3		0,55	0,3		0,55
EV 80 L						0,4		0,75	0,4		0,75
EV 90 M				0,37	0,55	0,55		1,1	0,55		1,1
EV 90 L		0,37		0,55	0,75	0,75		1,5	0,75		1,5
EV 90 EL											
EV100 S		0,55	0,75								
EV100 M		0,75		0,75	1,1						
EV100 L				1,1	1,5	1,3		2,6	1,3		2,6
EV112 S						1,5		3	1,5		3
EV112 L						2,2			2,2		4,5
EV132 S						3	4	6	3	4	6
EV132 M						3	5		4	5	8
EV132 L						5,5			5,5	7,5	11

■ = compound

Vermogenstabel separaat veldgewikkeld kW Output range separate excited kW

Ankerspanning V	Armature voltage V	160	160	160	180	180	180	270	270	270
Veldspanning V	Excitation voltage V	190	190	190	210	210	210	330	330	330
Toerental tpm	Speed rpm	1500	2000	3000	1500	2000	3000	1500	2000	3000
Type	Type									
SV 71 S		0,09		0,18	0,09		0,18			
SV 71 M		0,18		0,25	0,18		0,25			
SV 71 L		0,25		0,37	0,25		0,37			
SV 80 S		0,3		0,55	0,3		0,55			
SV 80 L		0,4		0,75	0,4		0,75			
SV 90 M		0,55		1,1	0,55		1,1	0,55		1,1
SV 90 L		0,75		1,5	0,75		1,5	0,75		1,5
SV 90 EL		1,1		2,2	1,1		2,2	1,1		2,2
SV100 S										
SV100 M										
SV100 L		1,3		2,6	1,3		2,6	1,3		2,6
SV112 S		1,5		3	1,5		3	1,5		3
SV112 L		2,2		4,5	2,2		4,5	2,2		4,5
SV132 S								3	4	6
SV132 M								4	5	8
SV132 L								5,5	7,5	11

Vermogenstabel separaat veldgewikkeld kW Output range separate excited kW

Ankerspanning V	Armature voltage V	315	315	315	400	400	400	460	460	460
Veldspanning V	Excitation voltage V	370	370	370	330	330	330	330	330	330
Toerental tpm	Speed rpm	1500	2000	3000	1500	2000	3000	1500	2000	3000
Type	Type									
SV 71 S										
SV 71 M										
SV 71 L										
SV 80 S										
SV 80 L										
SV 90 M										
SV 90 L										
SV 90 EL										
SV100 S										
SV100 M										
SV100 L										
SV112 S		1,5		3	1,5		3	1,5		3
SV112 L		2,2		4,5	2,2		4,5	2,2		4,5
SV132 S		3	4	6	3	4	6	3	4	6
SV132 M		4	5	8	4	5	8	4	5	8
SV132 L		5,5	7,5	11	5,5	7,5	11	5,5	7,5	11

Specificaties eigen veldgewikkeld type 71 Specifications self-excited type 71

Motortype Motortype	Spanning Voltage (V)	Vermogen Output (kW)	Toerental Speed (rpm)	Nominaal stroom Nominal current (A)	Massatraagheid Moment of inertia (kgm ² 10 ⁻⁴)
EV 71 S	12	0,09	1500	16	3,3
EV 71 M	12	0,18	1500	29	4,1
EV 71 S	12	0,18	3000	31	3,3
EV 71 L	12	0,25	1500	39	4,6
EV 71 M	12	0,25	3000	42	4,1
EV 71 L	12	0,37	3000	49	4,6
EV 71 S	24	0,09	1500	8	3,3
EV 71 M	24	0,18	1500	14	4,1
EV 71 S	24	0,18	3000	16	3,3
EV 71 L	24	0,25	1500	17	4,6
EV 71 M	24	0,25	3000	18	4,1
EV 71 L	24	0,37	3000	23	4,6
EV 71 S	110	0,09	1500	1,6	3,3
EV 71 M	110	0,18	1500	2,8	4,1
EV 71 S	110	0,18	3000	3	3,3
EV 71 L	110	0,25	1500	3,5	4,6
EV 71 M	110	0,25	3000	3,8	4,1
EV 71 L	110	0,37	3000	5,2	4,6
EV 71 S	220	0,09	1500	0,8	3,3
EV 71 M	220	0,18	1500	1,4	4,1
EV 71 S	220	0,18	3000	1,5	3,3
EV 71 L	220	0,25	1500	1,8	4,6
EV 71 M	220	0,25	3000	1,9	4,1
EV 71 L	220	0,37	3000	2,6	4,6

■ = compound

Specificaties eigen veldgewikkeld type 80 Specifications self-excited type 80

Motortype Motortype	Spanning Voltage (V)	Vermogen Output (kW)	Toerental Speed (rpm)	Nominaal stroom Nominal current (A)	Massatraagheid Moment of inertia (kgm ² 10 ⁻⁴)
EV 80 S	110	0,3	1500	4,6	12
EV 80 L	110	0,4	1500	5,9	14
EV 80 S	110	0,55	3000	7,4	12
EV 80 L	110	0,75	3000	9,7	14
EV 80 S	220	0,3	1500	2,3	12
EV 80 L	220	0,4	1500	3,0	14
EV 80 S	220	0,55	3000	3,7	12
EV 80 L	220	0,75	3000	4,9	14

Specificaties eigen veldgewikkeld type 90 Specifications self-excited type 90

Motortype Motortype	Spanning Voltage (V)	Vermogen Output (kW)	Toerental Speed (rpm)	Nominaal stroom Nominal current (A)	Massatraagheid Moment of inertia (kgm ² 10 ⁻⁴)
EV 90 L	12	0,37	1500	50	31
EV 90 M	24	0,37	1500	23	27
EV 90 M	24	0,55	3000	36	27
EV 90 L	24	0,55	1500	39	31
EV 90 L	24	0,75	3000	45	31
EV 90 M	110	0,55	1500	7,3	27
EV 90 L	110	0,75	1500	9,5	31
EV 90 M	110	1,1	3000	13,4	27
EV 90 L	110	1,5	3000	16,8	31
EV 90 M	220	0,55	1500	4	27
EV 90 L	220	0,75	1500	5	31
EV 90 M	220	1,1	3000	7,1	27
EV 90 L	220	1,5	3000	9	31

■ = compound

Specificaties eigen veldgewikkeld type 100 Specifications self-excited type 100

Motortype Motortype	Spanning Voltage (V)	Vermogen Output (kW)	Toerental Speed (rpm)	Nominaal stroom Nominal current (A)	Massatraagheid Moment of inertia (kgm ² 10 ⁻⁴)
EV 100 S	12	0,55	1500	63	39
EV 100 M	12	0,75	1500	86	45
EV 100 S	12	0,75	3000	89	39
EV 100 M	24	0,75	1500	46	45
EV 100 L	24	1,1	1500	62	57
EV 100 M	24	1,1	3000	65	45
EV 100 L	24	1,5	3000	82	57
EV 100 L	110	1,3	1500	15,5	53
EV 100 L	110	2,6	3000	30,5	53
EV 100 L	220	1,3	1500	8,0	53
EV 100 L	220	2,6	3000	15,5	53

■ = compound

Specificaties eigen veldgewikkeld type 112 Specifications self-excited type 112

Motortype Motortype	Spanning Voltage (V)	Vermogen Output (kW)	Toerental Speed (rpm)	Nominaal stroom Nominal current (A)	Massatraagheid Moment of inertia (kgm ² 10 ⁻⁴)
EV 112 S	110	1,5	1500	19	77
EV 112 L	110	2,2	1500	26	104
EV 112 S	110	3	3000	35,5	77
EV 112 S	220	1,5	1500	9	77
EV 112 L	220	2,2	1500	13	104
EV 112 S	220	3	3000	17	77
EV 112 L	220	4,5	3000	25	104

Specificaties eigen veldgewikkeld type 132 Specifications self-excited type 132

Motortype Motortype	Spanning Voltage (V)	Vermogen Output (kW)	Toerental Speed (rpm)	Nominaal stroom Nominal current (A)	Massatraagheid Moment of inertia (kgm ² 10 ⁻⁴)
EV 132 S	110	3	1500	36	213
EV 132 M	110	4	1500	48	250
EV 132 S	110	4	2000	47	213
EV 132 M	110	5	2000	58	250
EV 132 L	110	5,5	1500	63	305
EV 132 S	110	6	3000	69	213
EV 132 S	220	3	1500	18	213
EV 132 M	220	4	1500	23	250
EV 132 S	220	4	2000	23	213
EV 132 M	220	5	2000	29	250
EV 132 L	220	5,5	1500	32	305
EV 132 S	220	6	3000	34	213
EV 132 L	220	7,5	2000	42	305
EV 132 M	220	8	3000	45	250
EV 132 L	220	11	3000	61	305

Specificaties separaat veldgewikkeld type 71 Specifications separate-excited type 71

Motortype Motortype	Spanning (V) Voltage (V)		Vermogen Output (kW)	Toerental Speed (rpm)	Nominaal stroom....(A) Nominal current....(A)		Massatraagheid Moment of inertia (kgm ² 10 ⁻⁴)
	Anker Armature	Veld Field			Anker Armature	Veld Field	
	SV 71 S	160			190	0,09	
SV 71 M	160	190	0,18	1500	1,6	0,23	4,1
SV 71 S	160	190	0,18	3000	1,7	0,24	3,3
SV 71 L	160	190	0,25	1500	2,1	0,38	4,6
SV 71 M	160	190	0,25	3000	2,3	0,3	4,1
SV 71 L	160	190	0,37	3000	3	0,34	4,6
SV 71 S	180	210	0,09	1500	0,7	0,17	3,3
SV 71 M	180	210	0,18	1500	1,4	0,2	4,1
SV 71 S	180	210	0,18	3000	1,5	0,18	3,3
SV 71 L	180	210	0,25	1500	1,9	0,26	4,6
SV 71 M	180	210	0,25	3000	1,9	0,26	4,1
SV 71 L	180	210	0,37	3000	2,9	0,3	4,6

Specificaties separaat veldgewikkeld type 80 Specifications separate-excited type 80

Motortype Motortype	Spanning (V) Voltage (V)		Vermogen Output (kW)	Toerental Speed (rpm)	Nominaal stroom....(A) Nominal current....(A)		Massatraagheid Moment of inertia (kgm ² 10 ⁻⁴)
	Anker Armature	Veld Field			Anker Armature	Veld Field	
	SV 80 S	160			190	0,3	
SV 80 L	160	190	0,4	1500	3,5	0,37	14
SV 80 S	160	190	0,55	3000	4,7	0,41	12
SV 80 L	160	190	0,75	3000	6,3	0,39	14
SV 80 S	180	210	0,3	1500	2,5	0,32	12
SV 80 L	180	210	0,4	1500	3,2	0,34	14
SV 80 S	180	210	0,55	3000	4,5	0,37	12
SV 80 L	180	210	0,75	3000	5,5	0,43	12

Specificaties separaat veldgewikkeld type 90 Specifications separate-excited type 90

Motortype Motortype	Spanning (V) Voltage (V)		Vermogen Output (kW)	Toerental Speed (rpm)	Nominaal stroom....(A) Nominal current....(A)		Massatraagheid Moment of inertia (kgm ² 10 ⁻⁴)
	Anker Armature	Veld Field			Anker Armature	Veld Field	
	SV 90 M	160			190	0,55	
SV 90 L	160	190	0,75	1500	6,1	0,65	31
SV 90 EL	160	190	1,1	1500	8,6	0,7	39
SV 90 M	160	190	1,1	3000	9	0,73	27
SV 90 L	160	190	1,5	3000	11,9	0,63	31
SV 90 EL	160	190	2,2	3000	17	0,68	39
SV 90 M	180	210	0,55	1500	3,8	0,6	27
SV 90 L	180	210	0,75	1500	5,6	0,56	31
SV 90 EL	180	210	1,1	1500	8,2	0,62	39
SV 90 M	180	210	1,1	3000	7,7	0,62	27
SV 90 L	180	210	1,5	3000	10	0,54	31
SV 90 EL	180	210	2,2	3000	15,2	0,62	39
SV 90 M	270	330	0,55	1500	2,5	0,32	27
SV 90 L	270	330	0,75	1500	3,7	0,4	31
SV 90 EL	270	330	1,1	1500	5	0,49	39
SV 90 M	270	330	1,1	3000	5,3	0,32	27
SV 90 L	270	330	1,5	3000	7	0,36	31
SV 90 EL	270	330	2,2	3000	9,7	0,39	39

Specificaties separaat veldgewikkeld type 100 Specifications separate-excited type 100

Motortype Motortype	Spanning (V) Voltage (V)		Vermogen Output (kW)	Toerental Speed (rpm)	Nominaal stroom....(A) Nominal current....(A)		Massatraagheid Moment of inertia (kgm ² 10 ⁻⁴)
	Anker Armature	Veld Field			Anker Armature	Veld Field	
SV 100 L	160	190	1,3	1500	10	0,76	53
SV 100 L	160	190	2,6	3000	20	0,6	53
SV 100 L	180	210	1,3	1500	9,3	0,68	53
SV 100 L	180	210	2,6	3000	18,2	0,62	53
SV 100 L	270	330	1,3	1500	6	0,5	53
SV 100 L	270	330	2,6	3000	11,8	0,59	53

Specificaties separaat veldgewikkeld type 112 Specifications separate-excited type 112

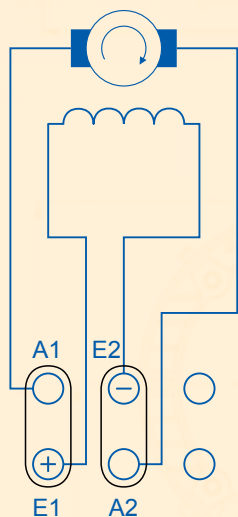
Motortype Motortype	Spanning (V) Voltage (V)		Vermogen Output (kW)	Toerental Speed (rpm)	Nominaal stroom....(A) Nominal current....(A)		Massatraagheid Moment of inertia (kgm ² 10 ⁻⁴)
	Anker Armature	Veld Field			Anker Armature	Veld Field	
SV 112 S	160	190	1,5	1500	12,7	0,64	77
SV 112 L	160	190	2,2	1500	18,4	0,67	104
SV 112 S	160	190	3	3000	24	0,49	77
SV 112 L	160	190	4,5	3000	35,5	0,67	104
SV 112 S	180	210	1,5	1500	11	0,54	77
SV 112 L	180	210	2,2	1500	16,3	0,65	104
SV 112 S	180	210	3	3000	21	0,52	77
SV 112 L	180	210	4,5	3000	30	0,65	104
SV 112 S	270	330	1,5	1500	7	0,45	77
SV 112 L	270	330	2,2	1500	10,4	0,37	104
SV 112 S	270	330	3	3000	14	0,39	77
SV 112 L	270	330	4,5	3000	20	0,62	104
SV 112 S	315	370	1,5	1500	5,9	0,4	77
SV 112 L	315	370	2,2	1500	8,8	0,34	104
SV 112 S	315	370	3	3000	12	0,4	77
SV 112 L	315	370	4,5	3000	17,4	0,48	104
SV 112 S	400	330	1,5	1500	4,5	0,45	77
SV 112 L	400	330	2,2	1500	6,6	0,41	104
SV 112 S	400	330	3	3000	9	0,45	77
SV 112 L	400	330	4,5	3000	13,5	0,47	104
SV 112 S	460	330	1,5	1500	3,9	0,45	77
SV 112 L	460	330	2,2	1500	5,7	0,47	104
SV 112 S	460	330	3	3000	7,8	0,45	77
SV 112 L	460	330	4,5	3000	11,8	0,45	104

Specificaties separaat veldgewikkeld type 132 Specifications separate-excited type 132

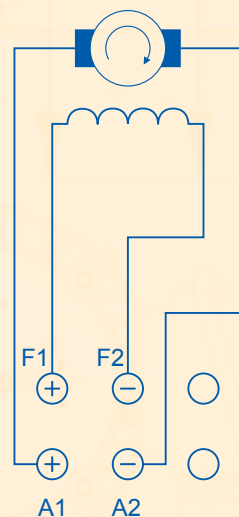
Motortype Motortype	Spanning (V) Voltage (V)		Vermogen Output (kW)	Toerental Speed (rpm)	Nominale stroom....(A) Nominal current....(A)		Massatraagheid Moment of inertia (kgm ² 10 ⁻⁴)
	Anker Armature	Veld Field			Anker Armature	Veld Field	
	SV 132 S	270			330	3	
SV 132 M	270	330	4	1500	18	0,53	250
SV 132 S	270	330	4	2000	18	0,47	213
SV 132 M	270	330	5	2000	22	0,53	250
SV 132 L	270	330	5,5	1500	24	0,58	305
SV 132 S	270	330	6	3000	27	0,47	213
SV 132 L	270	330	7,5	2000	33	0,58	305
SV 132 M	270	330	8	3000	35	0,53	250
SV 132 L	270	330	11	3000	47	0,58	305
SV 132 S	315	370	3	1500	12	0,42	213
SV 132 M	315	370	4	1500	15,5	0,46	250
SV 132 S	315	370	4	2000	15,5	0,42	213
SV 132 M	315	370	5	2000	19	0,46	250
SV 132 L	315	370	5,5	1500	21	0,56	305
SV 132 S	315	370	6	3000	23	0,42	213
SV 132 L	315	370	7,5	2000	28	0,56	305
SV 132 M	315	370	8	3000	30	0,46	250
SV 132 L	315	370	11	3000	41	0,56	305
SV 132 S	400	330	3	1500	9	0,47	213
SV 132 M	400	330	4	1500	12	0,53	250
SV 132 S	400	330	4	2000	12	0,47	213
SV 132 M	400	330	5	2000	15	0,53	250
SV 132 L	400	330	5,5	1500	16,5	0,58	305
SV 132 S	400	330	6	3000	18	0,47	213
SV 132 L	400	330	7,5	2000	22	0,58	305
SV 132 M	400	330	8	3000	24	0,53	250
SV 132 L	400	330	11	3000	32	0,58	305
SV 132 S	460	330	3	1500	7,5	0,47	213
SV 132 M	460	330	4	1500	10	0,53	250
SV 132 S	460	330	4	2000	10	0,47	213
SV 132 M	460	330	5	2000	12,5	0,53	250
SV 132 L	460	330	5,5	1500	14	0,58	305
SV 132 S	460	330	6	3000	15	0,47	213
SV 132 L	460	330	7,5	2000	19	0,58	305
SV 132 M	460	330	8	3000	20	0,53	250
SV 132 L	460	330	11	3000	28	0,58	305

Aansluitschema's Connection diagram

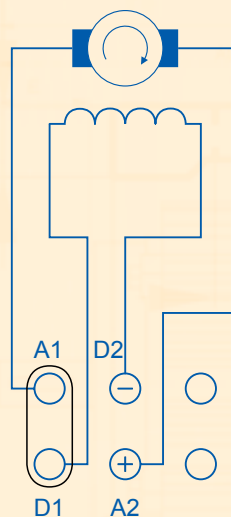
Eigen veldgewikkelde shunt
Self-excited shunt



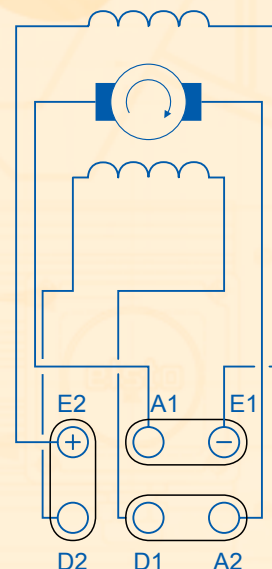
Separaat veldgewikkelde shunt
Separate excited shunt



Serie gewikkeld
Serie wounded

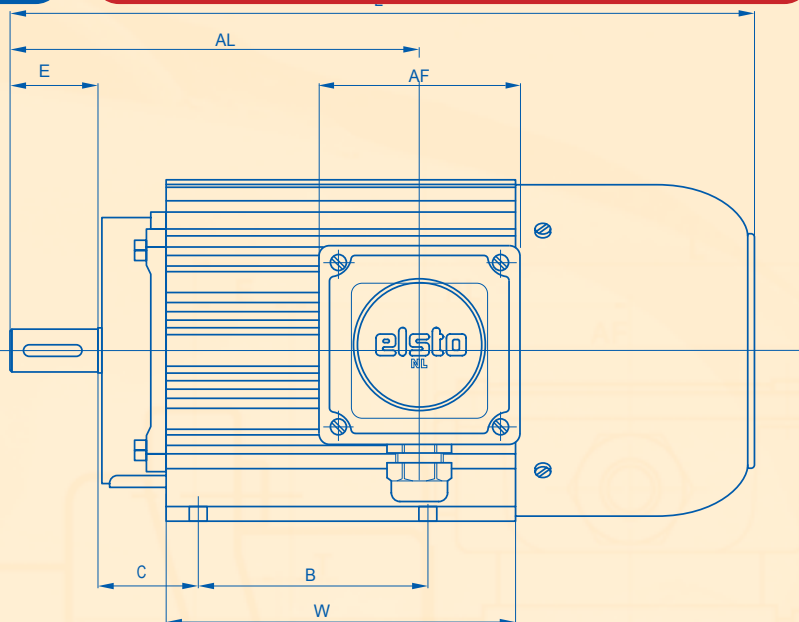
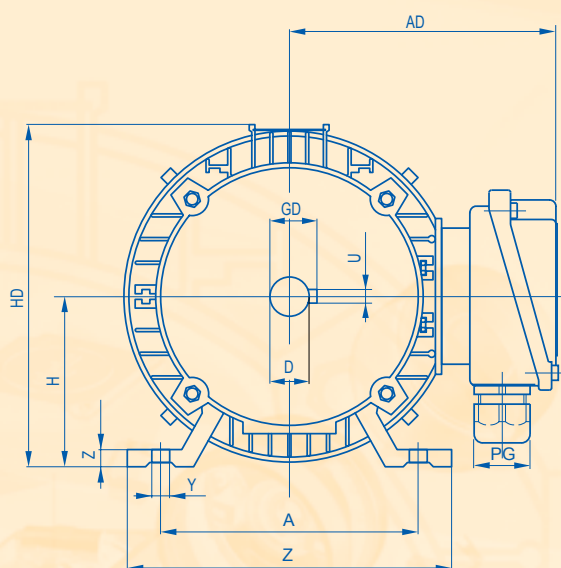


Compound gewikkeld
Compound wounded

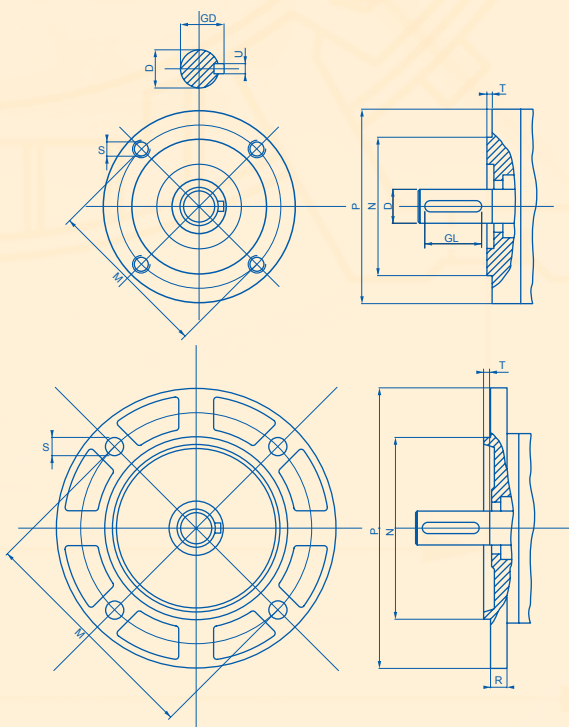


Afmetingen

Dimensions

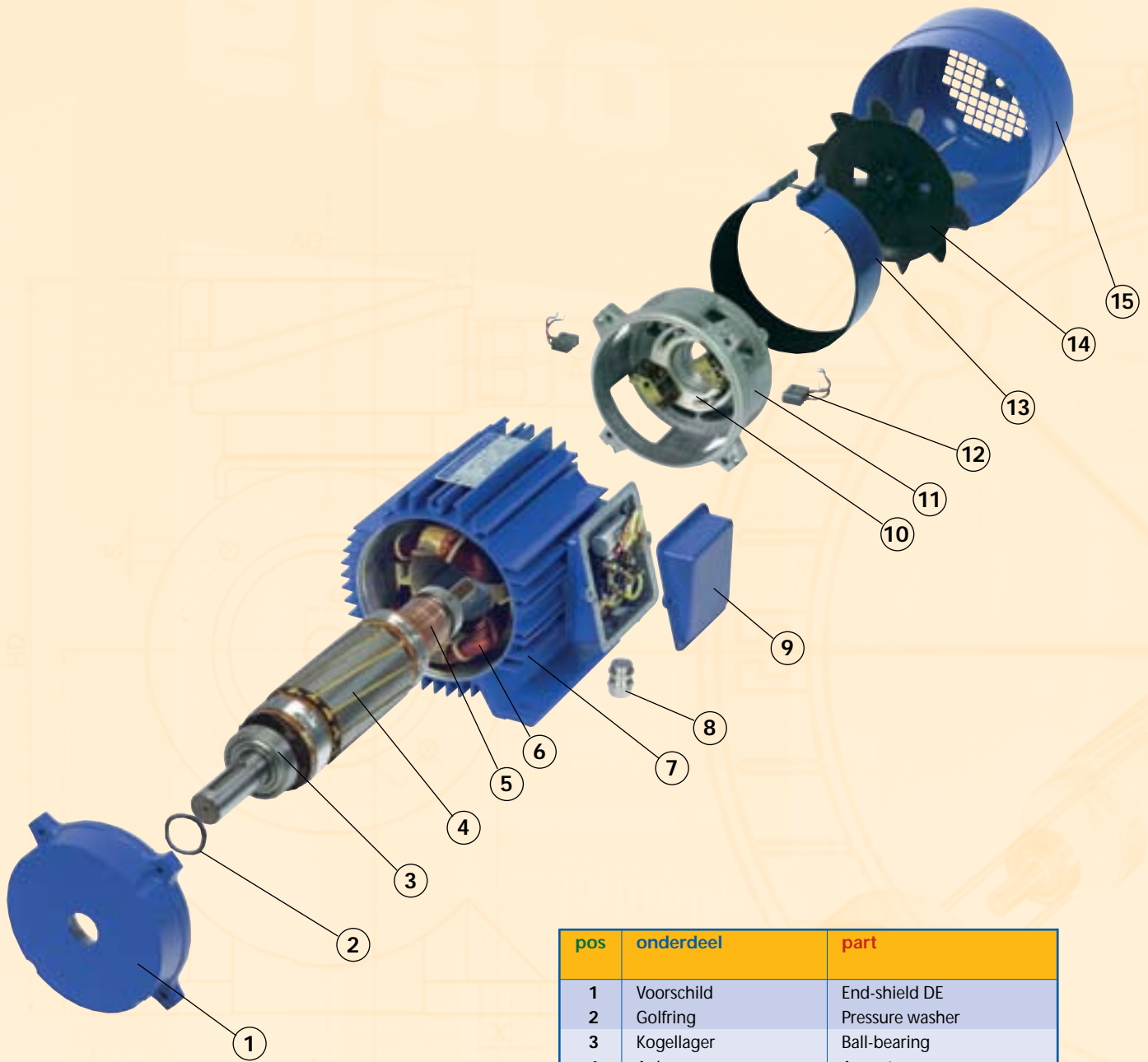


Type	H	A	B	C	Dk6	E	HD	L	AL	AF	AD	GD	U	W	X	Y	Z	PG	Kg
EV/SV 71 S	71	112	90	45	14	30	145	292	138	93	126	16	5	115	7	7	6	11	8
EV/SV 71 M	71	112	90	45	14	30	145	317	163	93	126	16	5	140	7	7	6	11	9
EV/SV 71 L	71	112	90	45	14	30	145	332	178	93	126	16	5	155	7	7	6	11	10
EV/SV 80 S	80	128	100	50	19	40	158	338	127	106	130	21,5	6	125	17,5	10	11	16	11
EV/SV 80 L	80	128	100	50	19	40	158	338	127	106	130	21,5	6	125	17,5	10	11	16	11
EV/SV 90 LS	90	140	125	56	24	50	182	373	195	106	132	27	8	155	10,5	10,5	8	16	16
EV/SV 90 M	90	140	125	56	24	50	182	388	210	106	132	27	8	170	10,5	10,5	8	16	17
EV/SV 90 L	90	140	125	56	24	50	182	408	230	106	132	27	8	190	10,5	10,5	8	16	19
EV/SV 90 EL	90	140	125	56	24	50	182	448	270	106	132	27	8	230	10,5	10,5	8	16	23
EV/SV 100 S	100	160	140	63	28	60	205	422	217	106	140	31	8	175	10,5	10,5	8	16	21
EV/SV 100 M	100	160	140	63	28	60	205	437	232	106	140	31	8	190	10,5	10,5	8	16	23
EV/SV 100 L	100	160	140	63	28	60	205	477	274	106	140	31	8	230	10,5	10,5	8	16	26
EV/SV 112 S	112	190	140	70	28	60	265	480	159	106	160	31	8	175	21	11,5	11	16	37
EV/SV 112 L	112	190	140	70	28	60	265	480	159	106	160	31	8	175	21	11,5	11	16	37
EV/SV 132 S	132	216	140	89	38	80	306	565	195	124	196	41	10	180	22	12	20	21	56
EV/SV 132 M	132	216	140	89	38	80	306	565	195	124	196	41	10	180	22	12	20	21	56
EV/SV 132 L	132	216	178	89	38	80	306	603	195	124	196	41	10	218	22	12	20	21	71



motorflens motorflange

Type	Type	IEC flens flange	M	N	P	S	T	R
EV/SV 71S/M/L	63/B14a	75	60j6	105	M5	2,5		
	71/B14a	85	70j6	105	M6	2,5		
	63/B5	115	95j6	140	9	3	9	
	71/B5	130	110j6	160	10	3,5	9	
EV/SV 80S/L	80/B14a	100	80j6	120	M6	3		
	80/B5	165	130j6	200	12	3,5	12	
EV/SV 90LS/M/L/EL	90/B14a	115	95j6	140	M8	3		
	80/B14b-90/B14b	130	110j6	160	M8	3,5		
	90/B5	165	130j6	200	12	3,5	12	
EV/SV 100S/M/L	100/B14a	130	110j6	160	M8	3,5		
	100/B14b	165	130j6	200	M10	4		
	100/B5	215	180j6	250	14	4	13	
EV/SV 112S/L	112/B14a	130	110j6	160	M8	3,5		
	112/B5	215	180j6	250	14	4	13	
EV/SV 132S/M/L	132/B14a	165	130j6	200	M10	4		
	132/B5	265	230j6	300	14	4	18	






pos	onderdeel	part
1	Voorschild	End-shield DE
2	Golfing	Pressure washer
3	Kogellager	Ball-bearing
4	Anker	Armature
5	Collector	Collector
6	Veldwikkelingen	Field excitation
7	Stator	Stator
8	Wartel	Cable gland
9	Klemmenkast deksel	Terminal box cover
10	Borstelbrug	Brush gear
11	Achterschild	End-shield NDE
12	koolborstels	Carbon brushes
13	Beschermband	Protection cover NDE
14	Koelwaaier	Cooling-fan
15	Waaierkap	Fan cowl

Reserve onderdelen

Spare parts

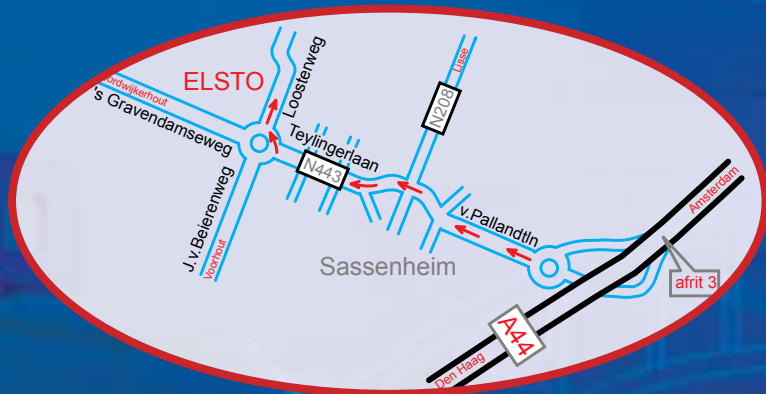
type type	spanning voltage	vermogen output	 koolborstels Carbon brushes			 lagers (standaard 2Z uitvoering) bearings (standard 2Z type)		 keerringen Seals
			afmetingen dimensions	type type	aantal quantity	DE DE	NDE NDE	
Compact PM Compact PM								
CPM 63 S/M/L	12V 24V		8x10x16	MK55	2	6202	6200	-
CPM 63 S/M/L	180V		6,4x8x16	EG98	2	6202	6200	-
CPM 71 ES/S/M/L	12V 24V		10x12,5x20	549	2	6302	6202	CC 15x30x7
CPM 71 ES/S/M/L	180V		6,4x8x20	EG98	2	6302	6202	CC 15x30x7
CPM 71 EL	180V		6,4x12,5x20	PH	2	6004	6202	CC 15x30x7
CPM 80 S/M	12V 24V		10x20x20	MK55	4	6204	6203	CC 20x35x7
CPM 80 S/M	180V 260V		6,4x12,5x20	PH	4	6204	6203	CC 20x35x7
CPM 80 L/EL	12V 24V		10x20x20	MK55	4	6005	6203	CC 20x35x7
CPM 80 L/EL	180V 260V		6,4x12,5x20	PH	4	6005	6203	CC 20x35x7
Standaard PM Standard PM								
SPM 56 S/M/L	12V 24V		8x10x16	MK55	2	6201	6201	CB 12x22x4
SPM 56 S/M/L	180V		6,4x8x16	EG98	2	6201	6201	CB 12x22x4
SPM 63 S/M/L	12V 24V		8x10x16	MK55	2	6201	6201	CB 12x22x4
SPM 63 S/M/L	180V		6,4x8x16	EG98	2	6201	6201	CB 12x22x4
SPM 71 ES	12V		10x12,5x20	549	2	6202	6202	CC 15x30x7
SPM 71 S/M/L	12V		10x12,5x20	549	4	6202	6202	CC 15x30x7
SPM 71 ES/S/M	24V	0,18-0,35kW	10x12,5x20	549	2	6202	6202	CC 15x30x7
SPM 71 S/M/L	24V	0,5-0,85kW	10x12,5x20	549	4	6202	6202	CC 15x30x7
SPM 71 ES/S/M/L	180V		6,4x8x20	EG98	2	6202	6202	CC 15x30x7
SPM 80 S/M/L/EL	12V 24V		10x16x20	CG651	4	6205	6204	CC 25x47x7
SPM 80 S/M/L/EL	180V 260V		6,4x12,5x20	PH	4	6205	6204	CC 25x47x7
SPM 90 S/M/L/EL	12V 24V		10x16x20	CG651	4	6205	6204	CC 25x47x7
SPM 90 S/M/L/EL	180V 260V		6,4x12,5x20	PH	4	6205	6204	CC 25x47x7
Eigenveld gewikkeld Self-excited								
EV 71 S 12V	12V	0,09kW	10x12,5x20	549	2	6202	6202	CC 15x30x7
EV 71 S/M/L	12V	0,18kW-0,37kW	10x12,5x20	549	4	6202	6202	CC 15x30x7
EV 71 S/M/L	24V	0,09kW-0,25kW	10x12,5x20	549	2	6202	6202	CC 15x30x7
EV 71 L 24V	24V	0,37kW	10x12,5x20	549	4	6202	6202	CC 15x30x7
EV 71 S/M/L	110V 220V		6,4x8x20	EG98	2	6202	6202	CC 15x30x7
EV 80 S/L			6,4x8x20	EG98	4	6204	6204	CC 20x42x7
EV 90 M/L	12V 24V		10x16x20	CG651	4	6205	6204	CC 25x47x7
EV 90 M/L	110V 220V		8x10x20	EG98	4	6205	6204	CC 25x47x7
EV 100 S/M/L	12V 24V		10x20x20	MK55	4	6206	6304	CC 30x47x7
EV 100 L	110V 220V		8x10x20	EG98	4	6206	6205	CC 30x47x7
EV 112 S/L			8x12,5x20	EG98	4	6306	6306	CC 30x47x7
EV 132 S/M/L	110V		8x12,5x20	EG98	8	6308	6308	CC 40x55x7
EV 132 S	220V	3kW	8x10x20	EG98	4	6308	6308	CC 40x55x7
EV 132 S/M/L	220V	4-6kW	8x16x20	EG98	4	6308	6308	CC 40x55x7
EV 132 M/L	220V	7,5-11kW	8x12,5x20	EG98	8	6308	6308	CC 40x55x7

type type	spanning voltage	vermogen output	 koolborstels Carbon brushes			 lagers (standaard 2Z uitvoering) bearings (standard 2Z type)		 keerringen Seals
			afmetingen dimensions	type type	aantal quantity	DE DE	NDE NDE	
Separaat veldgewikkeld Separate-excatated								
SV 71 S/M/L			6,4x8x20	EG98	2	6202	6202	CC 15x30x7
SV 80 S/L			6,4x8x20	EG98	4	6204	6204	CC 20x42x7
SV 90 M/L/EL			8x10x20	EG98	4	6205	6204	CC 25x47x7
SV 100 L			8x10x20	EG98	4	6206	6205	CC 30x47x7
SV 112 S/L			8x12,5x20	EG98	4	6306	6306	CC 30x47x7
SV 132 S/M	270V	3-4kW	8x10x20	EG98	4	6308	6308	CC 40x55x7
SV 132 S/M/L	270V	5-7,5kW	8x16x20	EG98	4	6308	6308	CC 40x55x7
SV 132 M/L	270V	8-11kW	8x12,5x20	EG98	8	6308	6308	CC 40x55x7
SV 132 S/M	315V	3-4kW	8x10x20	EG98	4	6308	6308	CC 40x55x7
SV 132 S/M/L	315V	5-8kW	8x16x20	EG98	4	6308	6308	CC 40x55x7
SV 132 L	315V	1kW	8x12,5x20	EG98	8	6308	6308	CC 40x55x7
SV 132 S/M/L	400V	3-6kW	8x10x20	EG98	4	6308	6308	CC 40x55x7
SV 132 M/L	400V	7,5-11kW	8x16x20	EG98	4	6308	6308	CC 40x55x7
SV 132 S/M/L	460V	3-6kW	8x10x20	EG98	4	6308	6308	CC 40x55x7
SV 132 M/L	460V	7,5-11kW	8x16x20	EG98	4	6308	6308	CC 40x55x7

Verkoopadressen • Points of sale

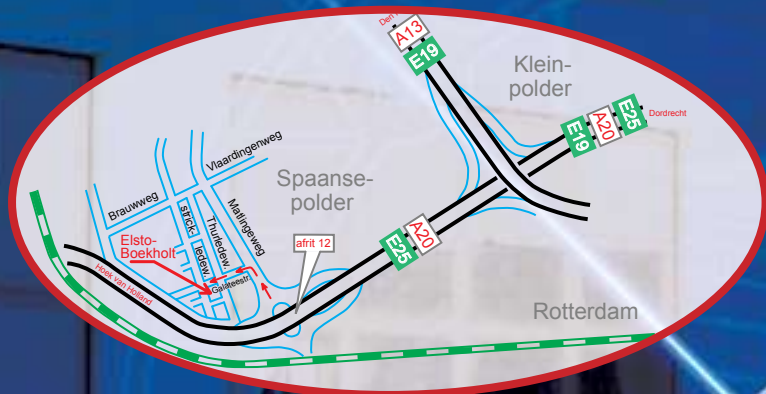
ELSTO aandrijftechniek

Loosterweg 7
2215 TL Voorhout
Tel +31-(0)252-219123
Fax +31-(0)252-231660
E-mail: info@elsto.nl
Website: www.elsto.nl



ELSTO-BOEKHOLT-DYNATEC

Strickledeweg 96
3044 EL Rotterdam
Tel +31-(0)10-4373211
Fax +31-(0)10-4154410



BOEKHOLT Groningen

Gotenburgerweg 60
9723 TM Groningen
Tel +31-(0)50-5411140
Fax +31-(0)50-5411145



KOOLEN Breda

Konijnenberg 38
4825 BD Breda
Tel +31-(0)76-5715360
Tel +31-(0)76-5710130



STOLK elektrotechnisch wikkeldrijf

Voltweg 20
4631 SR Hoogerheide
Tel +31-(0)164-614959
Tel +31-(0)164-616265

